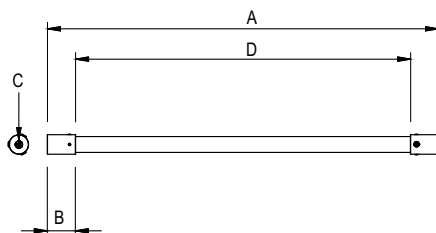


Система молниезащиты на основе изоляционных штанг

Изоляционная штанга



Назначение:

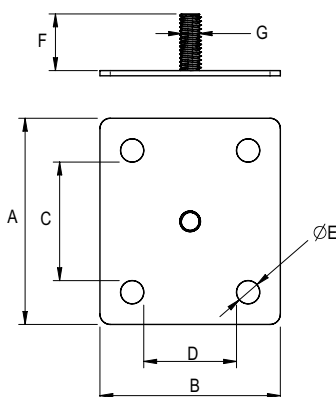
- монтаж молниеприемных стержней и проводников с соблюдением разделительного интервала (в соответствии с МЭК 62305-3).

Характеристики:

- крепление к вертикальной поверхности с помощью монтажной платы NF0002;
- крепление прутка с помощью вкручиваемого держателя NF0001;
- крепление стержней NL7100-NL7300 с помощью адаптера NG6608.

А, мм	В, мм	С, мм	Д, мм	Диаметр, мм	Материал	Код
500	51	M8	398	32	стеклопластик	NF0500
750	51	M8	638	32	стеклопластик	NF0750
1000	51	M8	888	32	стеклопластик	NF1000
1500	51	M8	1388	32	стеклопластик	NF1500
2000	51	M8	1888	32	стеклопластик	NF2000
3000	51	M8	2888	32	стеклопластик	NF3000

Настенный держатель изоляционной штанги



Назначение:

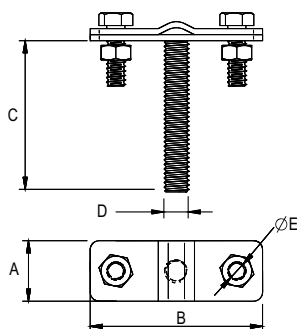
- крепление изоляционных стержней на вертикальную поверхность.

Характеристики:

- штанга крепится на держатель путем простого завинчивания.

А, мм	В, мм	С, мм	Материал	Код
80	57	8	оцинкованная сталь	NF0002

Держатель прутка на изоляционную штангу



Назначение:

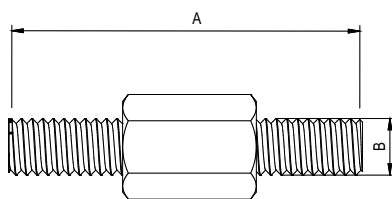
- крепление прутка на изоляционной штанге.

Характеристики:

- держатель крепится на штангу путем простого ввинчивания;
- болтовое крепление проводника.

Тип проводника	А, мм	В, мм	С, мм	Д, мм	Материал	Код
Пруток, 8–10 мм	20	57	M8×45	8	оцинкованная сталь	NF0001

Соединитель изоляционная штанга – молниеприемник



Назначение:

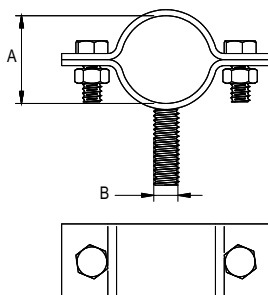
- крепление молниеприемного стержня на изоляционной штанге.

Характеристики:

- переходник одной стороной вкручивается в штангу, а с другой – в отверстие для держателей молниеприемников NL7100 – NL7300;
- для одного молниеприемника рекомендуется использовать по 2 штанги, монтажных платы и соединителя.

А, мм	В, мм	Материал	Код
25	8	оцинкованная сталь	NG6608

Трубный хомут для изоляционной штанги



Назначение:

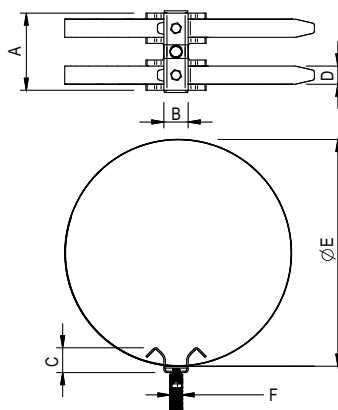
- крепление изоляционной штанги на трубу малого диаметра.

Характеристики:

- соединение штанг друг с другом с помощью хомута NK3001;
- крепление штанги к изолированной молниеприемной мачте с помощью держателя NK3002.

А, мм	В, мм	Материал	Код
32	8	оцинкованная сталь	NK3001
40	8	оцинкованная сталь	NK3002

Двойной трубный хомут для изоляционной штанги



Назначение:

- крепление изоляционной штанги на трубу большого диаметра с помощью монтажной ленты.

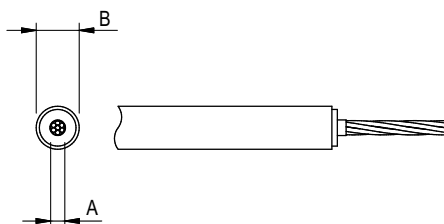
Характеристики:

- регулируемый диапазон для труб.

Диапазон зажима, мм	А, мм	В, мм	С, мм	Д, мм	Е, мм	Материал	Код
0–150	120	30	30	24×0,4	M8×25	нержавеющая сталь	NK3101
0–500	120	30	30	24×0,4	M8×25	нержавеющая сталь	NK3102

Система молниезащиты на основе изолированного токоотвода

Изолированный токоотвод



Назначение:

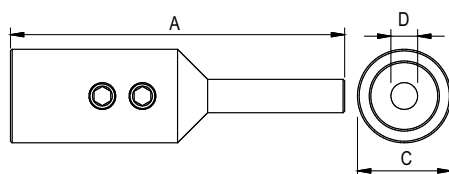
- обеспечивает разделительный интервал между защищаемыми проводящими элементами (в соответствии с МЭК 62305-3).

Характеристики:

- максимальный разделительный интервал: 75 см в воздухе;
- подходит как для наружного монтажа (крыля, фасад), так и внутреннего (бетон);
- не распространяет горение согласно ГОСТ IEC 60332-1-3-2011.

A	B	Цвет	Кратность заказа	Код
35 мм ²	23,4 мм	черный	1 м	NC9035

Установочный набор для подключения изолированного токоотвода



Назначение:

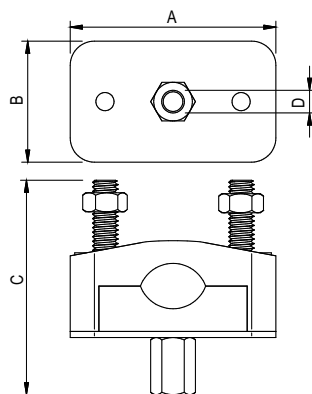
- монтаж изолированного токоотвода и его соединение с прутком.

Характеристики:

- в комплекте с термоусадочной трубкой и крепежом.

A	C	D	болт	Материал	Код
100	28	10	2×M8	нержавеющая сталь	NK0001

Универсальный держатель изолированного токоотвода



Назначение:

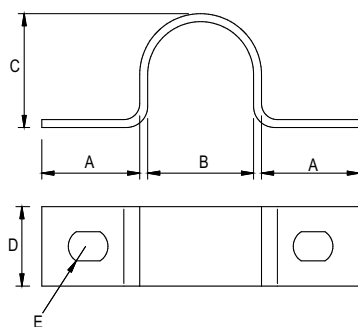
- крепление изолированного токоотвода на кровлю либо фасад.

Характеристики:

- установка на универсальный держатель с бетоном ND1000 с помощью шпильки-шурупа M8×60;
- крепление на фасад с помощью шпильки M8.

A	B	C	D	Материал	Код
70	40	70	M8	полипропилен	NK2201

Скоба-держатель изолированного токоотвода



Назначение:

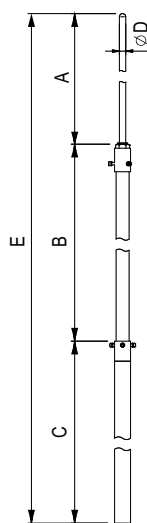
- крепление изолированного токоотвода на кровлю либо фасад.

Характеристики:

- основание с отверстиями для крепления при помощи саморезов.

A, мм	B, мм	C, мм	D, мм	E, мм	Материал	Код
15	22,5	20	16	5,5×8	оцинкованная сталь	NK2202

Изолированные молниеприемные мачты



Назначение:

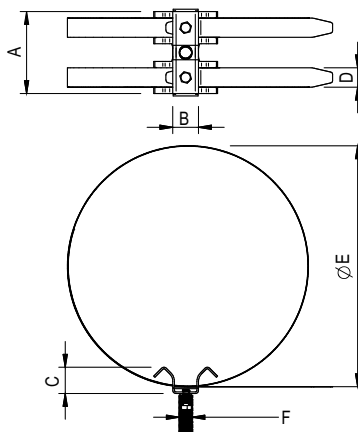
- прокладка изолированного токоотвода внутри мачты;
- прокладка дополнительного изолированного токоотвода снаружи мачты.

Характеристики:

- со вставками из стеклопластика;
- установка на кровлю с помощью треноги NL0700 и бетонных оснований NL0500;
- установка на вертикальную поверхность с помощью держателей NL0100;
- установка на прямоугольные профили либо трубы с помощью хомутов NK3103/NK3104 и держателей NK3105.

Длина, мм	Диаметр, мм	A, мм	B, мм	C, мм	Материал	Код
3000	40/16	500	1500	1000	нержавеющая сталь	NL3000HV
4000	40/16	1000	1500	1500	нержавеющая сталь	NL4000HV
5000	40/16	1000	1500	2500	нержавеющая сталь	NL5000HV
6000	40/16	1000	1500	3500	нержавеющая сталь	NL6000HV
7000	40/16	1000	1500	4500	нержавеющая сталь	NL7000HV

Двойной трубный хомут для изолированной мачты



Назначение:

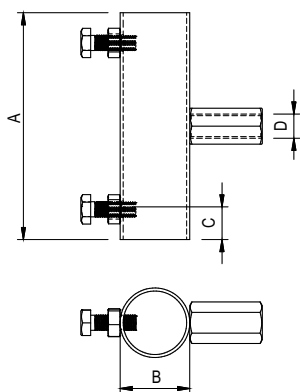
- крепление изолированных мачт на трубы большого диаметра.

Характеристики:

- резьба M16 для подключения держателя NK3105.

Диапазон зажима, мм	A, мм	B, мм	C, мм	D, мм	F, мм	Материал	Код
0 - 150	120	30	30	24×0,4	M16×50	нержавеющая сталь	NK3103
0 - 500	120	30	30	24×0,4	M16×50	нержавеющая сталь	NK3104

Настенный держатель для изолированных мачт 3–7 метров



Назначение:

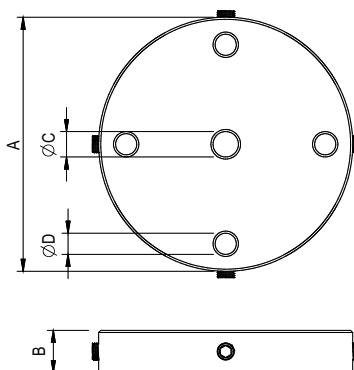
- крепление мачты к различным конструкциям.

Характеристики:

- крепление к различным конструкциям на хомуты NK3103/NK3104;
- возможно крепление на вертикальную поверхность с помощью шпильки;
- возможно крепление обычных мачт 5–7 м;
- для установки молниеприемника необходимо использовать минимум 2 держателя.

Диаметр мачты, мм	A, мм	C, мм	D, мм	Материал	Код
42	150	22	M16	оцинкованная сталь	NK3105

Соединительное кольцо для наружной установки изолированного токоотвода



Назначение:

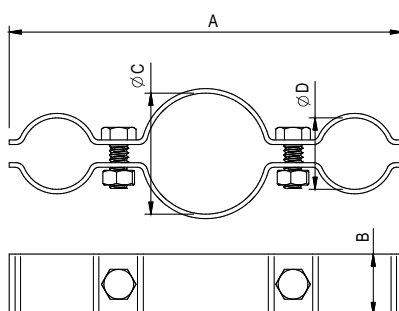
- крепление наружного изолированного токоотвода к мачте.

Характеристики:

- крепится на наконечник мачты и закручивается с помощью болта с шестигранной головкой M10x35;
- позволяет осуществить одновременное подключение до 4 токоотводов;
- подключение изолированного токоотвода с помощью соединителя NK0001.

A, мм	B, мм	C, мм	D, мм	Материал	Код
120	20	12	10	алюминий	NK3201

Держатель наружного изолированного токоотвода для изолированной молниеприемной мачты



Назначение:

- крепление дополнительного изолированного токоотвода к мачте.

Характеристики:

- устанавливается на мачте с шагом не более 1 метра.

A, мм	B, мм	C, мм	D, мм	Материал	Код
130	20	40	23,6	нержавеющая сталь	NK3202

