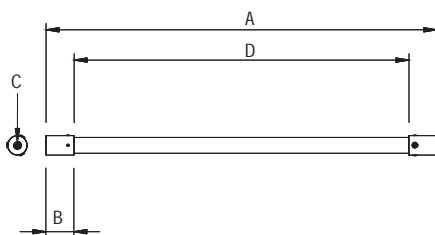


Система молниезащиты на основе изоляционных штанг

Изоляционная штанга



Назначение

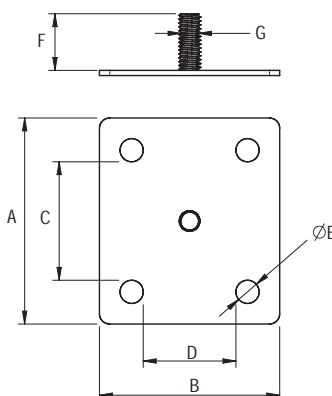
- монтаж молниеприемных стержней и проводников с соблюдением разделительного интервала (в соответствии с МЭК 62305-3).

Особенности

- крепление к вертикальной поверхности с помощью монтажной платы NF0002;
- крепление прутка с помощью вкручиваемого держателя NF0001;
- крепление стержней NL7100-NL7300 с помощью адаптера NG6608.

A, мм	B, мм	C, мм	D, мм	Ø, мм	Материал	Код
500	51	M8	398	32	стеклопластик	NF0500
750			638			NF0750
1000			888			NF1000
1500			1388			NF1500
2000			1888			NF2000
3000			2888			NF3000

Настенный держатель изоляционной штанги



Назначение

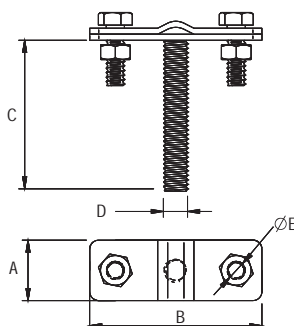
- крепление изоляционных стержней на вертикальную поверхность.

Особенности

- штанга крепится на держатель путем простого завинчивания.

A, мм	B, мм	C, мм	Материал	Код
80	57	8	оцинкованная сталь	NF0002

Держатель прутка на изоляционную штангу



Назначение

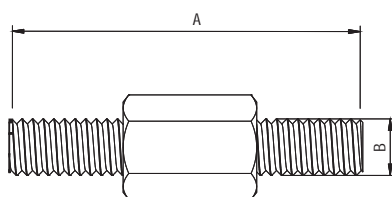
- крепление прутка на изоляционной штанге.

Особенности

- держатель крепится на штангу путем простого ввинчивания;
- болтовое крепление проводника.

Тип проводника	A, мм	B, мм	C, мм	D, мм	Материал	Код
Пруток, 8-10 мм	20	57	M8×45	8	оцинкованная сталь	NF0001

Соединитель изоляционная штанга – молниеприемник



Назначение

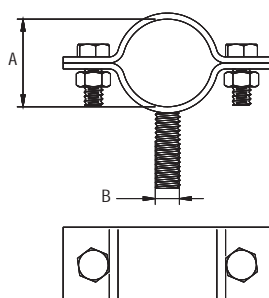
- крепление молниеприемного стержня на изоляционной штанге.

Особенности

- переходник одной стороной вкручивается в штангу, а с другой – в отверстие для держателей молниеприемников NL7100 – NL7300;
- для одного молниеприемника рекомендуется использовать по 2 штанги, монтажных платы и соединителя.

A, мм	B, мм	Материал	Код
50	8	оцинкованная сталь	NG6608

Трубный хомут для изоляционной штанги



Назначение

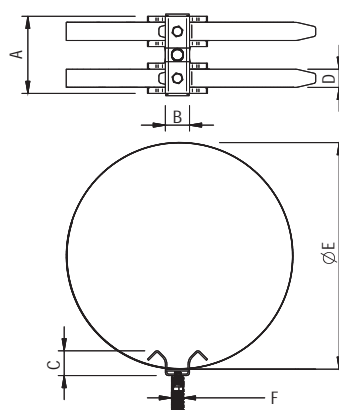
- крепление изоляционной штанги на трубу малого диаметра.

Особенности

- соединение штанг друг с другом с помощью хомута NK3001;
- крепление штанги к изолированной молниеприемной мачте с помощью держателя NK3002.

A, мм	B, мм	Материал	Код
32	8	оцинкованная сталь	NK3001
40			NK3002

Двойной трубный хомут для изоляционной штанги



Назначение

- крепление изоляционной штанги на трубу большого диаметра с помощью монтажной ленты.

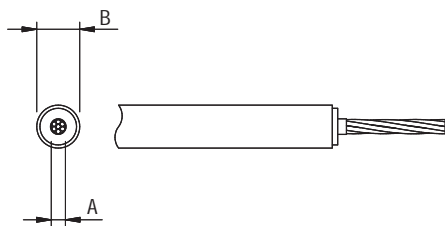
Особенности

- регулируемый диапазон для труб.

Диапазон зажима, мм	A, мм	B, мм	C, мм	D, мм	F, мм	Материал	Код
0-150	120	30	30	24×0,4	M8×25	нержавеющая сталь	NK3101
0-500							NK3102

Система молниезащиты на основе изолированного токоотвода

Изолированный токоотвод



Назначение

- для наружного (крыля, фасад) и внутреннего (бетон) монтажа, обеспечивает разделительный интервал между защищаемыми проводящими элементами (в соответствии с ГОСТ Р 59789–2021).

Характеристики

- максимальный разделительный интервал – 75 см в воздухе.

A, мм²
35

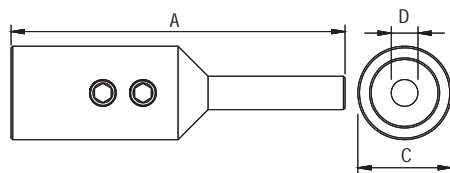
B, мм
24–26,6

Цвет
черный

Кратность заказа, м
50

Код
NC9035

Установочный набор для подключения изолированного токоотвода



Назначение

- монтаж изолированного токоотвода и его соединение с прутком.

Особенности

- в комплекте с термоусадочной трубкой и крепежом.

A, мм
100

C, мм
28

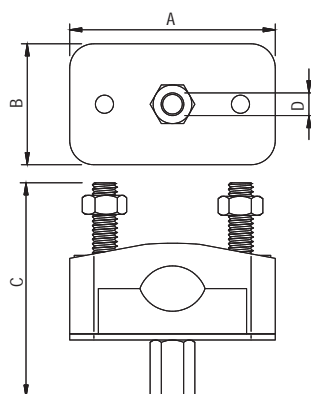
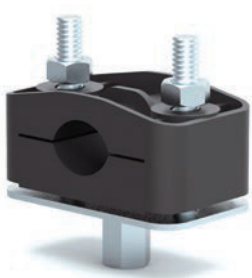
D, мм
10

Болт
2×M8

Материал
нержавеющая сталь

Код
NK0001

Универсальный держатель изолированного токоотвода



Назначение

- крепление изолированного токоотвода на кровлю либо фасад.

Особенности

- установка на универсальный держатель с бетоном ND1000 с помощью шпильки-шурупа M8×60;
- крепление на фасад с помощью шпильки M8.

A, мм
70

B, мм
40

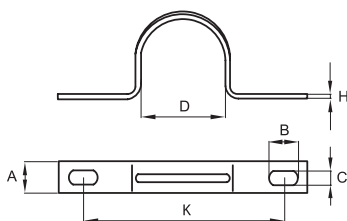
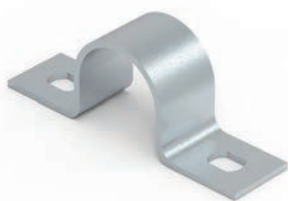
C, мм
70

D, мм
M8

Материал
полипропилен

Код
NK2201

Скоба-держатель изолированного токоотвода



Назначение

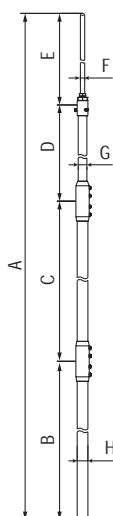
- крепление изолированного токоотвода на кровлю либо фасад.

Особенности

- основание с отверстиями для крепления при помощи саморезов.

Ø, мм	D, мм	A, мм	B, мм	C, мм	H, мм	K, мм	Материал	Код
22	22	14	8,5	6,5	0,9	47	оцинкованная сталь	NK2202

Изолированные молниеприемные мачты



Назначение

- прокладка изолированного токоотвода внутри мачты;
- прокладка дополнительного изолированного токоотвода снаружи мачты.

Характеристики

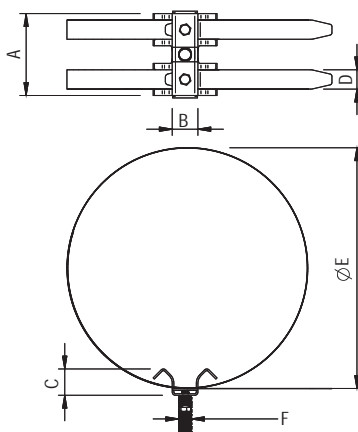
- материал – алюминий со вставкой из стеклопластика.

Особенности

- установка на кровлю с помощью треноги NL0700 и бетонных оснований NL0500;
- установка на вертикальную поверхность с помощью держателей NL0100;
- установка на прямоугольные профили либо трубы с помощью хомутов NK3103/NK3104 и держателей NK3105.

Длина, мм	Ø Н/Г/Ф, мм	B, мм	C, мм	D, мм	E, мм	Материал	Код
3000	40/32/16	1000	-	1500	500	алюминий	NL3000HV
4000		2000	-	1500	500		NL4000HV
5000		3000	-	1500	500		NL5000HV
6000		2000	2000	1500	500		NL6000HV
7000		3000	2000	1500	500		NL7000HV

Двойной трубный хомут для изолированной мачты



Назначение

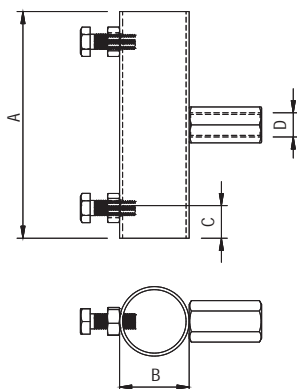
- крепление изолированных мачт на трубы большого диаметра.

Особенности

- резьба M16 для подключения держателя NK3105.

Диапазон зажима, мм	A, мм	B, мм	C, мм	D, мм	F, мм	Материал	Код
0-150	120	30	30	24×0,4	M16×50	нержавеющая сталь	NK3103
0-500							NK3104

Настенный держатель для изолированных мачт 3–7 метров

**Назначение**

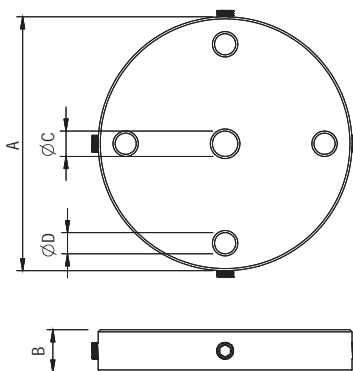
- крепление мачты к различным конструкциям.

Особенности

- крепление к различным конструкциям на хомуты NK3103/NK3104;
- возможно крепление на вертикальную поверхность с помощью шпильки;
- возможно крепление обычных мачт 5–7 метров;
- для установки молниеприемника необходимо использовать минимум 2 держателя.

Ø мачты, мм	A, мм	C, мм	D, мм	Материал	Код
42	150	22	M16	оцинкованная сталь	NK3105

Соединительное кольцо для наружной установки изолированного токоотвода

**Назначение**

- крепление наружного изолированного токоотвода к мачте.

Характеристики

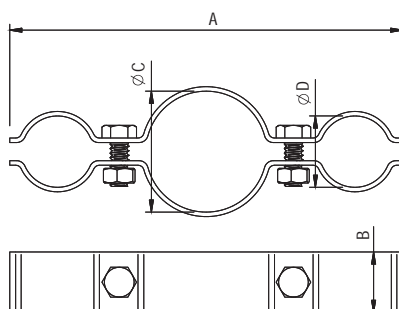
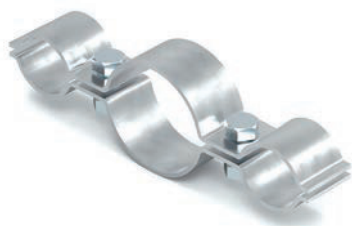
- одновременное подключение до 4 токоотводов.

Особенности

- крепится на наконечник мачты и закручивается с помощью болта с шестигранной головкой M10×35;
- подключение изолированного токоотвода с помощью соединителя NK0001.

A, мм	B, мм	C, мм	D, мм	Материал	Код
120	20	16	10	алюминий	NK3201

Держатель наружного изолированного токоотвода для изолированной молниеприемной мачты

**Назначение**

- крепление дополнительного изолированного токоотвода к мачте.

Особенности

- установка с шагом не более 1 метра.

A, мм	B, мм	C, мм	D, мм	Материал	Код
130	20	40	23,6	нержавеющая сталь	NK3202

