

АО "ДИЭЛЕКТРИЧЕСКИЕ КАБЕЛЬНЫЕ СИСТЕМЫ"

*АЛЬБОМ ТИПОВЫХ РЕШЕНИЙ ДКС-2018.1
СИСТЕМА МОЛНИЕЗАЩИТЫ
И ЗАЗЕМЛЕНИЯ "Jupiter"*

АО "ДКС":

Директор департамента инженерных решений

Начальник проектного отдела

Инженер

А.В. Дядичко

Г.А. Чередниченко

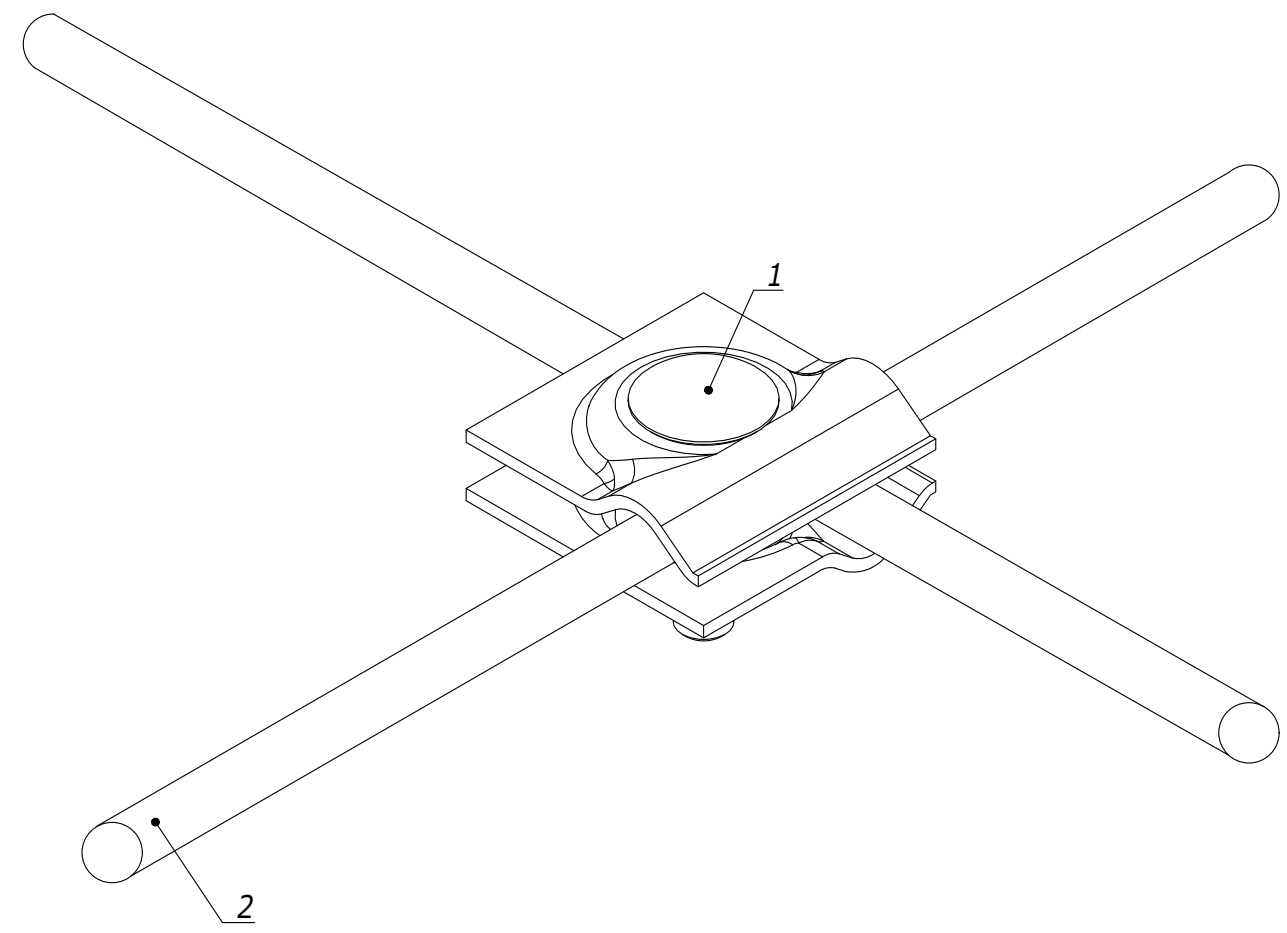
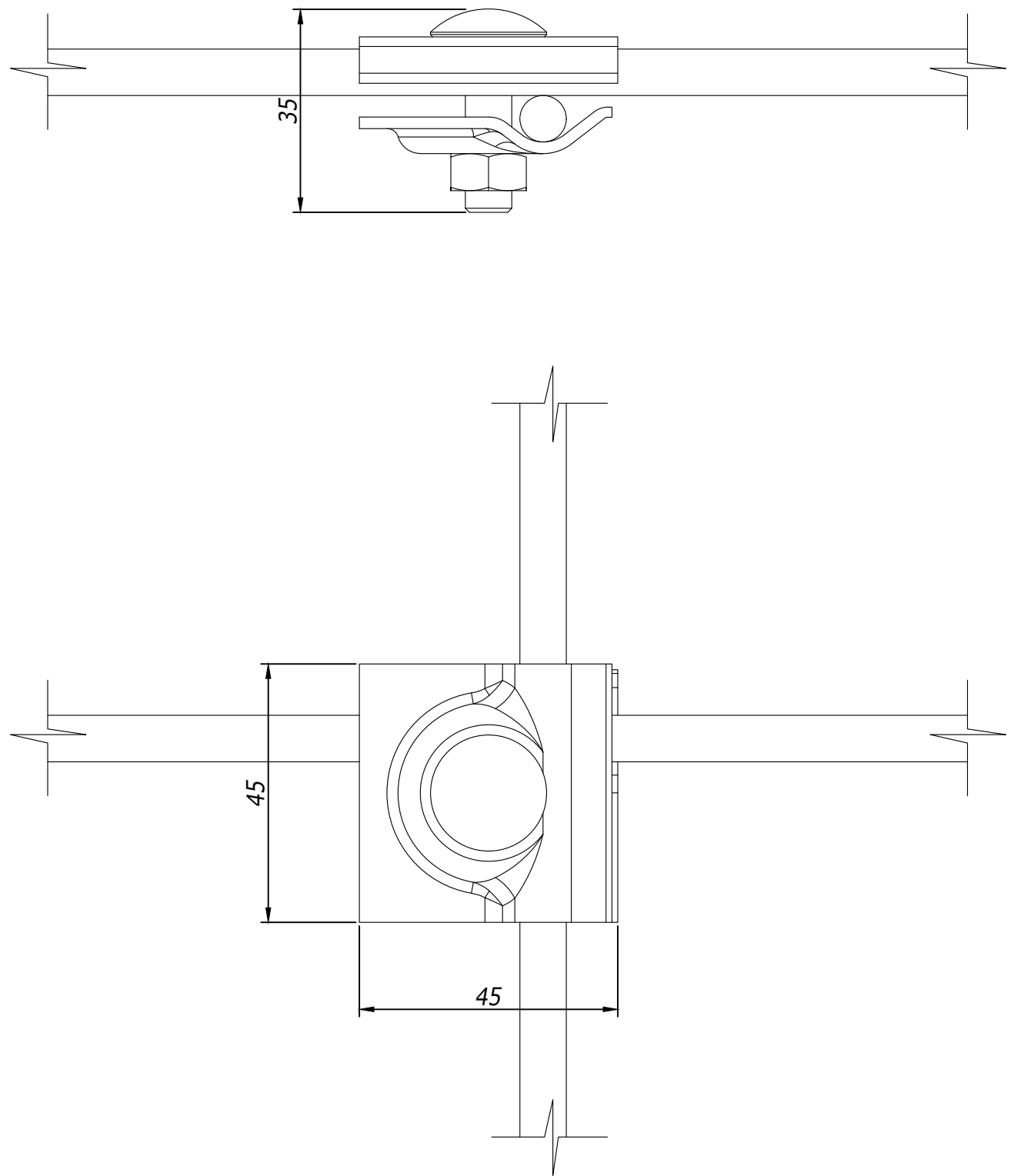
И.А. Тиунов

МОСКВА 2018

| Обозначение | Наименование | стр. |
|---------------|--|------|
| DKC-2018.J.C | Содержание | 1 |
| DKC-2018.J.01 | Крестообразное соединение проводников | 2 |
| DKC-2018.J.02 | Параллельное соединение проводников | 4 |
| DKC-2018.J.03 | Соединение проводников | 7 |
| DKC-2018.J.04 | Термокомпенсационное соединение | 8 |
| DKC-2018.J.05 | Установка проводника на кровле | 9 |
| DKC-2018.J.06 | Соединения прутков - полоса | 21 |
| DKC-2018.J.07 | Крестовое соединение плоских проводников с контуром заземления | 22 |
| DKC-2018.J.08 | Опуски по фасаду | 23 |
| DKC-2018.J.09 | Сборка контрольного соединителя | 33 |
| DKC-2018.J.10 | Крепление полосы к бетонному основанию | 34 |
| DKC-2018.J.11 | Соединение вертикального и горизонтального заземлителей | 36 |
| DKC-2018.J.12 | Установка молниеприемника на плоской кровле | 39 |
| DKC-2018.J.13 | Установка молниеприемной мачты на плоской кровле | 40 |
| DKC-2018.J.14 | Установка молниеприемной мачты на скатной кровле | 42 |
| DKC-2018.J.15 | Установка активной молниезащиты | 49 |
| DKC-2018.J.16 | Установка изолированной молниеприемной мачты на плоской кровле | 50 |
| DKC-2018.J.17 | Установка изолированного токоотвода на плоской кровле/фасаде | 51 |
| DKC-2018.J.18 | Изолированная молниеприемная мачта на бетонных основаниях рядом с защищаемым оборудованием | 54 |
| DKC-2018.J.19 | Узел крепления молниеприемной сетки на кровле с токоотводом | 55 |
| DKC-2018.J.20 | Соединение точки заземления с арматурой | 56 |
| DKC-2018.J.21 | Монтаж полосы к арматуре | 57 |
| DKC-2018.J.22 | Подключение к ГЗШ | 58 |
| DKC-2018.J.23 | Заземление металлических труб | 59 |
| DKC-2018.J.24 | Прокладка контура заземления по периметру здания | 60 |

| | | | | | | DKC-2018.J.C | | | |
|----------|---------|------|-------------------|---------|------------|--------------|--------|------|--------|
| Изм. | Кол.уч. | Лист | № док. | Подпись | Дата | | | | |
| Разраб. | | | Тиунов И.А. | | 10.03.2018 | Содержание | Стадия | Лист | Листов |
| Пров. | | | Чередниченко Г.А. | | 10.03.2018 | | Р | | 1 |
| Н.контр. | | | | | | | | | |

Соединение проводников при помощи универсального соединителя

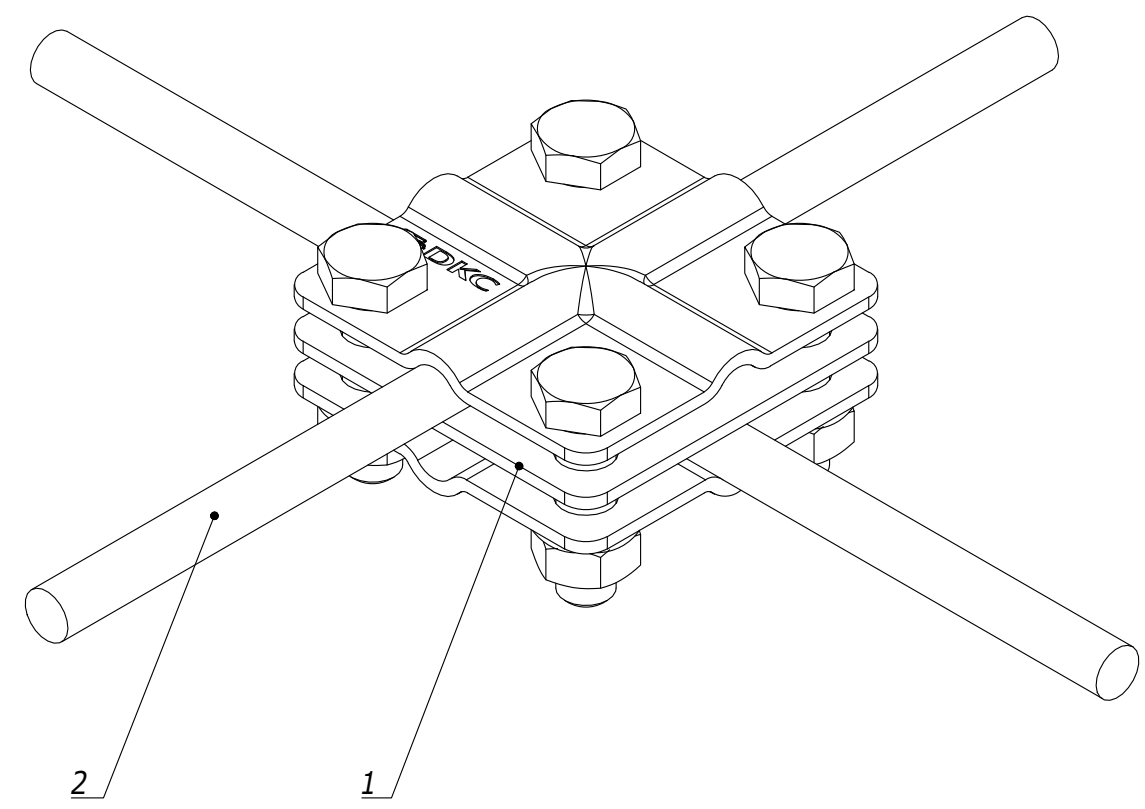
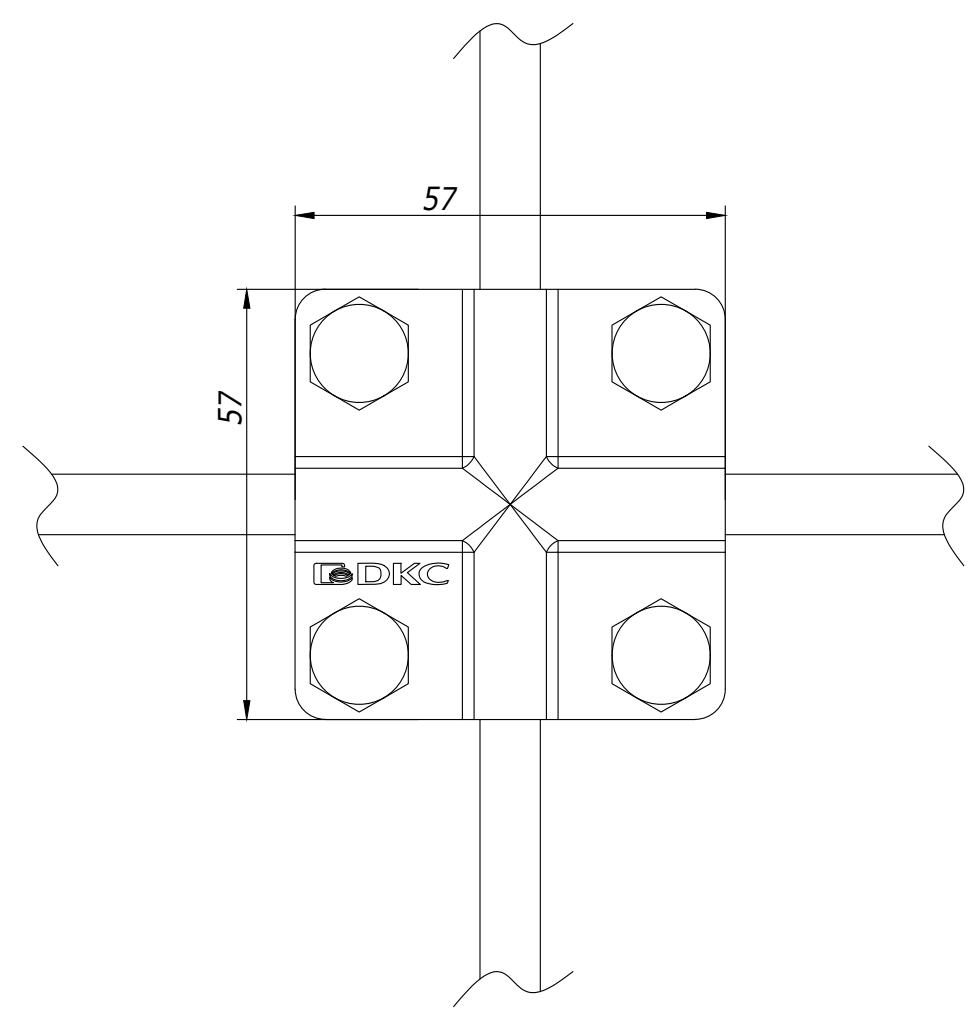
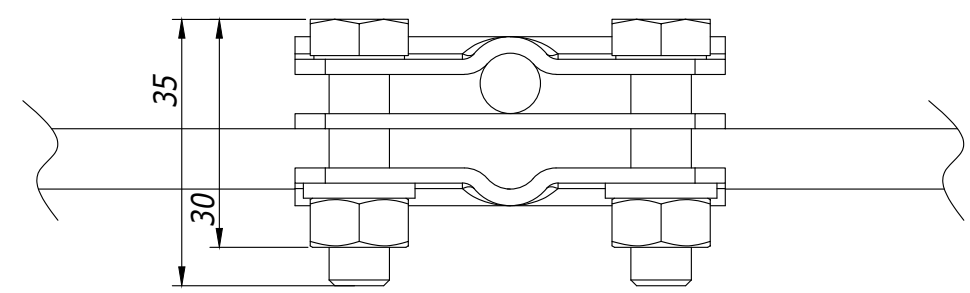


| | | |
|--------------|----------------|--------------|
| Инв. № подл. | Подпись и дата | Взам. инв. № |
| | | |

| Поз. | Наименование | Код | Кол. | Примечание |
|------|---------------------------|-------------------|------|------------|
| 1 | Универсальный соединитель | NG3103 | | |
| 2 | Пруток горячеоцинкованный | NC1008/ NC1010 | | |

| | | | | | |
|--|--------|-------------------|--------|---------|------------|
| DKC-2018.J.01 | | | | | |
| Изм. | Кол.уч | Лист | № док. | Подпись | Дата |
| Разраб. | | Тиунов И.А. | | | 10.03.2018 |
| Пров. | | Чередниченко Г.А. | | | 10.03.2018 |
| Н.контр. | | | | | |
| Крестообразное соединение проводников | | | | | Стадия |
| Монтажный чертёж | | | | | Лист |
| | | | | | Листов |
| | | | | | P |
| | | | | | 1 |
| | | | | | 2 |

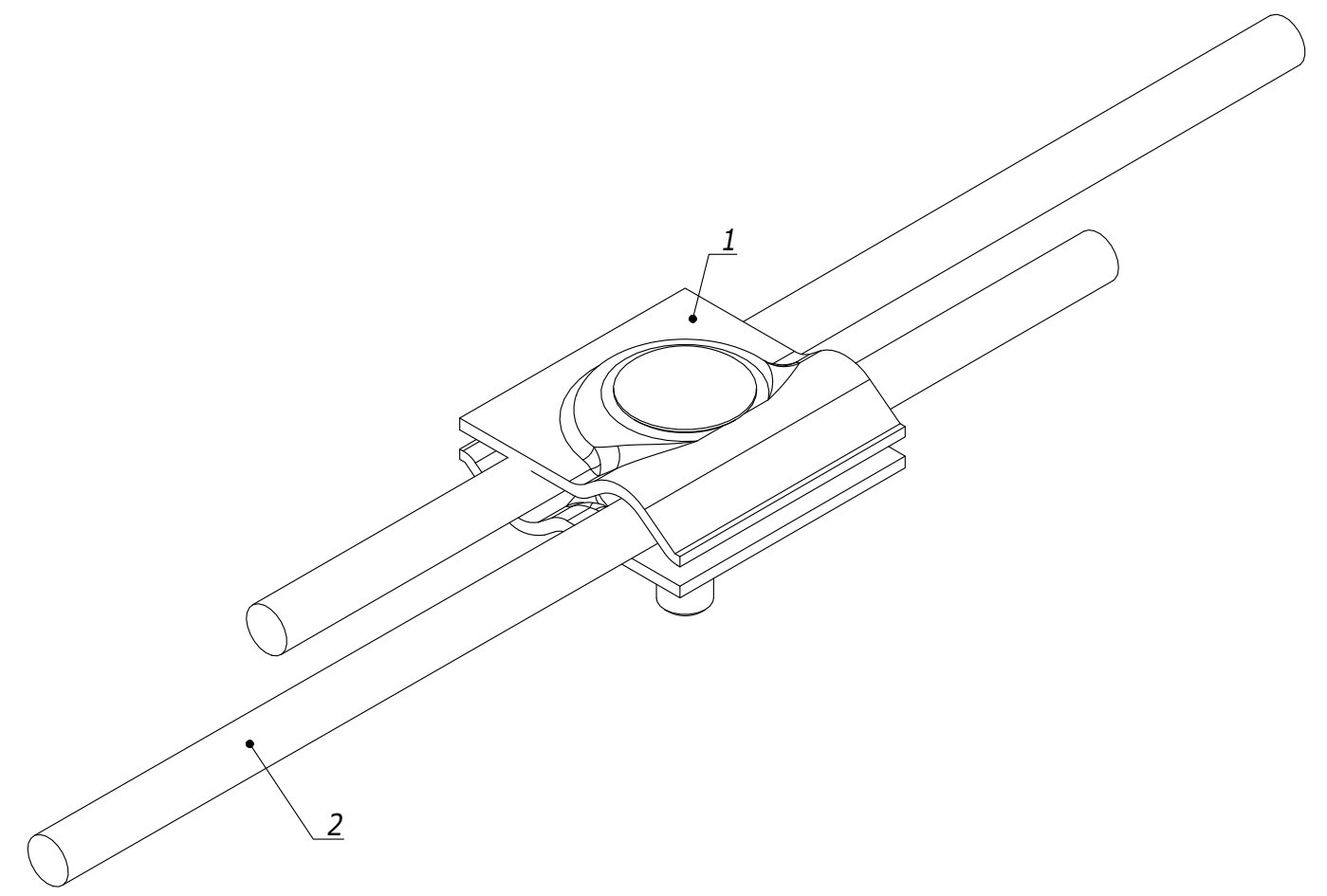
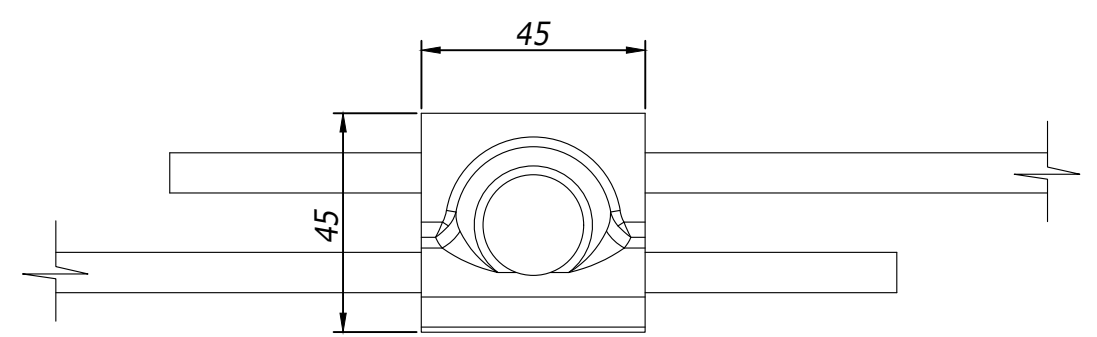
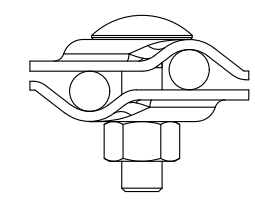
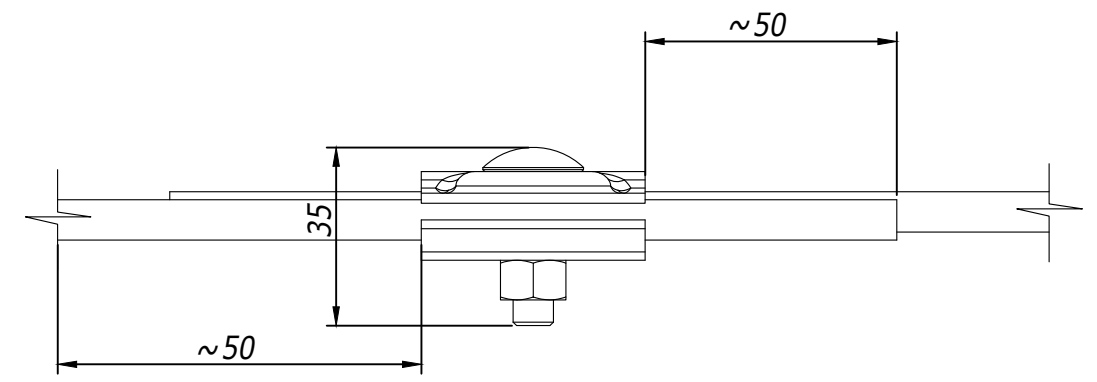
Соединение проводников при помощи соединителя пруток-пруток



| Поз. | Наименование | Код | Кол. | Примечание |
|-----------------------------------|-----------------------------------|----------|-------|------------|
| <i>Соединение проводников Ø8</i> | | | | |
| 1 | Соединитель пруток-пруток, D8 мм | NG3104 | 1 | |
| 2 | Пруток 8 мм горячеоцинкованный | NC1008 | 2 | |
| <i>Соединение проводников Ø10</i> | | | | |
| 1 | Соединитель пруток-пруток, D10 мм | NG3109 | 1 | |
| 2 | Пруток 10 мм горячеоцинкованный | NC1010 | 2 | |
| DKC-2018.J.01 | | | | Лист |
| Изм. | Лист | № докум. | Подп. | Дата |
| | | | | 2 |

| | | |
|--------------|----------------|--------------|
| Инв. № подл. | Подпись и дата | Взам. инв. № |
| | | |

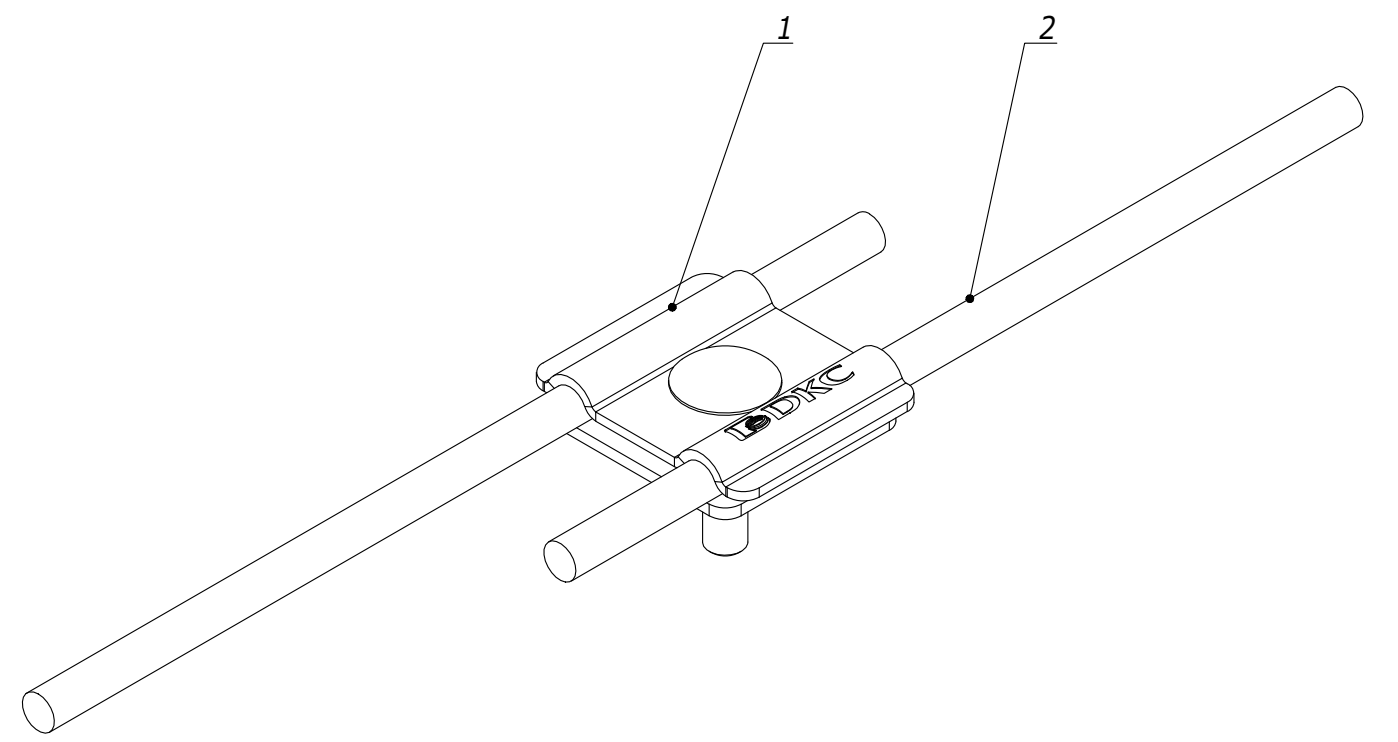
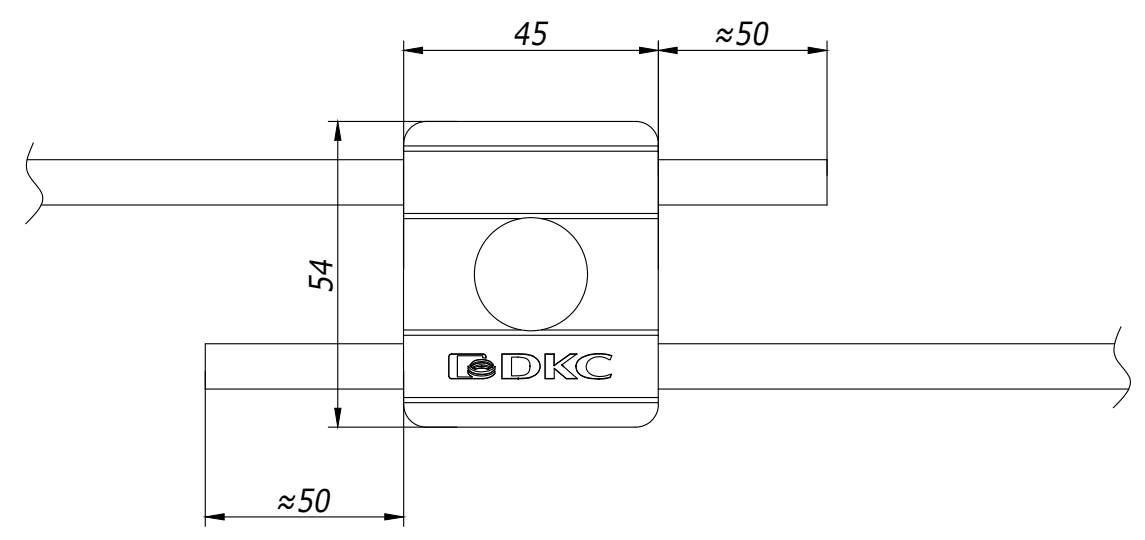
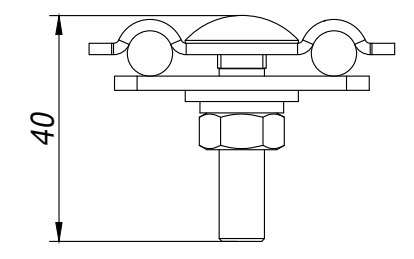
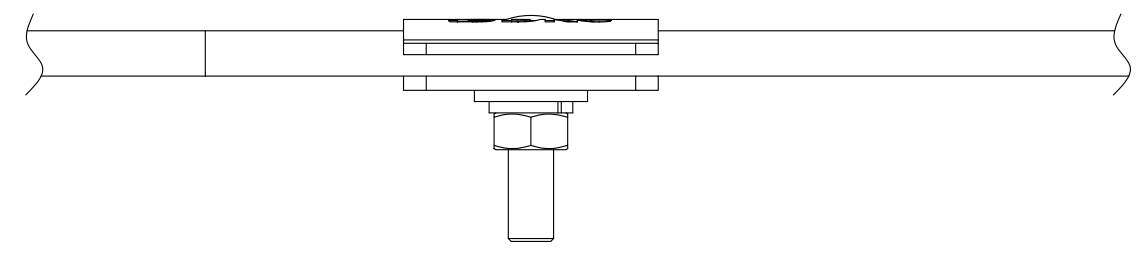
Параллельное соединение проводников при помощи универсального соединителя



| Инв. № подл. | Подпись и дата | Взам. инв. № | Поз. | Наименование | Код | Кол. | Примечание |
|--------------|----------------|--------------|------|---------------------------|-------------------|------|------------|
| | | | 1 | Универсальный соединитель | NG3103 | | |
| | | | 2 | Пруток горячеоцинкованный | NC1008/ NC1010 | | |

| Изм. | Кол.уч. | Лист | № док. | Подпись | Дата | DKC-2018.J.02 | | | |
|----------|---------|------|-------------------|---------|------------|---|--------|------|--------|
| Разраб. | | | Тиунов И.А. | | 10.03.2018 | Параллельное соединение проводников Монтажный чертёж | Стадия | Лист | Листов |
| Пров. | | | Чередниченко Г.А. | | 10.03.2018 | | Р | 1 | 3 |
| Н.контр. | | | | | | | | | |

Соединение проводников при помощи параллельного зажима

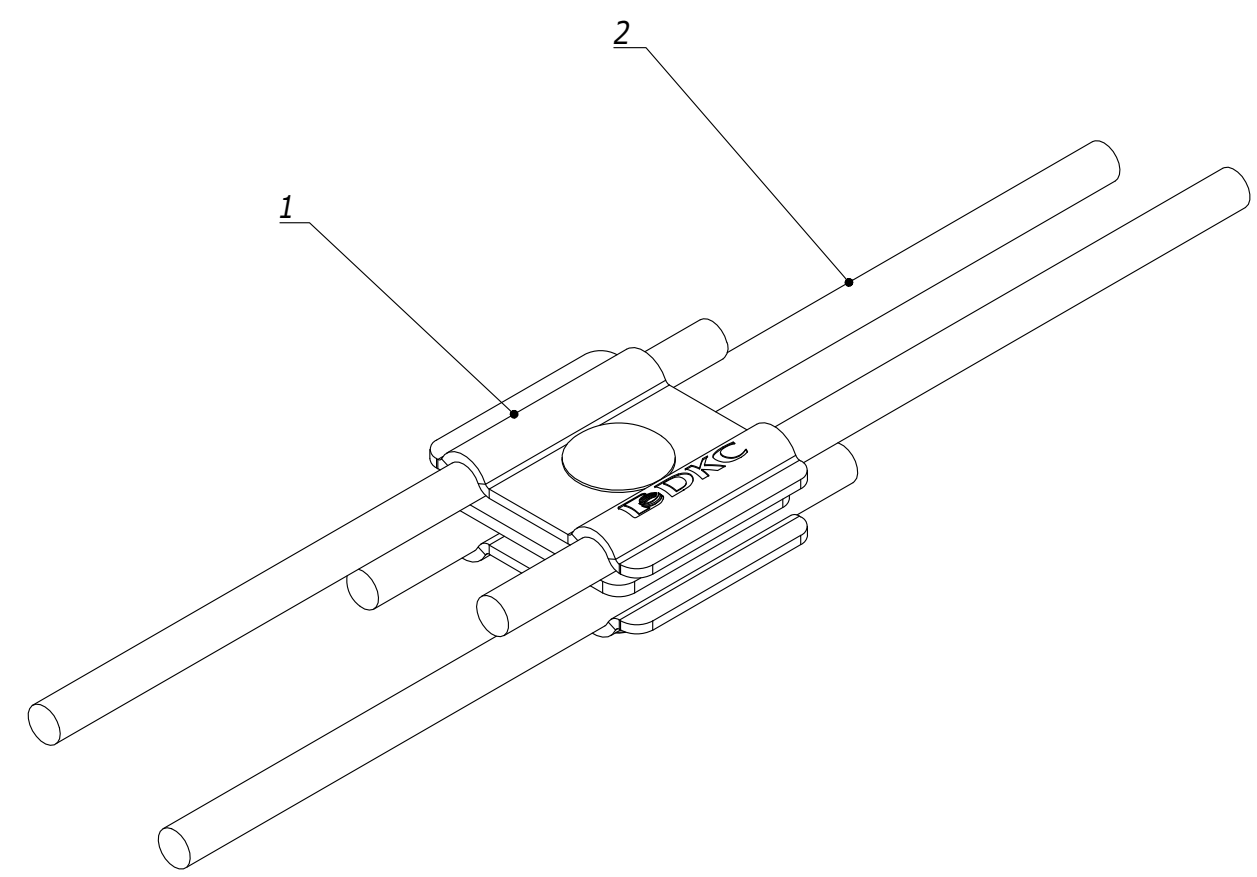
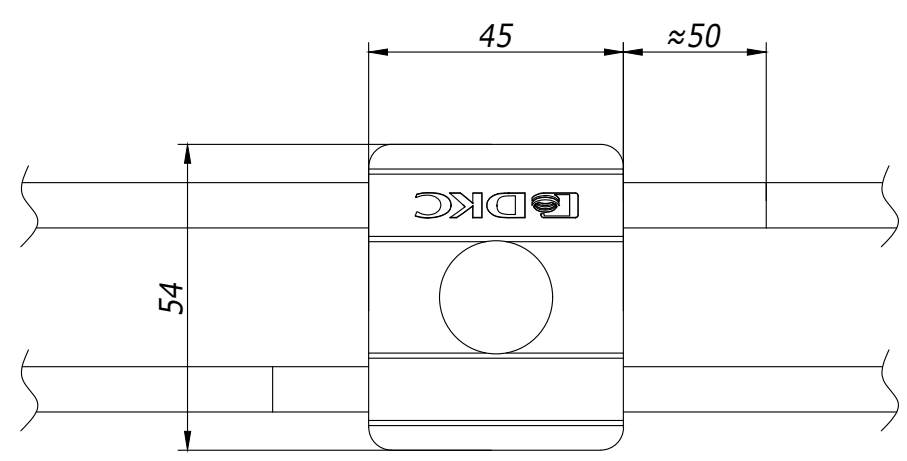
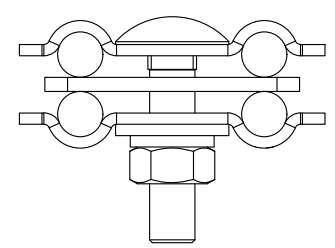
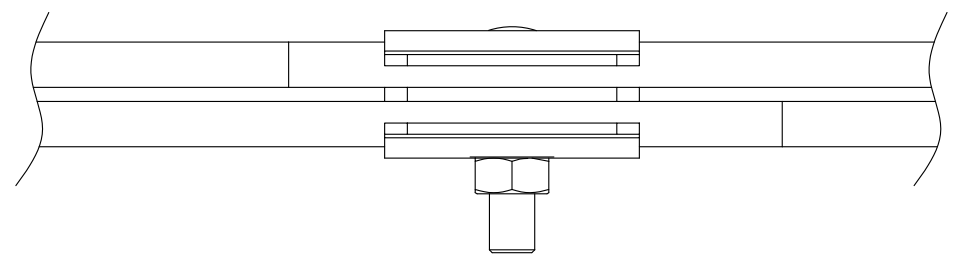


| | | |
|--------------|----------------|--------------|
| Инв. № подл. | Подпись и дата | Взам. инв. № |
| | | |

| Поз. | Наименование | Код | Кол. | Примечание |
|------|---------------------------|-------------------|------|------------|
| 1 | Параллельный зажим | NG3108 | | |
| 2 | Пруток горячеоцинкованный | NC1008/ NC1010 | | |

| | | | | |
|----------------------|------|----------|-------|------|
| DKC-2018.J.02 | | | | Лист |
| Изм. | Лист | № докум. | Подп. | Дата |
| | | | | |
| Формат А3 | | | | 2 |

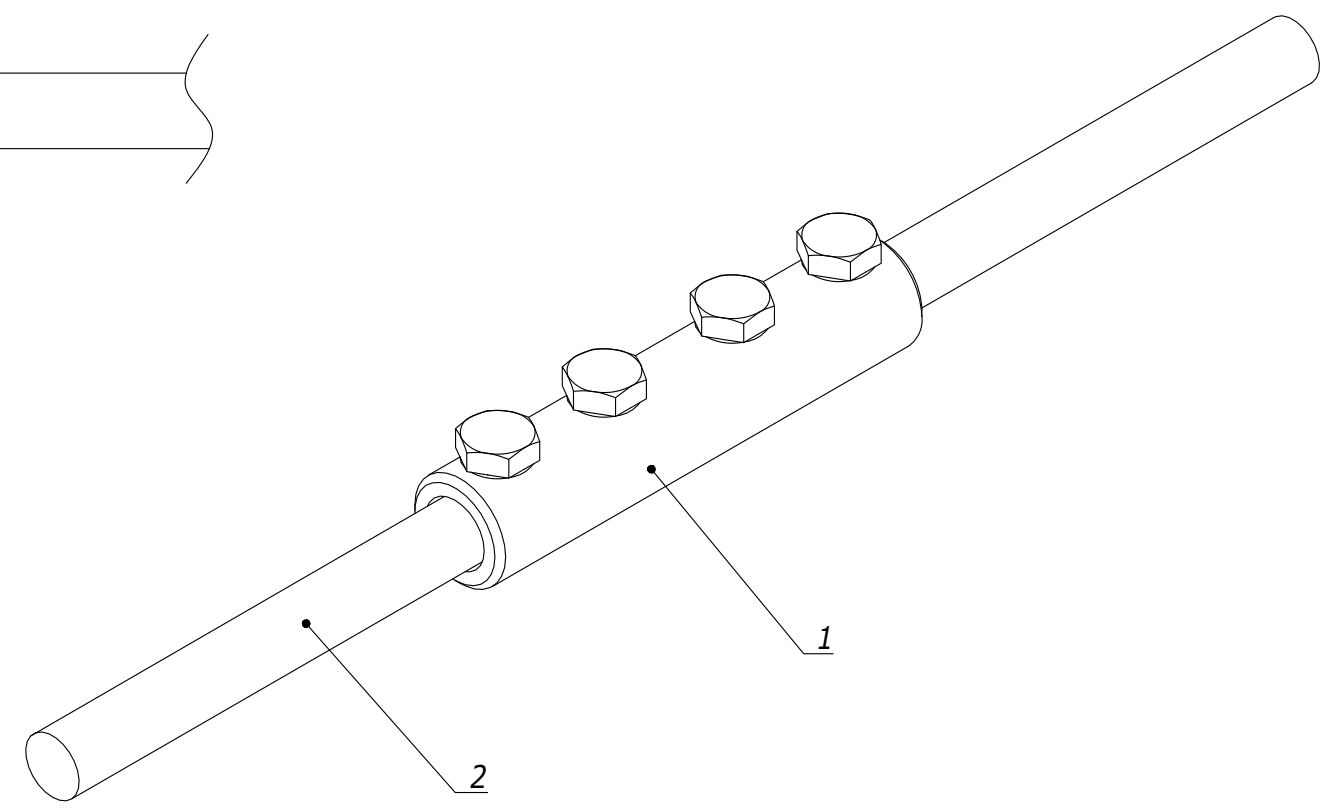
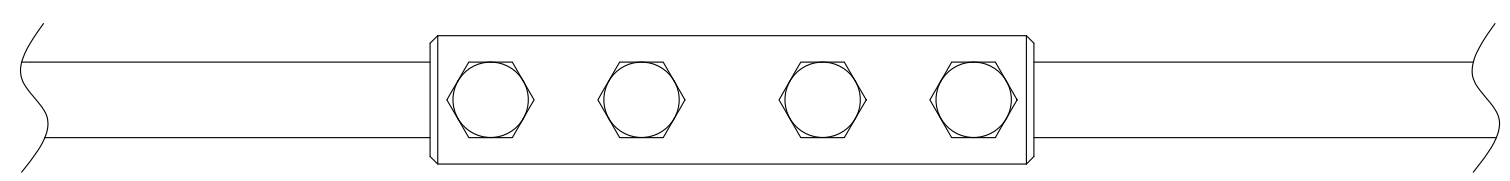
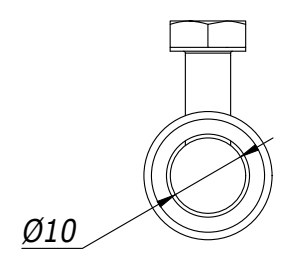
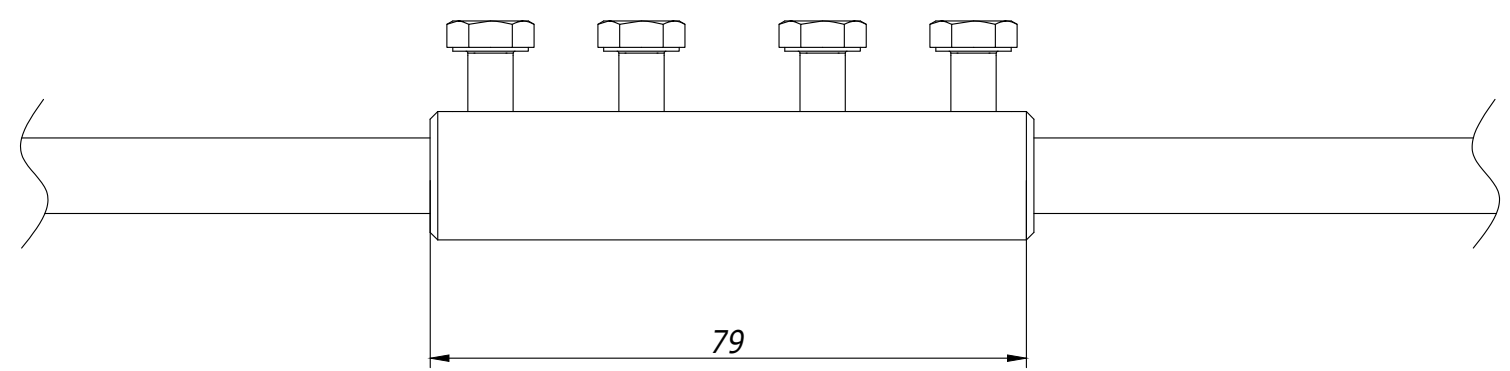
Соединение проводников при помощи параллельного зажима с разделительной пластиной



| | | | | | |
|--------------|--|-------------------|------|------------|--|
| Инв. № подл. | Подпись и дата | Взам. инв. № | | | |
| Поз. | Наименование | Код | Кол. | Примечание | |
| 1 | Параллельный зажим с раздел. пластиной | NG3107 | | | |
| 2 | Пруток горячеоцинкованный | NC1008/ NC1010 | | | |

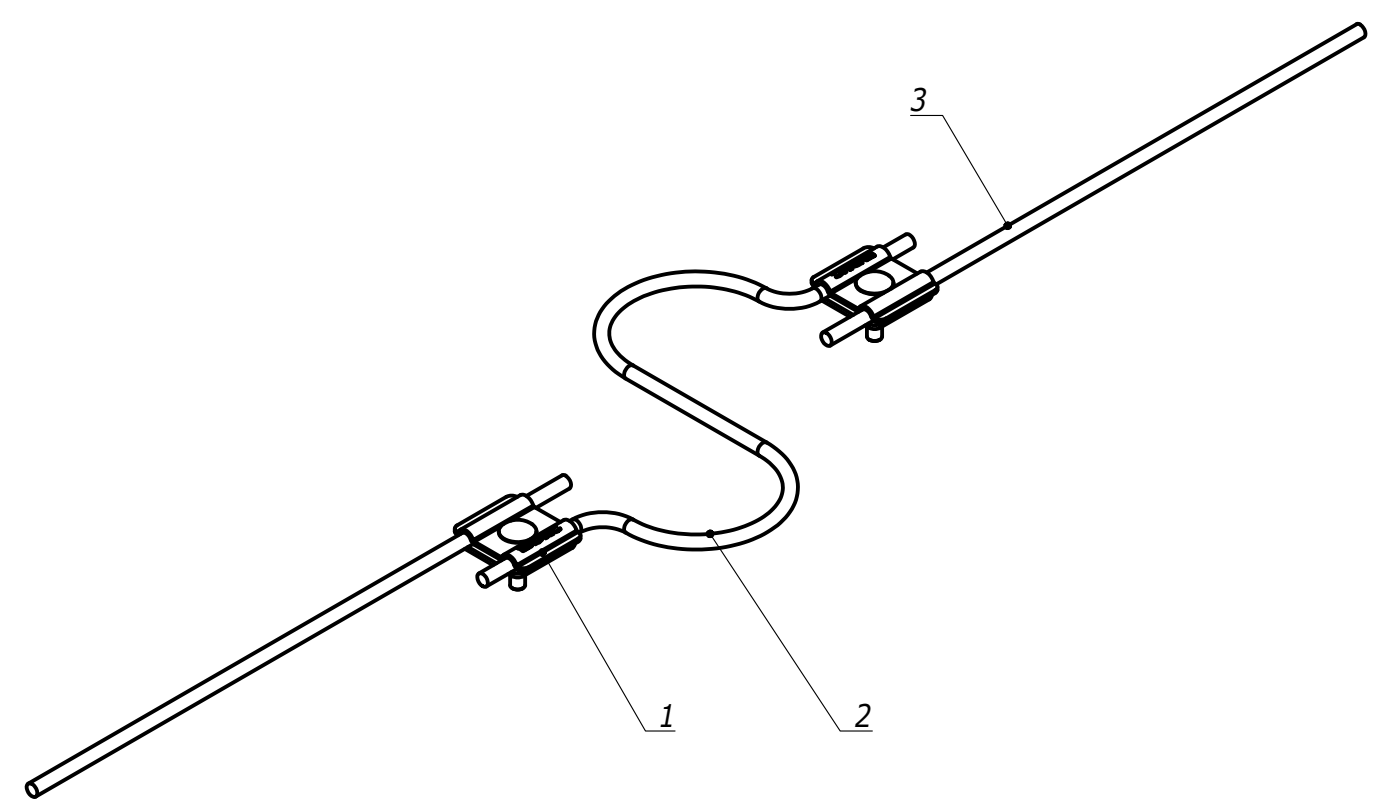
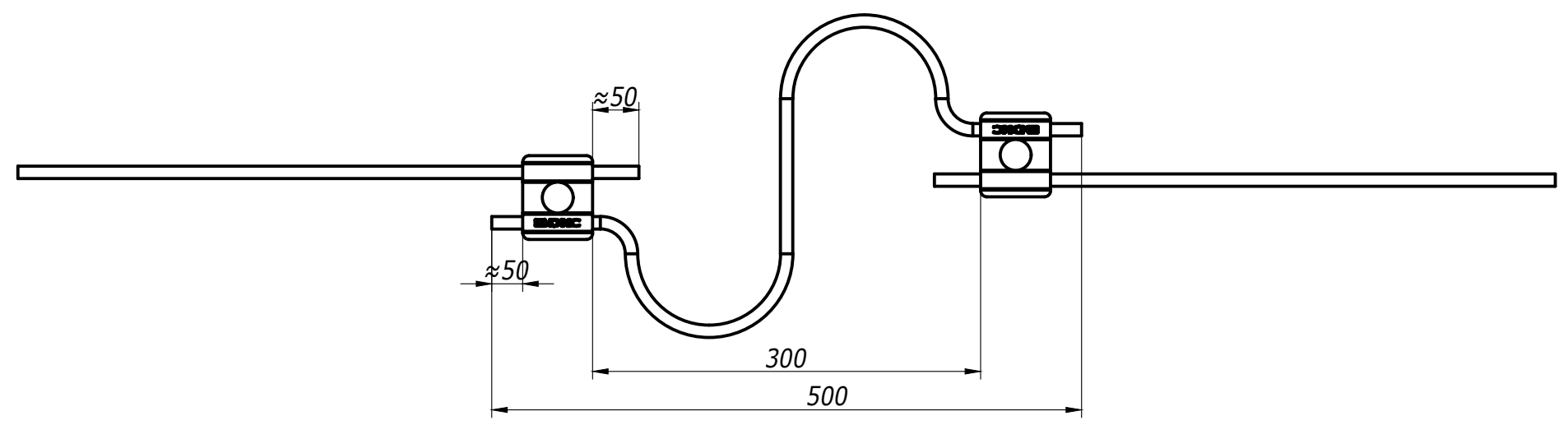
| | | | | |
|------|------|----------|-------|------|
| Изм. | Лист | № докум. | Подп. | Дата |
| | | | | |

DKC-2018.J.02



| Инв. № подл. | Подпись и дата | Взам. инв. № | | |
|--------------|--|-------------------|------|------------|
| | | | | |
| Поз. | Наименование | Код | Кол. | Примечание |
| 1 | Соединитель круглого проводника, D10 мм. | NG3202 | | |
| 2 | Пруток горячеоцинкованный | NC1008/ NC1010 | | |

| | | | | | |
|-------------------------------|--------|-------------------|--------|---------|------------|
| DKC-2018.J.03 | | | | | |
| Изм. | Кол.уч | Лист | № док. | Подпись | Дата |
| Разраб. | | Тиунов И.А. | | | 10.03.2018 |
| Пров. | | Чередниченко Г.А. | | | 10.03.2018 |
| Н.контр. | | | | | |
| Соединение проводников | | | | | |
| Монтажный чертеж | | | | | |
| Стадия | Лист | Листов | | | |
| Р | 1 | 1 | | | |



Инва. № подл. Подпись и дата Взам. инв. №

| Поз. | Наименование | Код | Кол. | Примечание |
|------|--------------------------------------|-------------------|------|--------------------|
| 1 | Параллельный зажим | NG3108 | | |
| 2 | Трос алюминиевый, 50 мм ² | NC3050 | | Длина троса 600 мм |
| 3 | Пруток горячеоцинкованный | NC1008/ NC1010 | | |

| Изм. | Кол.уч. | Лист | № док. | Подпись | Дата |
|----------|---------|------|--------|-------------------|------------|
| Разраб. | | | | Тиунов И.А. | 10.03.2018 |
| Пров. | | | | Чередниченко Г.А. | 10.03.2018 |
| Н.контр. | | | | | |

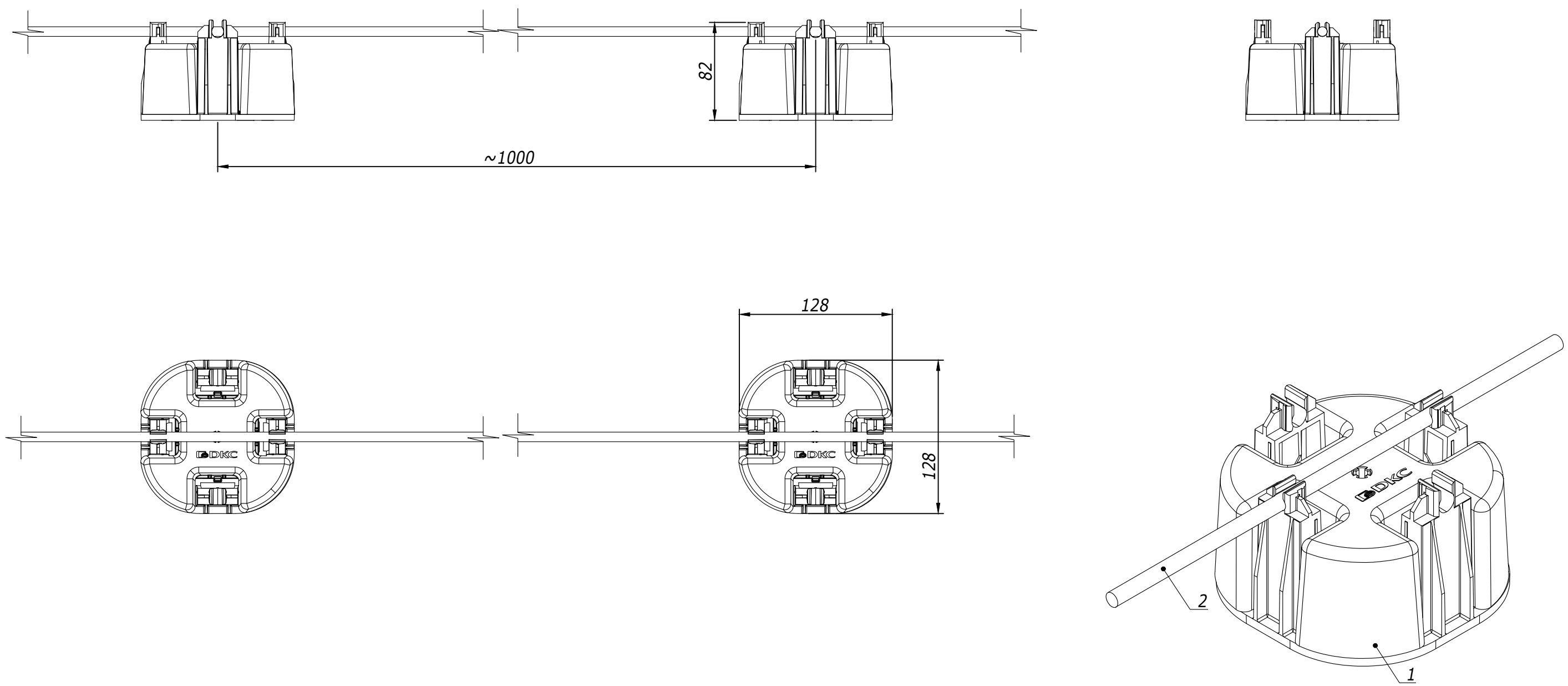
DKC-2018.J.04

Термокомпенсационное
соединение
Монтажный чертеж

| | | |
|--------|------|--------|
| Стадия | Лист | Листов |
| Р | | 1 |

Формат А3

Установка проводника на плоской кровле

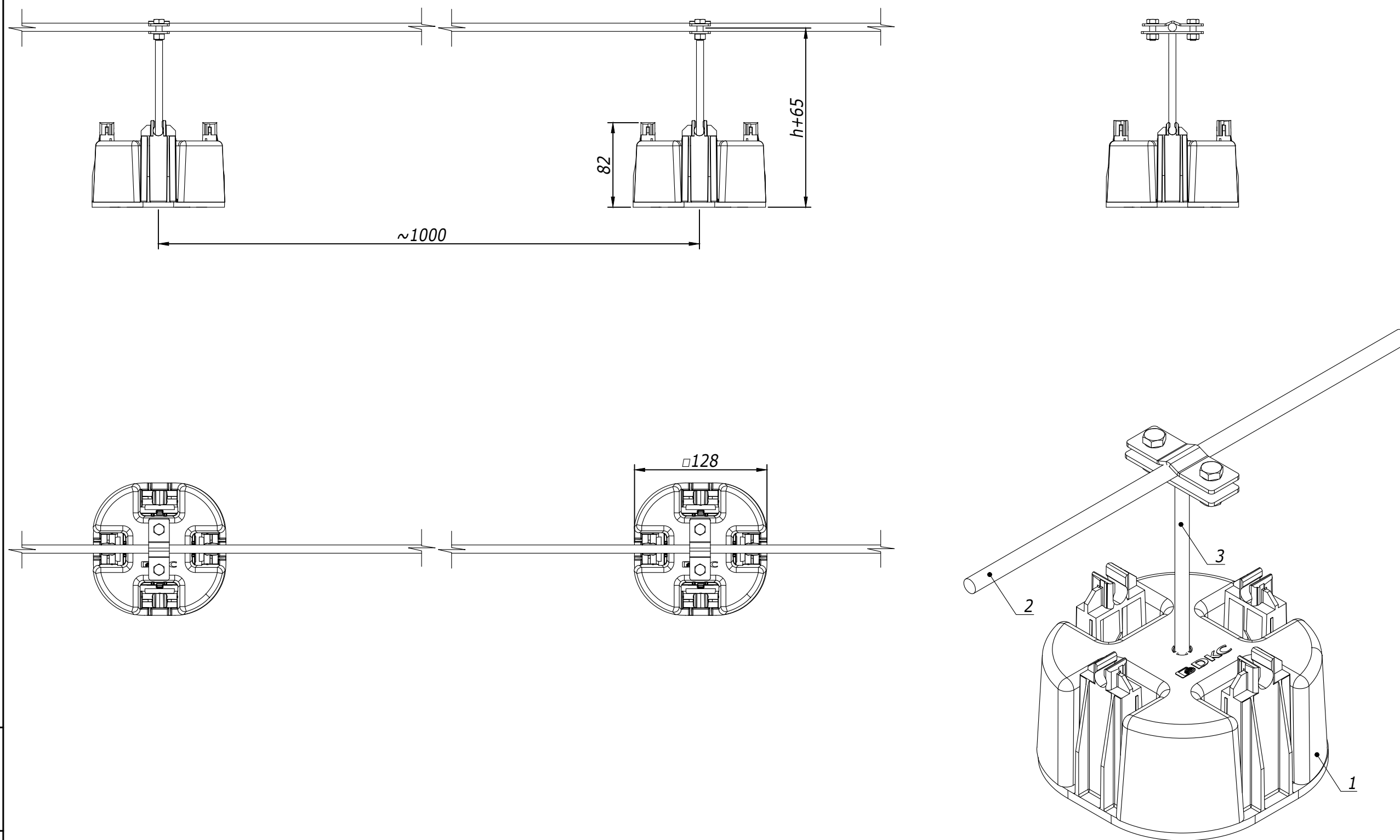


| | | |
|--------------|----------------|--------------|
| Инв. № подл. | Подпись и дата | Взам. инв. № |
|--------------|----------------|--------------|

| Поз. | Наименование | Код | Кол. | Примечание |
|------|---|-------------------|------|------------|
| 1 | Универсальный пластиковый держатель с бетоном | ND1000 | | |
| 2 | Пруток горячеоцинкованный | NC1008/ NC1010 | | |

| | | | | | | | | |
|----------|---------|------|-------------------|---------|------------|---|------|--------|
| | | | | | | DKC-2018.J.05 | | |
| Изм. | Кол.уч. | Лист | № док. | Подпись | Дата | Установка проводника на кровле Монтажный чертеж | | |
| Разраб. | | | Тиунов И.А. | | 10.03.2018 | | | |
| Пров. | | | Чередниченко Г.А. | | 10.03.2018 | | | |
| Н.контр. | | | | | | | | |
| | | | | | | Стадия | Лист | Листов |
| | | | | | | Р | 1 | 12 |

Установка проводника на плоской кровле с увеличенным
расстоянием от горючего основания



| Поз. | Наименование | Код | Кол. | Примечание |
|------|---|-------------------|------|---------------------------|
| 1 | Универсальный пластиковый держатель с бетоном | ND1000 | | |
| 2 | Пруток горячеоцинкованный | NC1008/ NC1010 | | |
| 3 | Фасадный держатель | ND230* | | h=100;125;160;2 50;400 |

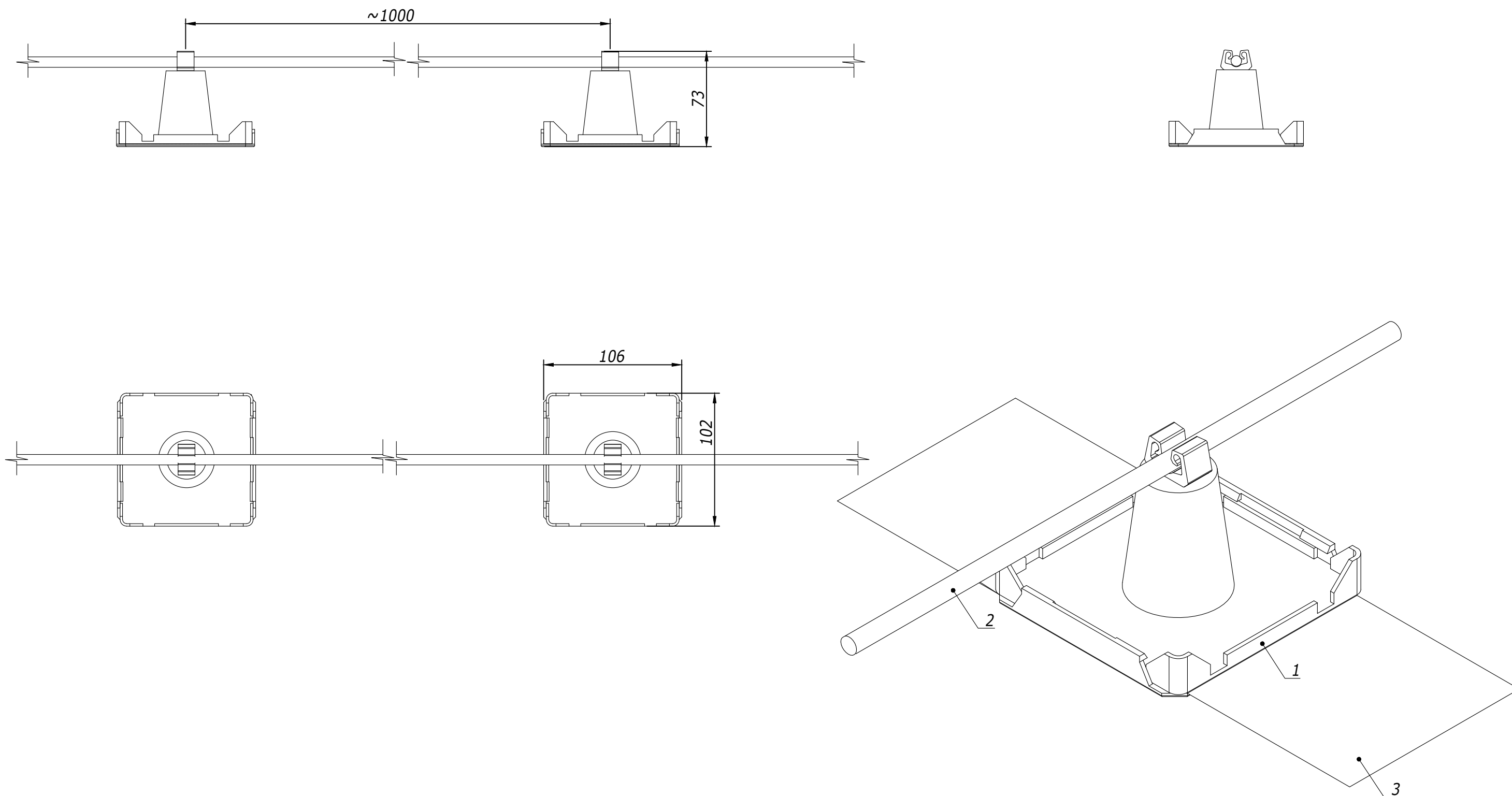
| Изм. | Лист | № докум. | Подп. | Дата |
|------|------|----------|-------|------|
| | | | | |

DKC-2018.J.05

Лист

2

Установка проводника на битумной кровле



- Для крепления держателя использовать битумные полосы:
 - Полосу вырезать по месту.
 - Отщелкнуть основание держателя, установить полосу для приклеивания.
 - Защелкнуть держатель к основанию.
 - Нагреть битумную полосу кровельной газовой горелкой; приклеить к основанию кровли.

| Поз. | Наименование | Код | Кол. | Примечание |
|------|----------------------------------|--------|------|------------|
| 1 | Пластиковый держатель для кровли | ND2104 | 1 | |
| 2 | Пруток 8 мм, горячеоцинкованный | NC1008 | | |
| 3 | Битумная полоса | | | |

| Изм. | Лист | № докум. | Подп. | Дата |
|------|------|----------|-------|------|
| | | | | |

DKC-2018.J.05

Лист

3

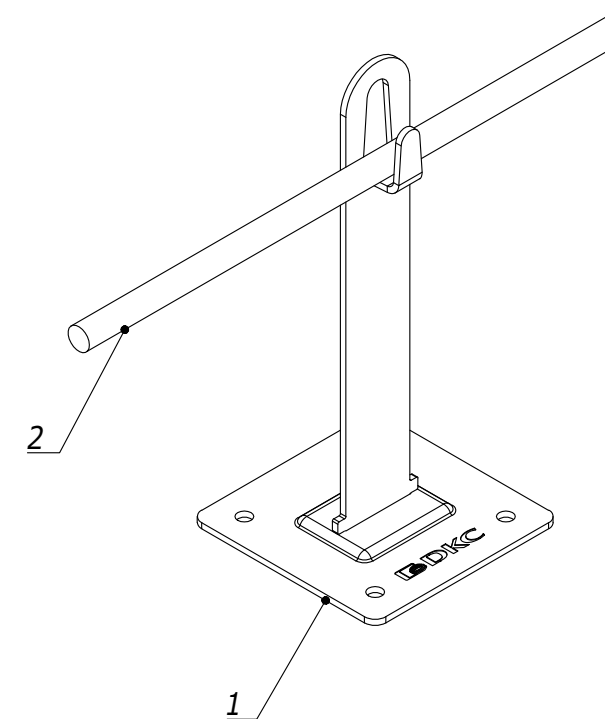
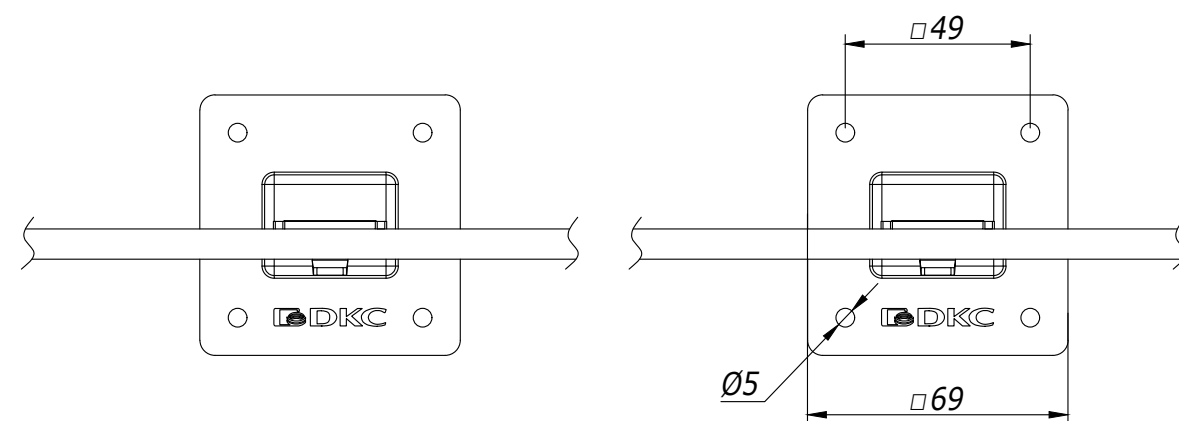
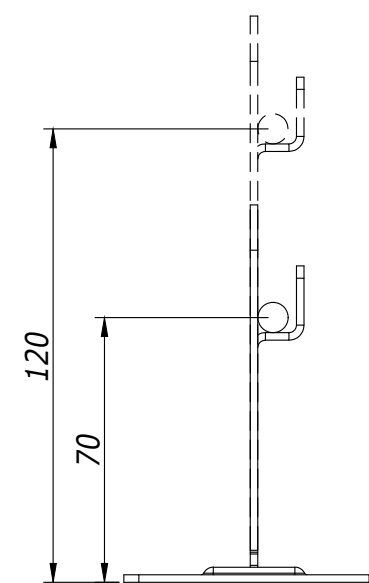
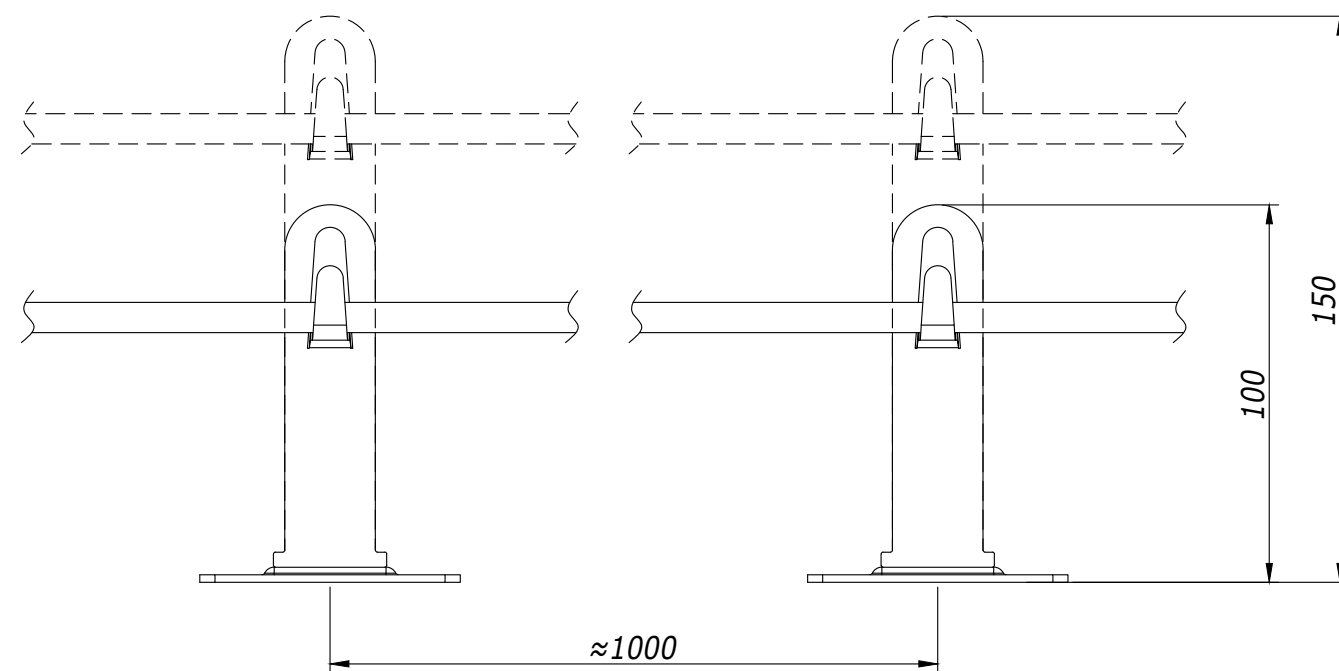
Формат А3

Взам. инв. №

Подпись и дата

Инв. № подл.

Установка проводника на скатной кровле



1. Для крепления металлического держателя, применять кровельные саморезы.
2. Проводник крепить при помощи плоскогубцев.

| Поз. | Наименование | Код | Кол. | Примечание |
|------|---------------------------|-------------------|------|------------|
| 1 | Металлический держатель | ND2106/ ND2105 | | |
| 2 | Пруток горячеоцинкованный | NC1008/ NC1010 | | |

| Изм. | Лист | № докум. | Подп. | Дата |
|------|------|----------|-------|------|
| | | | | |

DKC-2018.J.05

Лист

4

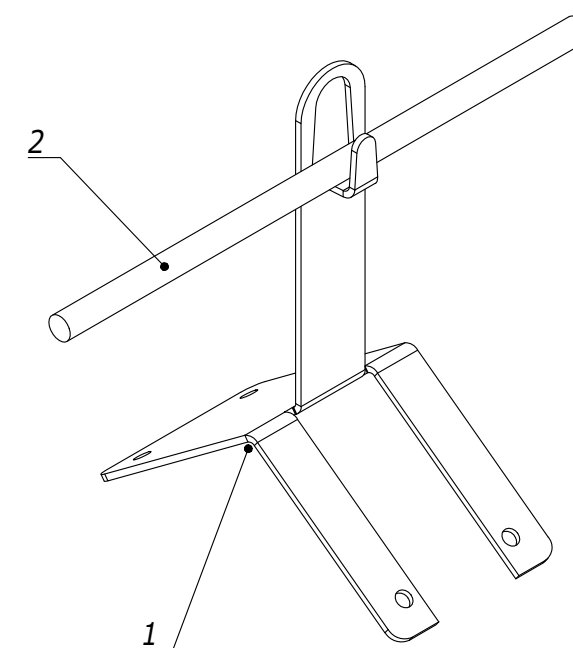
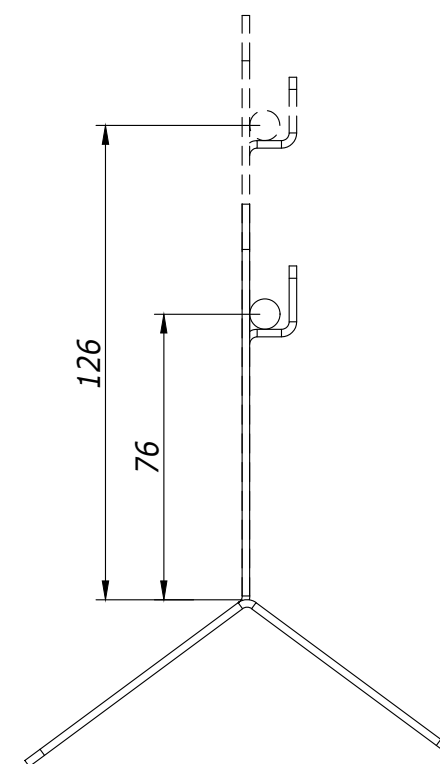
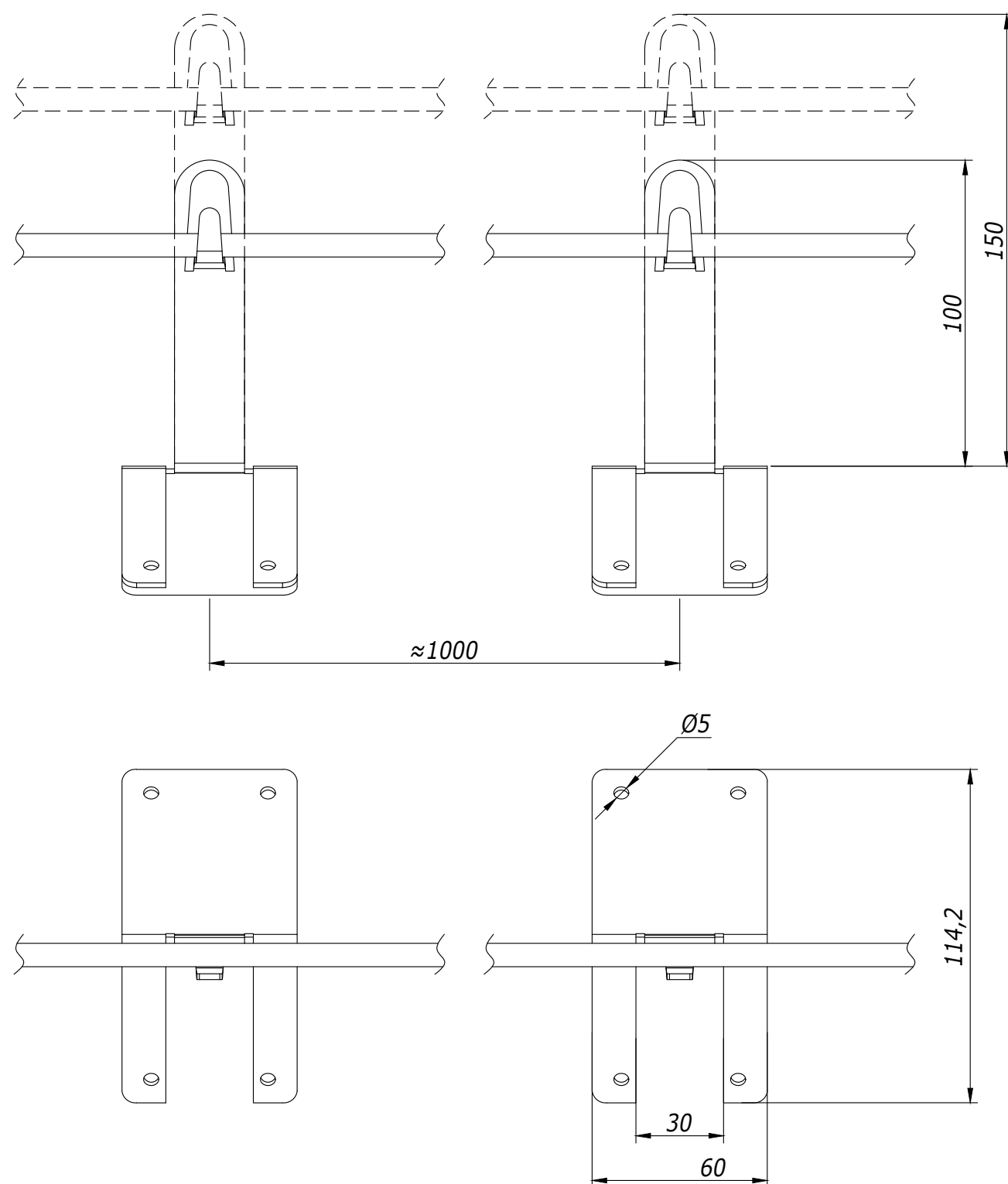
Формат А3

Взам. инв. №

Подпись и дата

Инв. № подл.

Установка проводника на скатной кровле



1. Для крепления металлического держателя, применять кровельные саморезы.
2. Проводник крепить при помощи плоскогубцев.

| Поз. | Наименование | Код | Кол. | Примечание |
|------|---------------------------|-------------------|------|------------|
| 1 | Угловой коньковый зажим | ND2202/ ND2201 | | |
| 2 | Пруток горячеоцинкованный | NC1008/ NC1010 | | |

| | | | | |
|------|------|----------|-------|------|
| Изм. | Лист | № докум. | Подп. | Дата |
|------|------|----------|-------|------|

DKC-2018.J.05

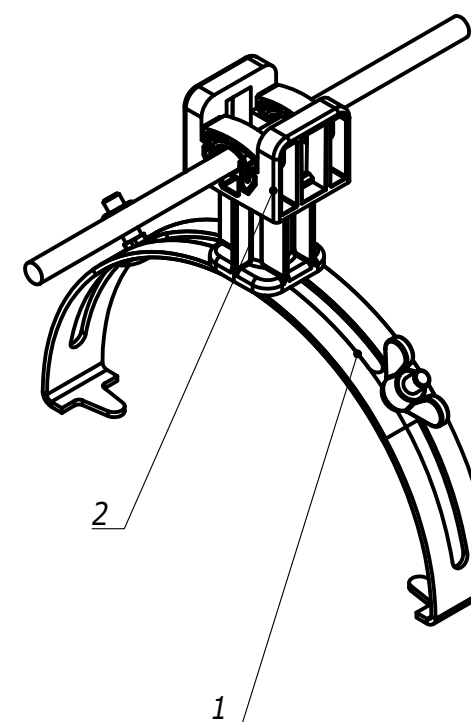
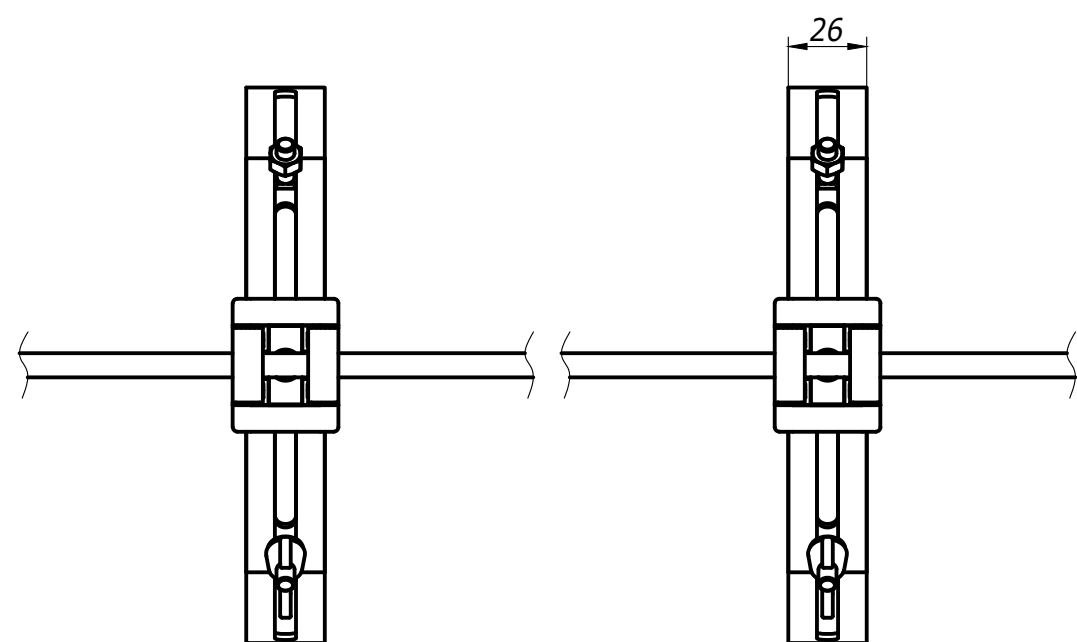
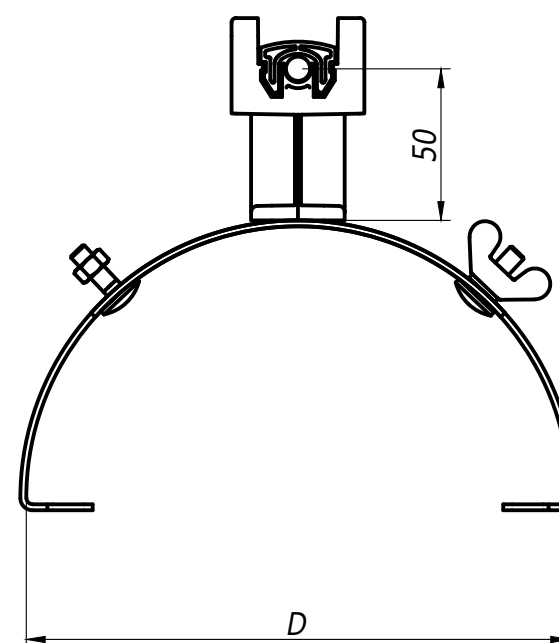
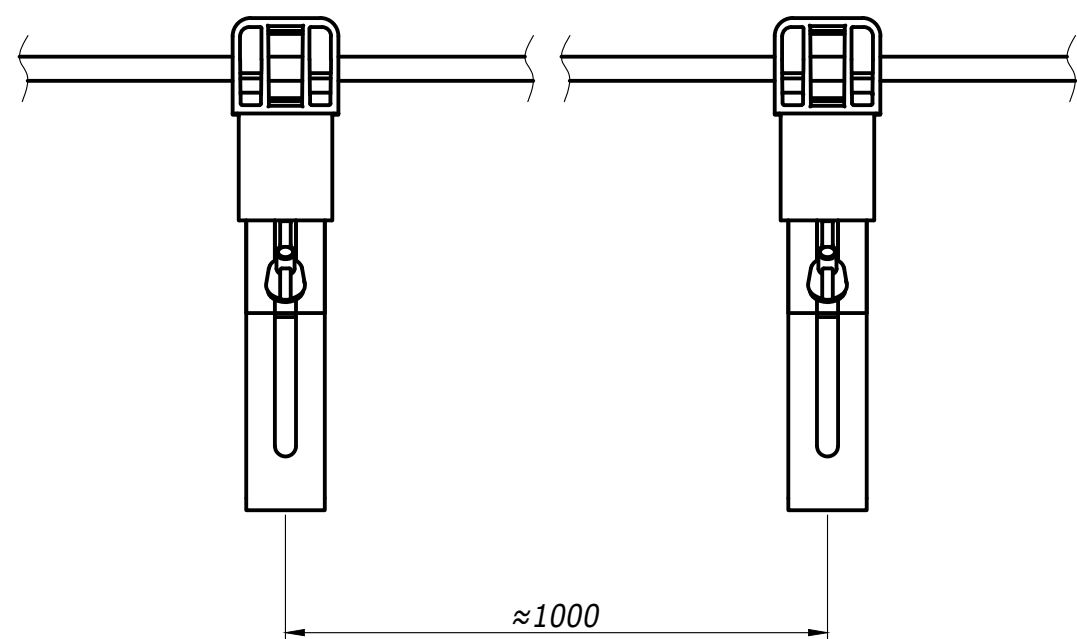
Лист
5

Взам. инв. №

Подпись и дата

Инв. № подл.

Установка проводника на скатной кровле



1. Проводник крепится простым защелкиванием.

| Поз. | Наименование | Код | Кол. | Примечание |
|------|---|--------|------|------------|
| 1 | Коньковый регулируемый зажим с пластиковым держателем | ND2204 | | |
| 2 | Пруток 8 мм горячеоцинкованный | NC1008 | | |

| Изм. | Лист | № докум. | Подп. | Дата |
|------|------|----------|-------|------|
| | | | | |

DKC-2018.J.05

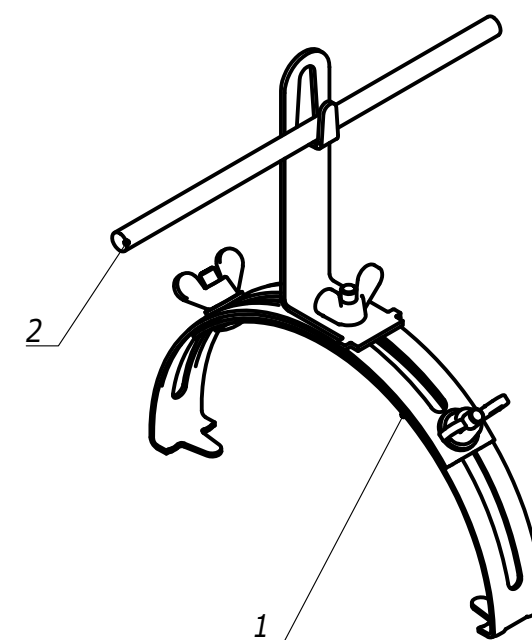
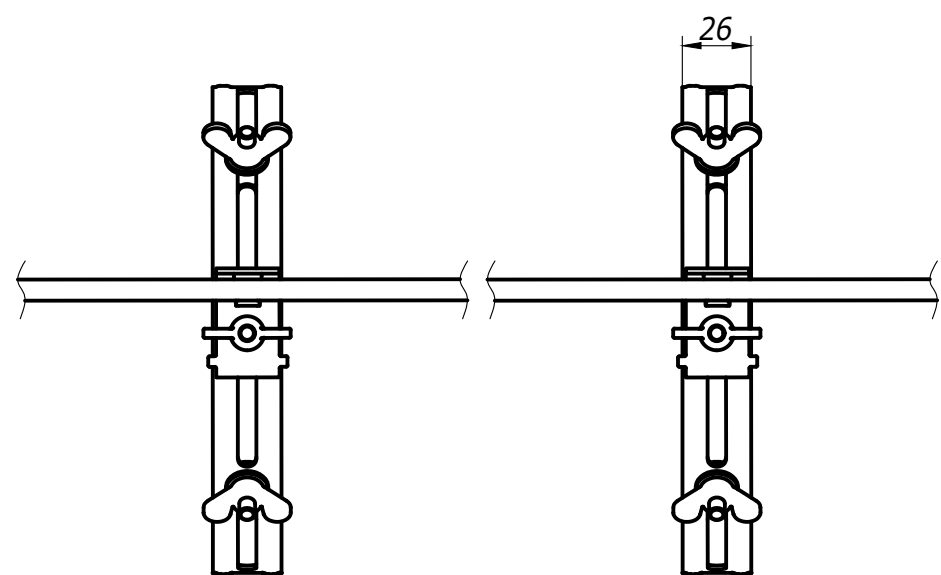
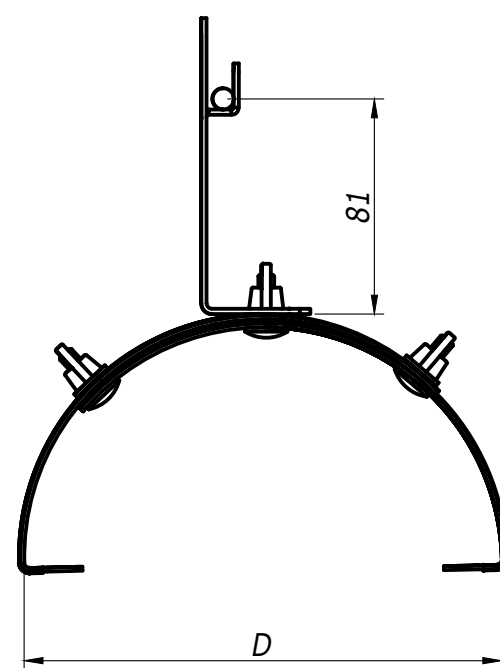
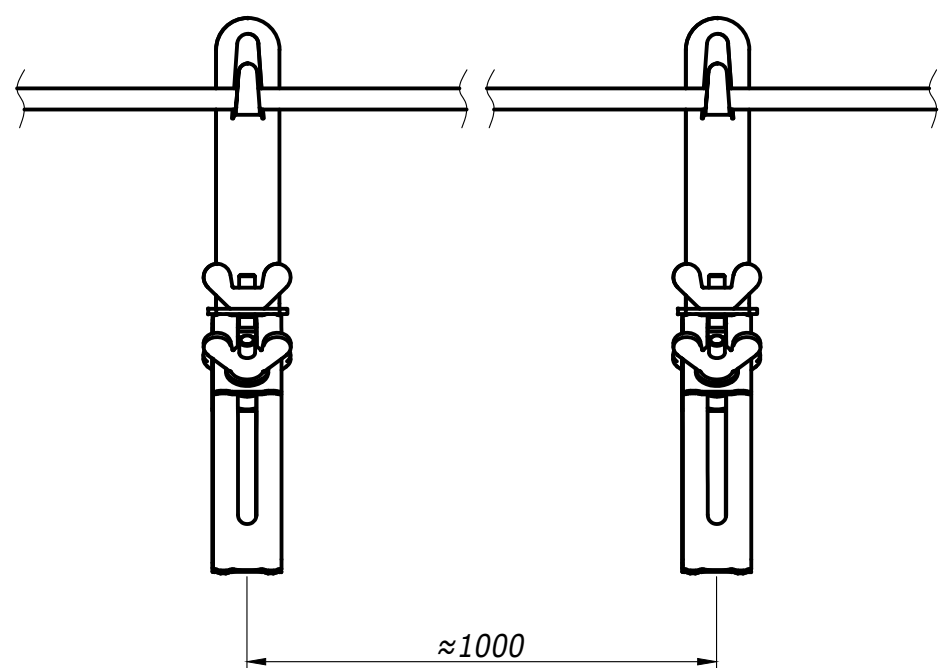
Лист

6

Формат А3

Инв. № подл. Подпись и дата Взам. инв. №

Установка проводника на скатной кровле



1. Проводник крепить при помощи плоскогубцев.

| Поз. | Наименование | Код | Кол. | Примечание |
|------|--------------------------------|--------|------|----------------|
| 1 | Коньковый регулируемый зажим | ND2205 | | D=125...205 мм |
| 2 | Пруток 8 мм горячеоцинкованный | NC1008 | | |

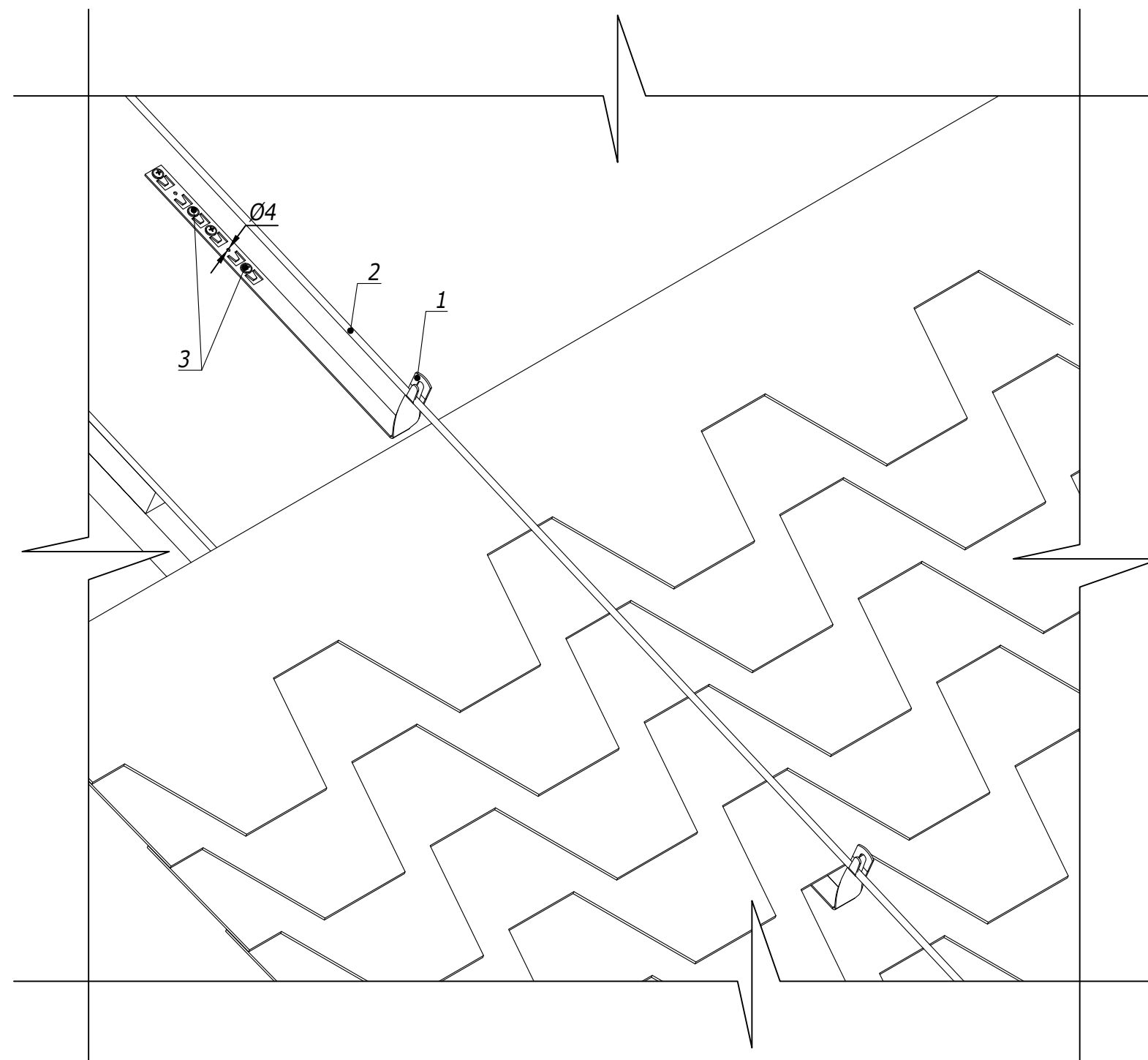
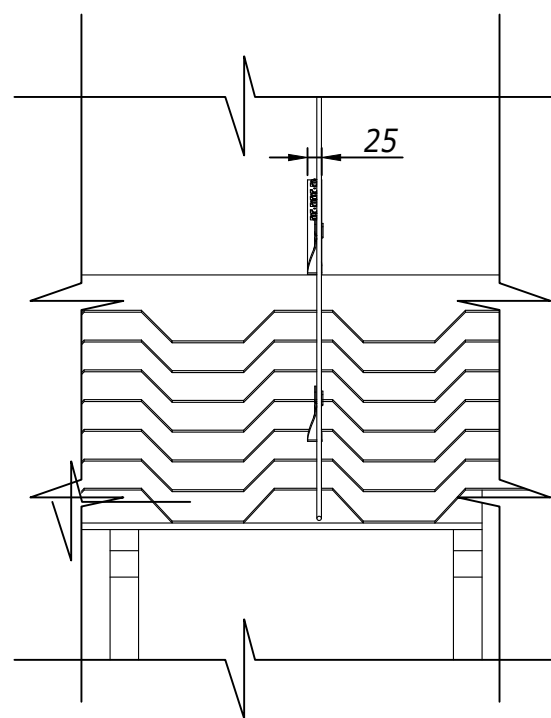
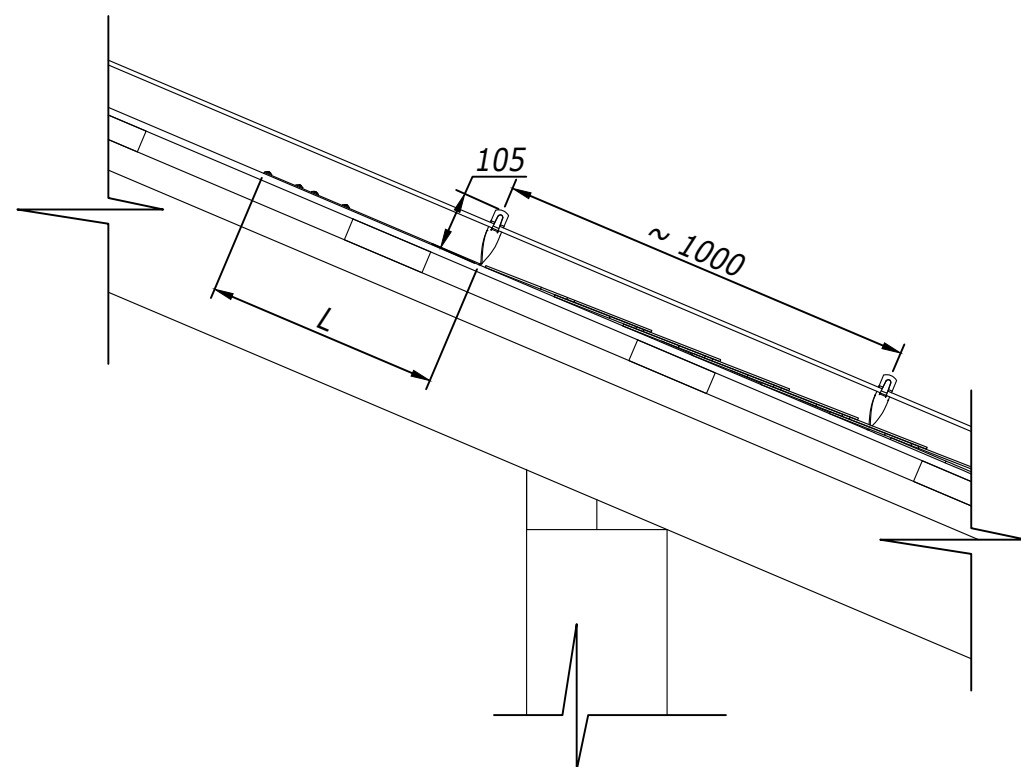
| Изм. | Лист | № докум. | Подп. | Дата |
|------|------|----------|-------|------|
| | | | | |

DKC-2018.J.05

Лист

7

Установка проводника на скатной кровле



1. Крепление металлического держателя под черепицу возможно двумя способами :
 - a. отогнуть язычок держателя на 45° и завести под черепицу;
 - b. применять кровельные саморезы.
2. Проводник крепить при помощи плоскогубцев.

| Поз. | Наименование | Код | Кол. | Примечание |
|------|-----------------------------------|--------|------|--------------------|
| 1 | Скрученный держатель под черепицу | ND22** | 1 | L=330; 415; 450 мм |
| 2 | Пруток 8 мм горячеоцинкованный | NC1008 | | |
| 3 | Кровельный саморез Ø4 мм | | | |

| | | | | |
|------|------|----------|-------|------|
| Изм. | Лист | № докум. | Подп. | Дата |
| | | | | |

DKC-2018.J.05

Лист

8

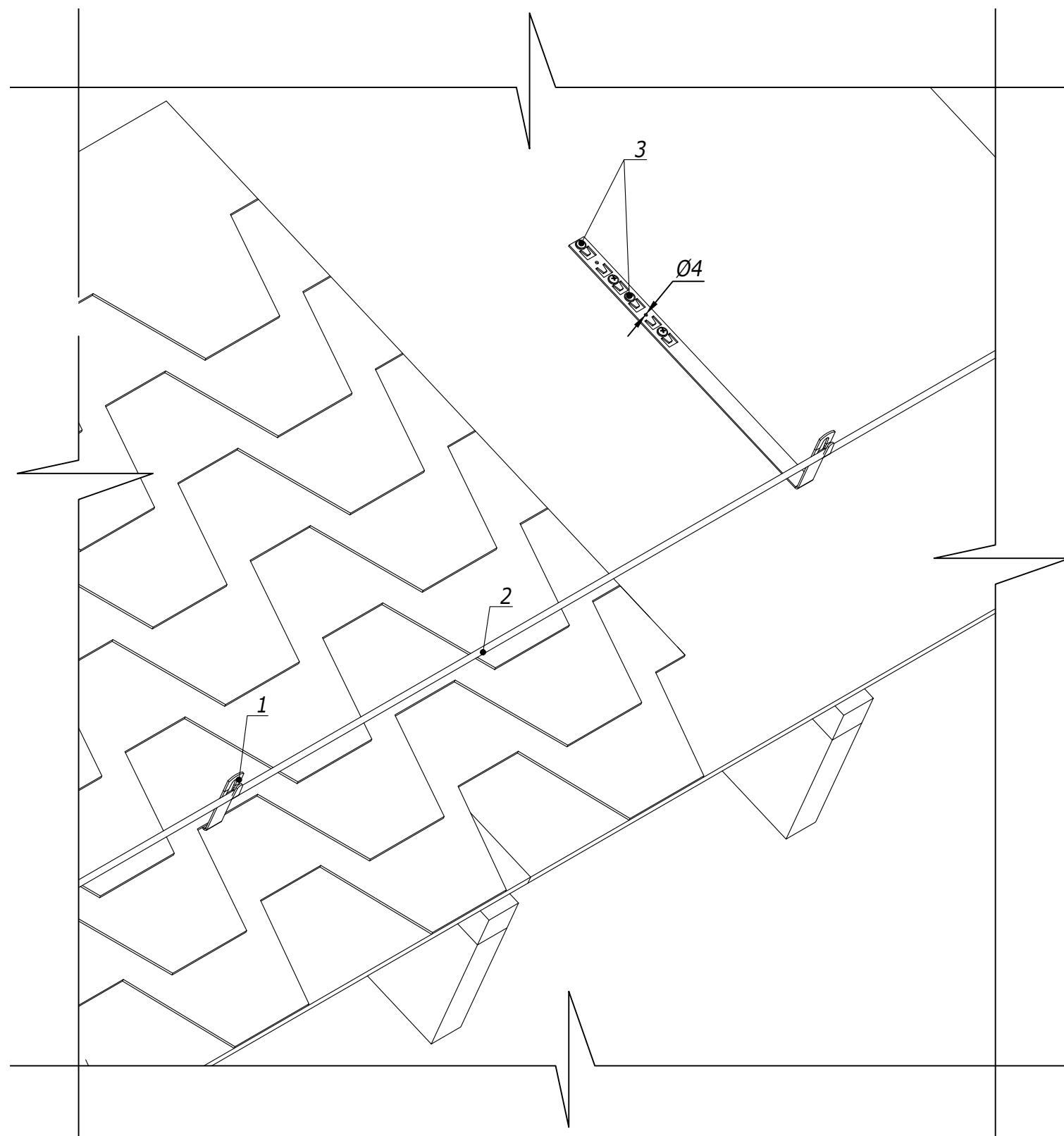
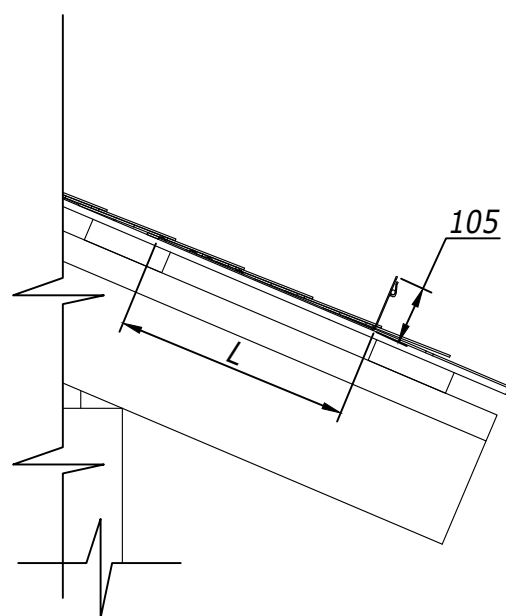
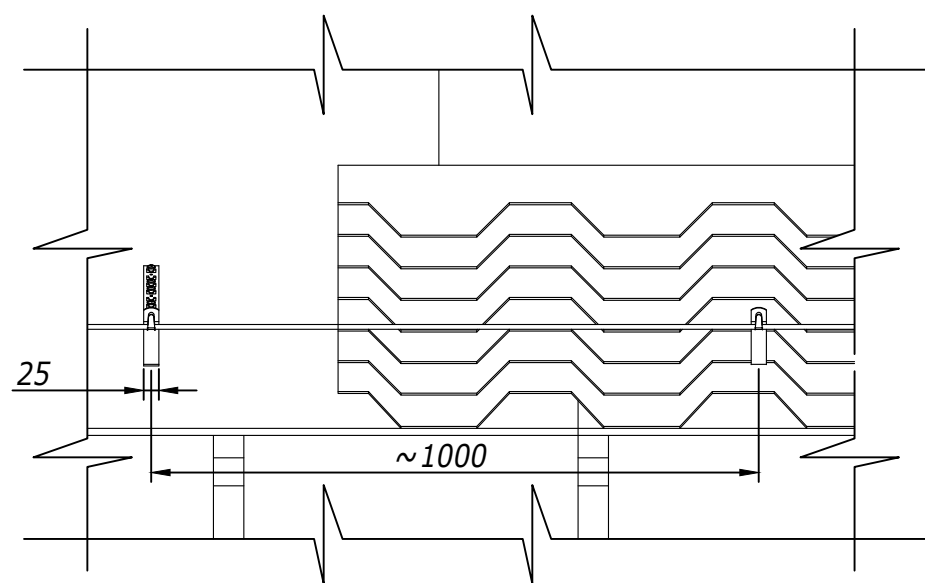
Формат А3

Взам. инв. №

Подпись и дата

Инв. № подл.

Установка проводника на скатной кровле



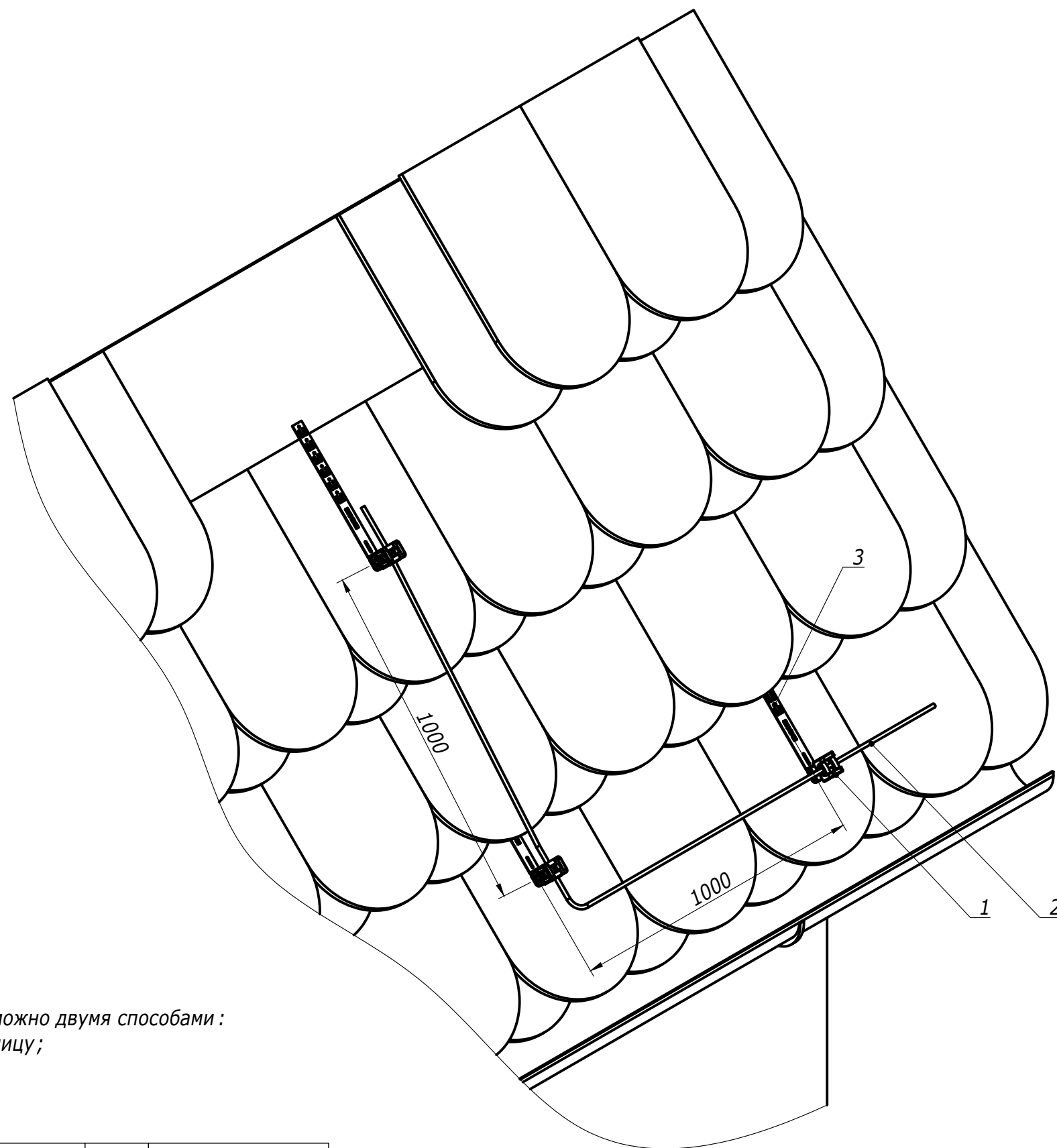
1. Крепление металлического держателя под черепицу возможно двумя способами :
 - а. отогнуть язычок держателя на 45° и завести под черепицу;
 - б. применять кровельные саморезы.
2. Проводник крепить при помощи плоскогубцев.

| Инв. № подл. | Подпись и дата | Взам. инв. № | Поз. | Наименование | Код | Кол. | Примечание |
|--------------|----------------|--------------|------|--------------------------------|--------|------|--------------------|
| | | | 1 | Прямой держатель под черепицу | ND22** | 1 | L=330; 415; 450 мм |
| | | | 2 | Пруток 8 мм горячеоцинкованный | NC1008 | | |
| | | | 3 | Кровельный саморез Ø4 мм | | | |

| | | | | |
|------|------|----------|-------|------|
| Изм. | Лист | № докум. | Подп. | Дата |
| | | | | |

DKC-2018.J.05

Установка проводника на скатной кровле



1. Крепление металлического держателя под черепицу возможно двумя способами :
 - a. отогнуть язычок держателя на 45° и завести под черепицу;
 - b. применять кровельные саморезы.
2. Проводник крепить простым защелкиванием.

| Поз. | Наименование | Код | Кол. | Примечание |
|------|--------------------------------|--------|------|--------------------|
| 1 | Прямой держатель под черепицу | ND22** | 1 | L=330; 415; 450 мм |
| 2 | Пруток 8 мм горячеоцинкованный | NC1008 | | |
| 3 | Кровельный саморез Ø4 мм | | | |

| | | | | |
|------|------|----------|-------|------|
| Изм. | Лист | № докум. | Подп. | Дата |
| | | | | |

DKC-2018.J.05

Лист

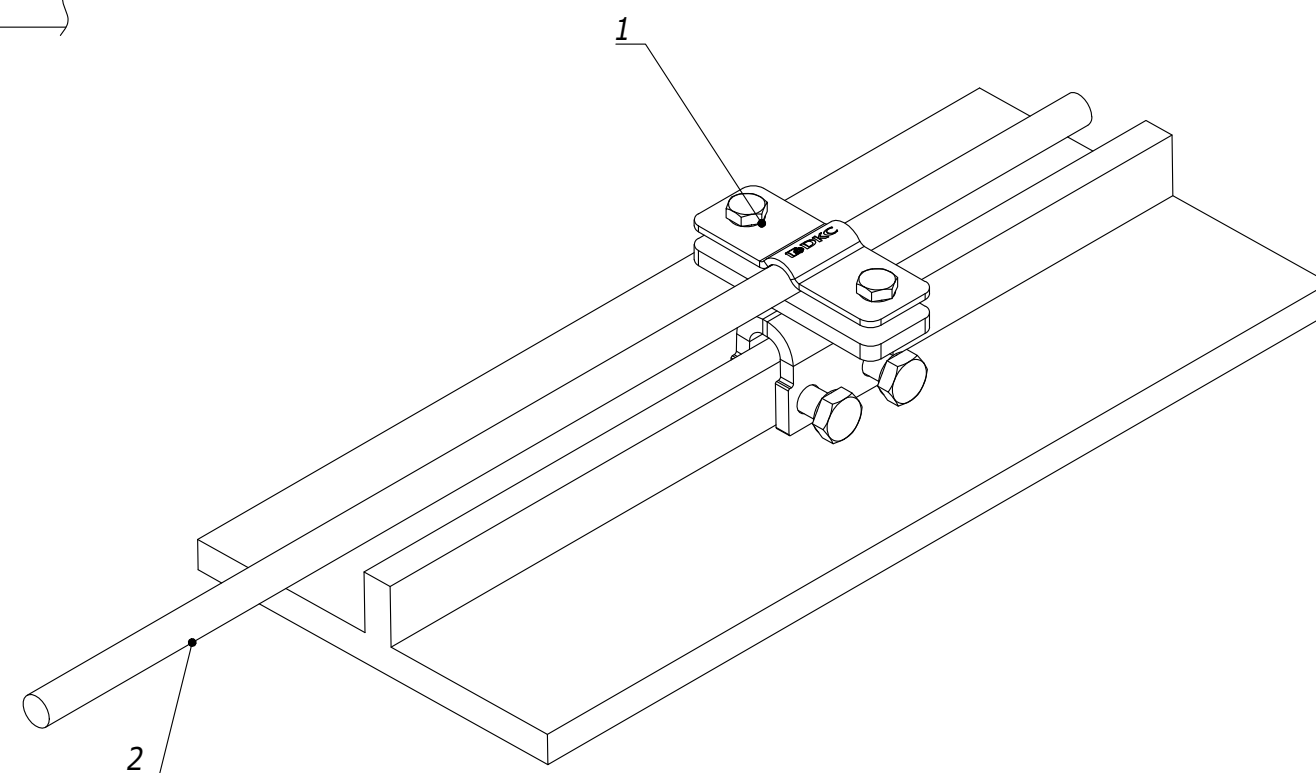
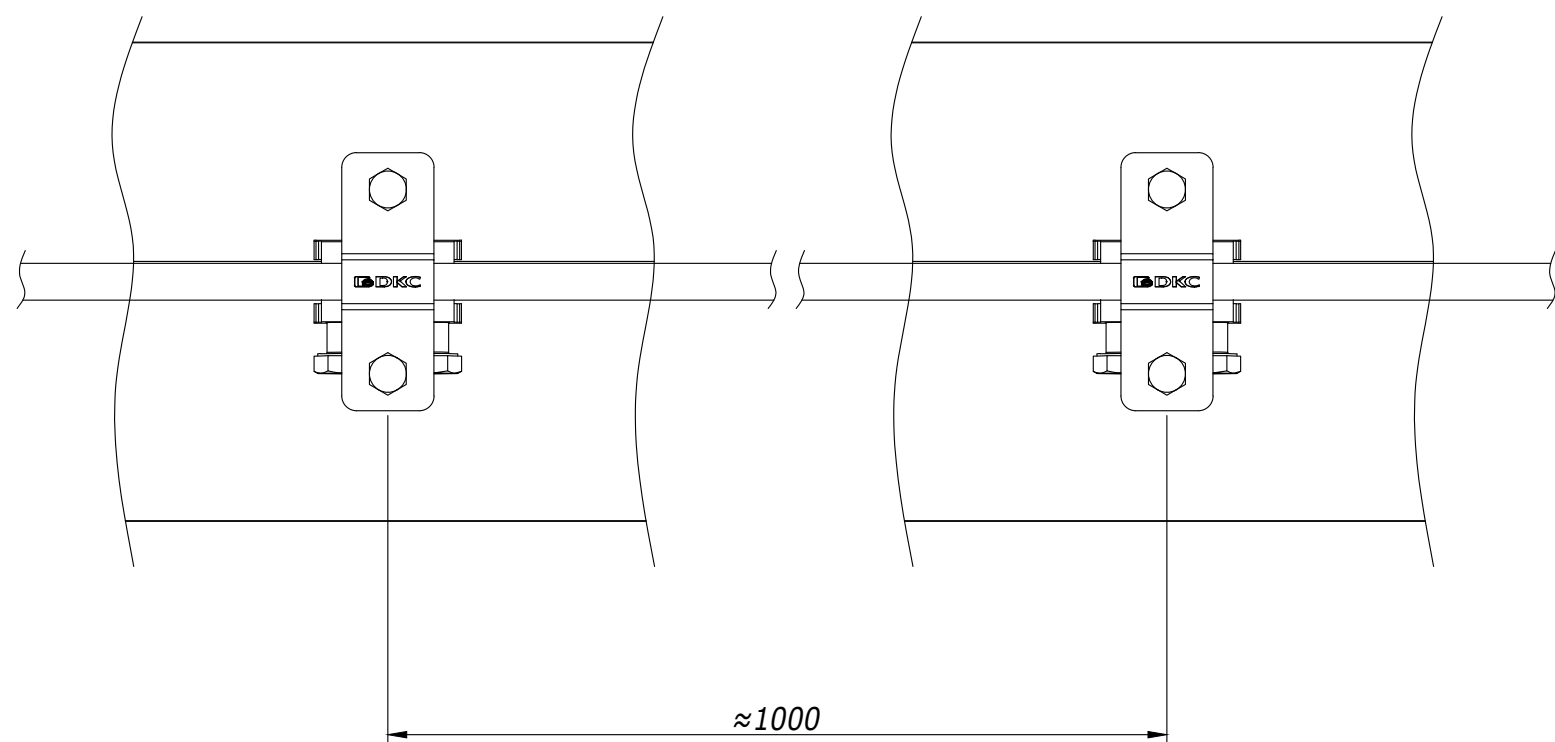
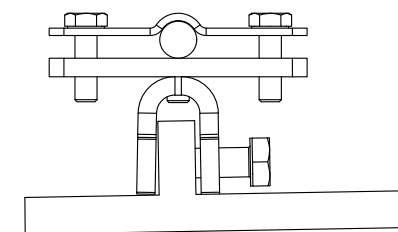
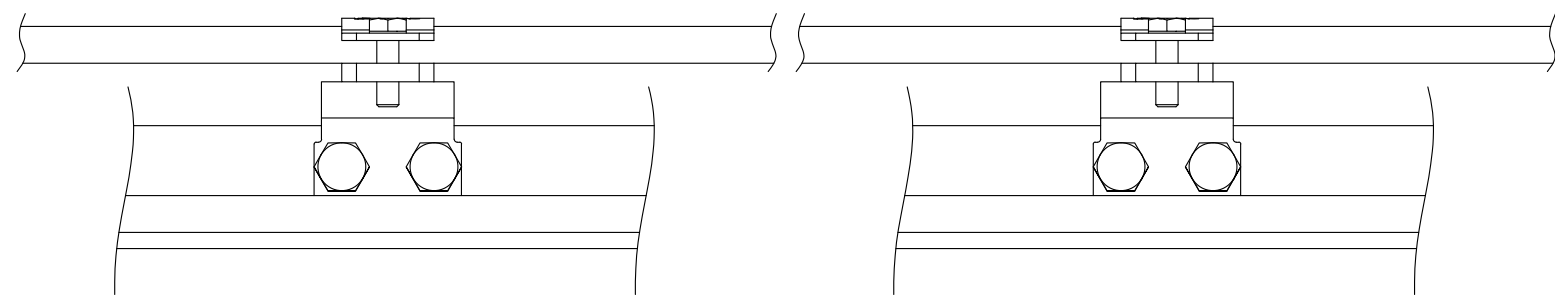
10

Взам. инв. №

Подпись и дата

Инв. № подл.

Крепление прутка на фальце кровли



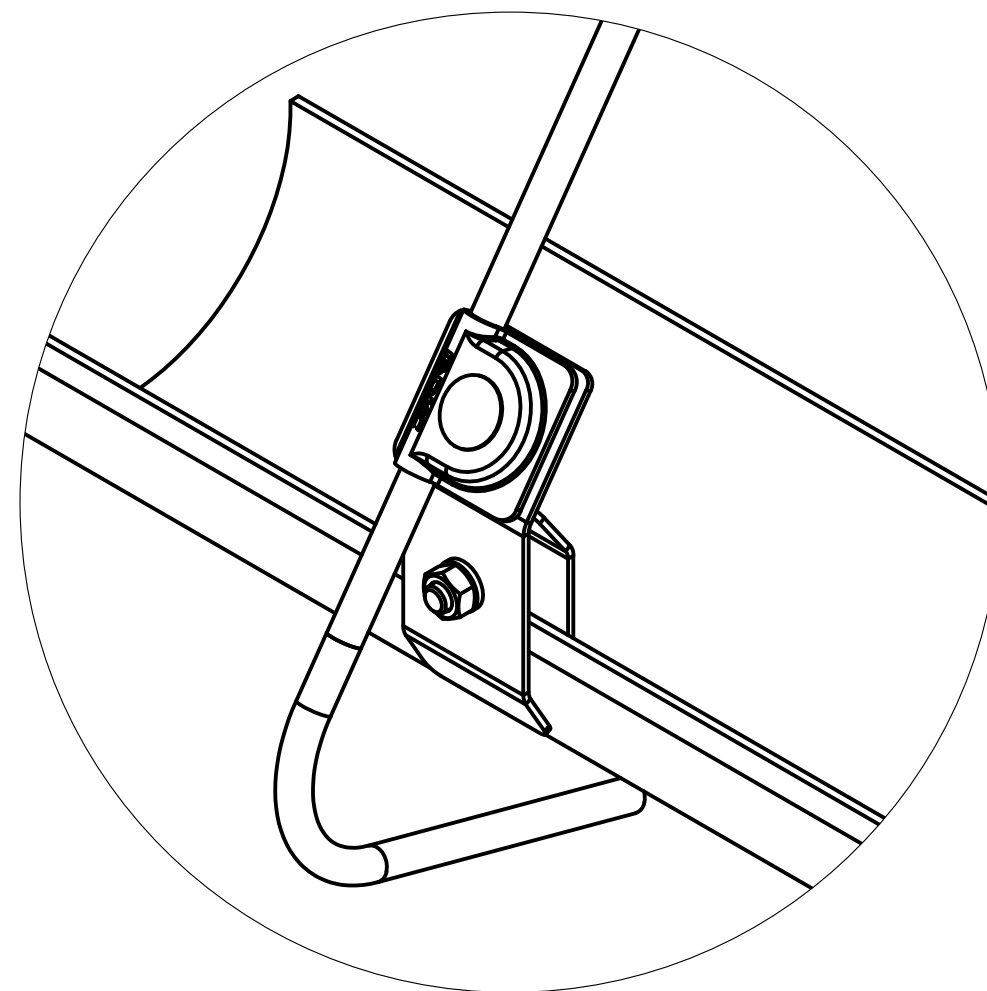
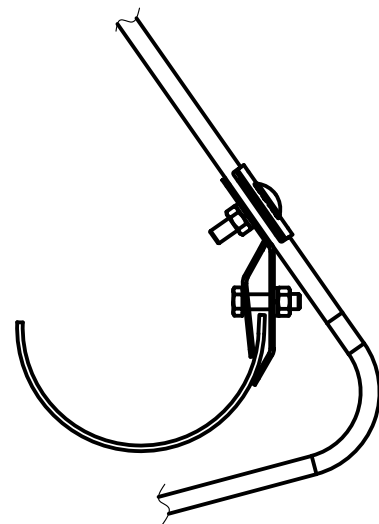
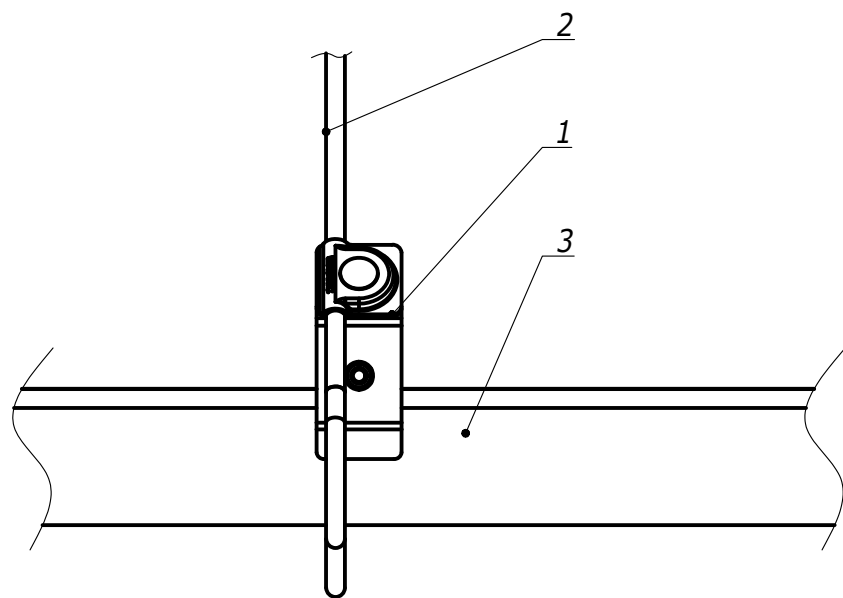
| | | |
|--------------|----------------|--------------|
| Инв. № подл. | Подпись и дата | Взам. инв. № |
|--------------|----------------|--------------|

| Поз. | Наименование | Код | Кол. | Примечание |
|------|---------------------------|-------------------|------|------------|
| 1 | Фальцевый зажим | ND2001/ ND2002 | | |
| 2 | Пруток горячеоцинкованный | NC1008/ NC1010 | | |

| | | | | |
|------|------|----------|-------|------|
| Изм. | Лист | № докум. | Подп. | Дата |
|------|------|----------|-------|------|

DKC-2018.J.05

Крепление прутка на желобе водостока



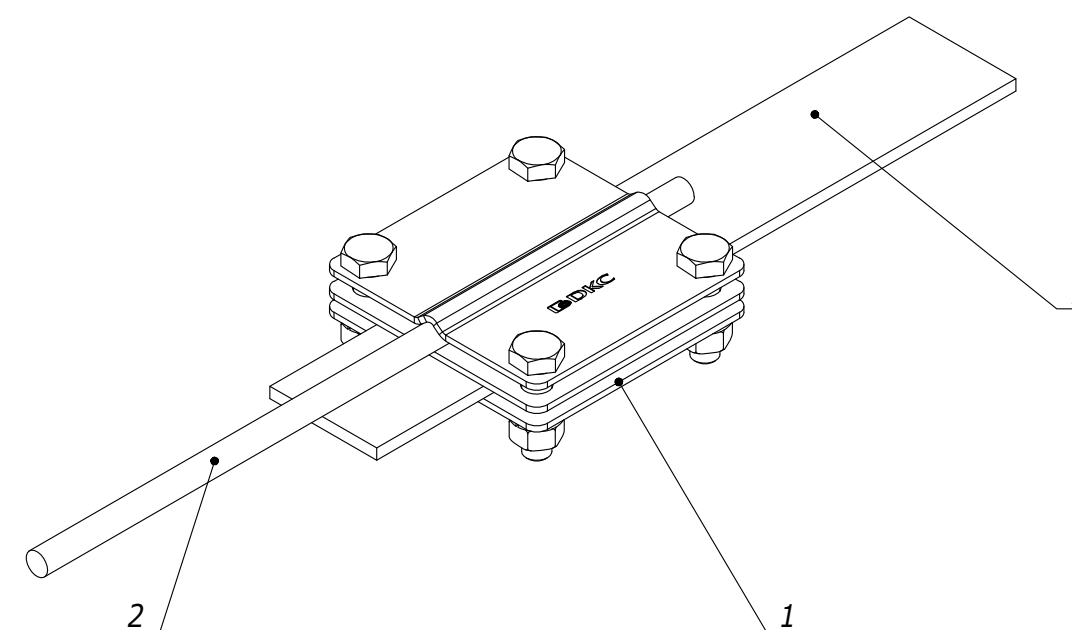
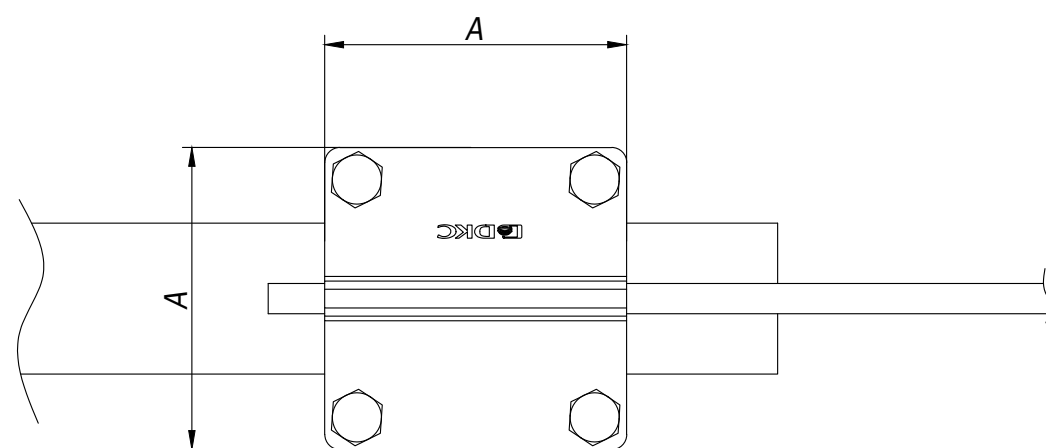
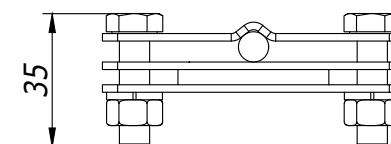
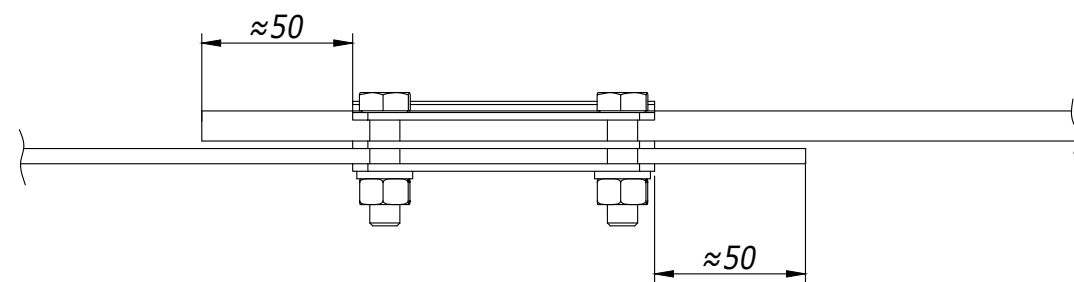
| Инв. № подл. | Подпись и дата | Взам. инв. № | Поз. | Наименование | Код | Кол. | Примечание |
|--------------|----------------|--------------|------|--|--------|------|------------|
| | | | 1 | Держатель прутка на водостоке с болтом | ND2308 | | |
| | | | 2 | Пруток 8 мм горячеоцинкованный | NC1008 | | |
| | | | 3 | Желоб | | | |

| Изм. | Лист | № докум. | Подп. | Дата |
|------|------|----------|-------|------|
| | | | | |

DKC-2018.J.05

Лист

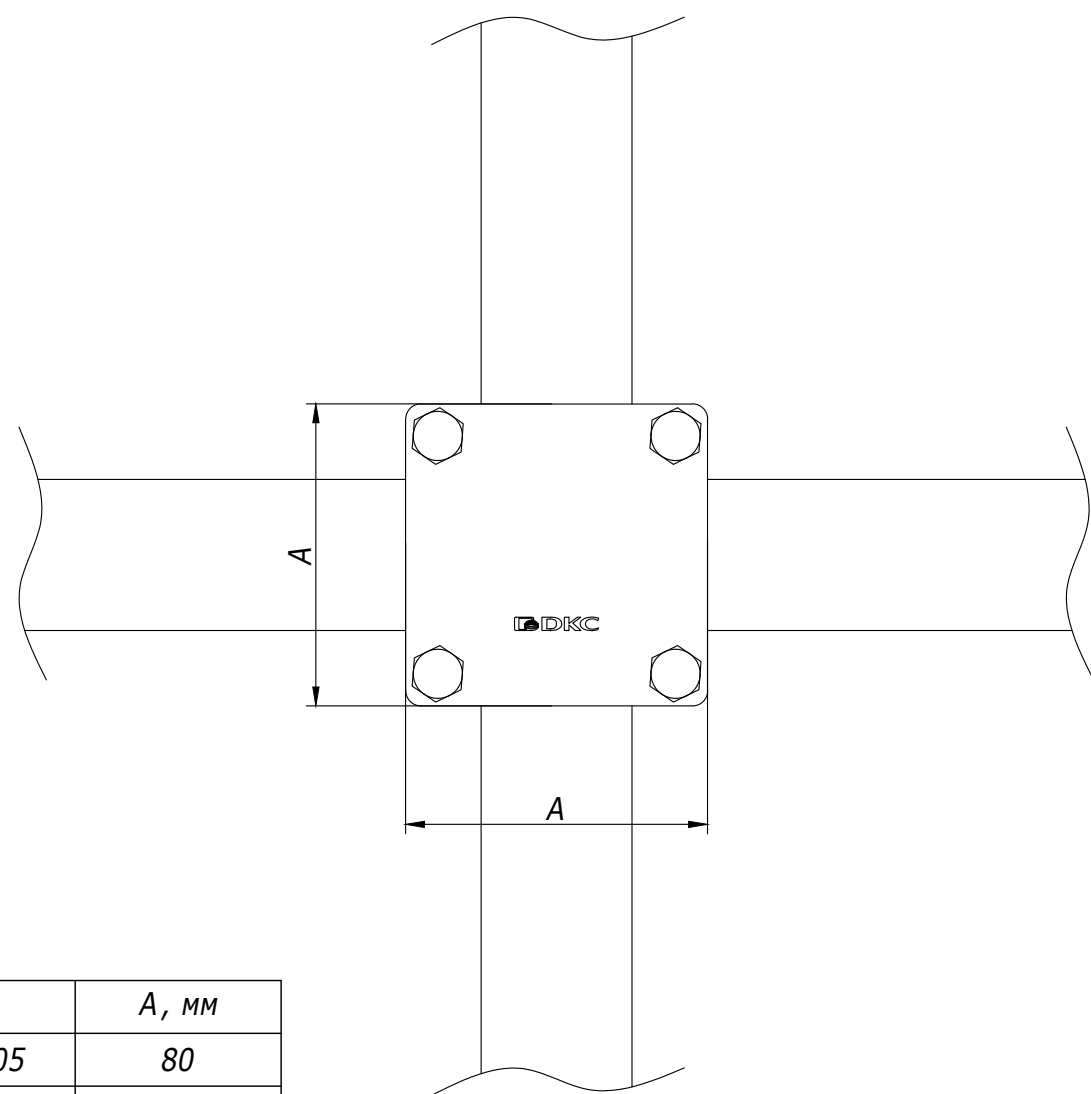
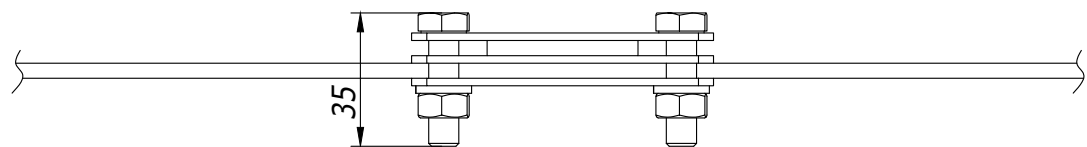
12



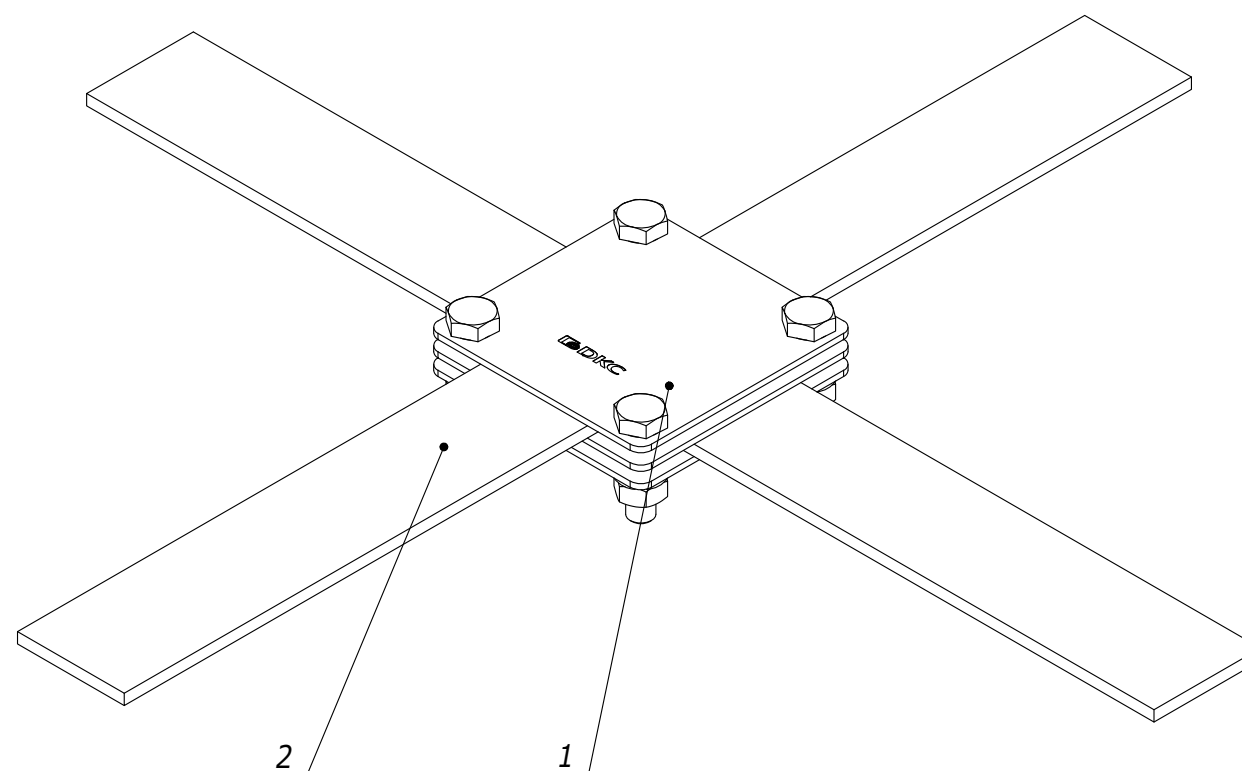
1. Ширина соединителя $A=57$ мм для полосы 25×4 ; $A=80$ мм для полосы $25-40 \times 4$ мм;
2. Параллельное и крестовое соединение прутка с полосой.

| Поз. | Наименование | Код | Кол. | Примечание |
|--|--|---------------|------|------------|
| Соединение прутков $\varnothing 8-10$ /полоса 25 мм | | | | |
| 1 | Соединитель прутков - полоса, 57x57 мм | NG3102 | 1 | A = 57 |
| 2 | Пруток горячеоцинкованный | NC1008/NC1010 | 1 | |
| 3 | Полоса 25x4, горячеоцинкованная | NC2254 | 1 | |
| Соединение прутков $\varnothing 8-10$ /полоса 25-40 мм | | | | |
| 1 | Соединитель прутков - полоса, 80x80 мм | NG3101 | 1 | A = 80 |
| 2 | Пруток горячеоцинкованный | NC1008/NC1010 | 1 | |
| 3 | Полоса 40x4, горячеоцинкованная | NC2444 | 1 | |

| | | | | | |
|------------------------------------|--------|-------------------|--------|---------|------------|
| DKC-2018.J.06 | | | | | |
| Изм. | Кол.уч | Лист | № док. | Подпись | Дата |
| Разраб. | | Тиунов И.А. | | | 10.03.2018 |
| Пров. | | Чередниченко Г.А. | | | 10.03.2018 |
| Н.контр. | | | | | |
| Соединения прутков - полоса | | | | Стадия | Лист |
| Монтажный чертёж | | | | Р | 1 |
| | | | | Листов | 1 |



| Код | A, мм |
|--------|-------|
| NG3105 | 80 |
| NG3106 | 100 |



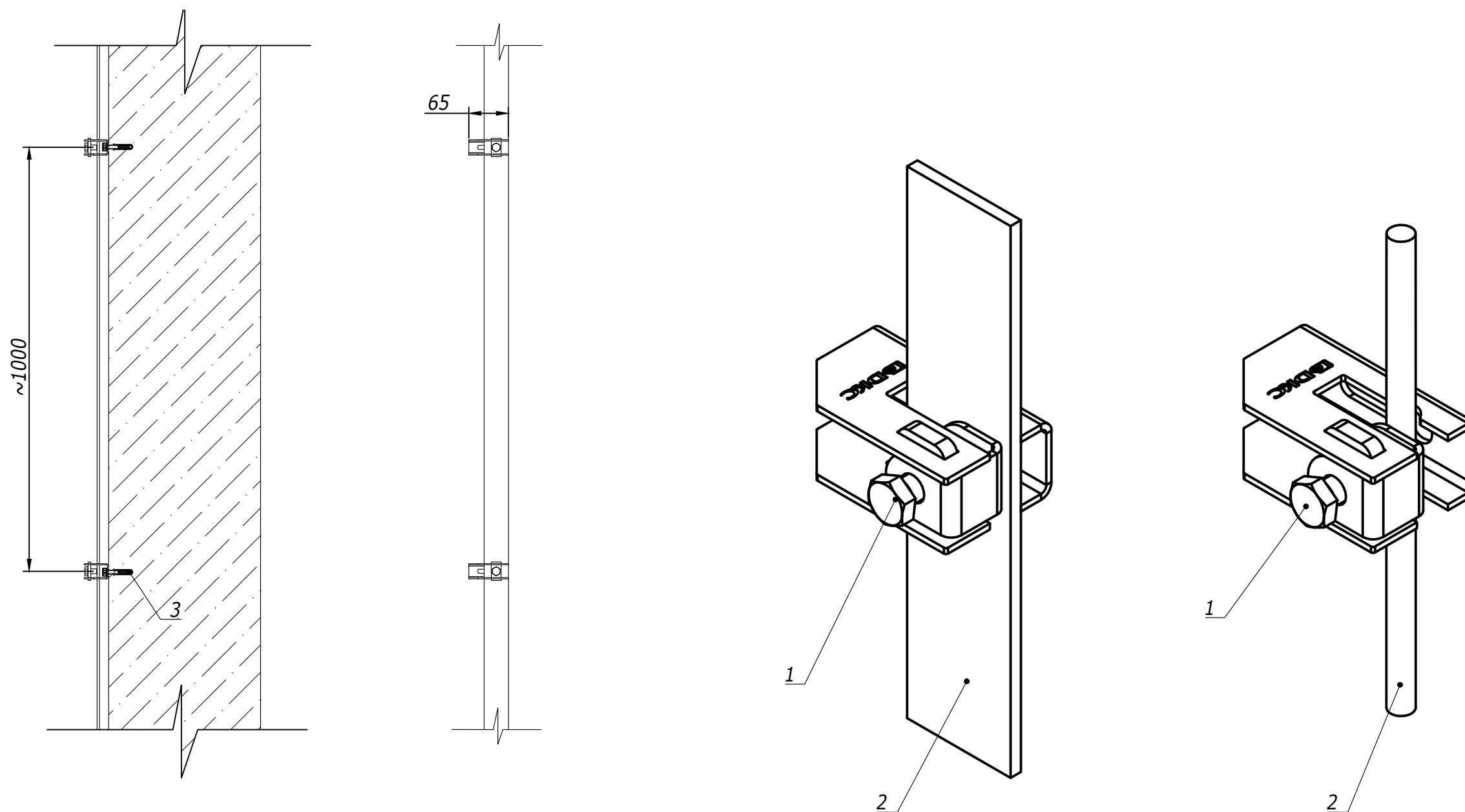
1. Ширина соединителя A=80 мм для полосы 25x4, 40x4; A=100 мм для полосы 25x4, 40x4, 50x5 мм;

| Инв. № подл. | Подпись и дата | Взам. инв. № | Таблица спецификации | | | | |
|--------------|----------------|--------------|----------------------|-----------------------------|------------------------------|------|------------|
| | | | Поз. | Наименование | Код | Кол. | Примечание |
| | | | 1 | Соединитель полоса - полоса | NG3105/ NG3106 | 1 | |
| | | | 2 | Полоса, горячеоцинкованная | NC2254/ NC2444/ NC2505 | 2 | |

| DKC-2018.J.07 | | | | | | Стадия | Лист | Листов |
|---------------|--------|------|-------------------|---------|------------|--------|------|--------|
| Изм. | Кол.уч | Лист | № док. | Подпись | Дата | Р | 1 | 1 |
| Разраб. | | | Тиунов И.А. | | 10.03.2018 | | | |
| Пров. | | | Чередниченко Г.А. | | 10.03.2018 | | | |
| Н.контр. | | | | | | | | |

Крестовое соединение плоских проводников с контуром заземления
Монтажный чертёж

Крепление полосы к бетонному основанию с дополнительной фиксацией

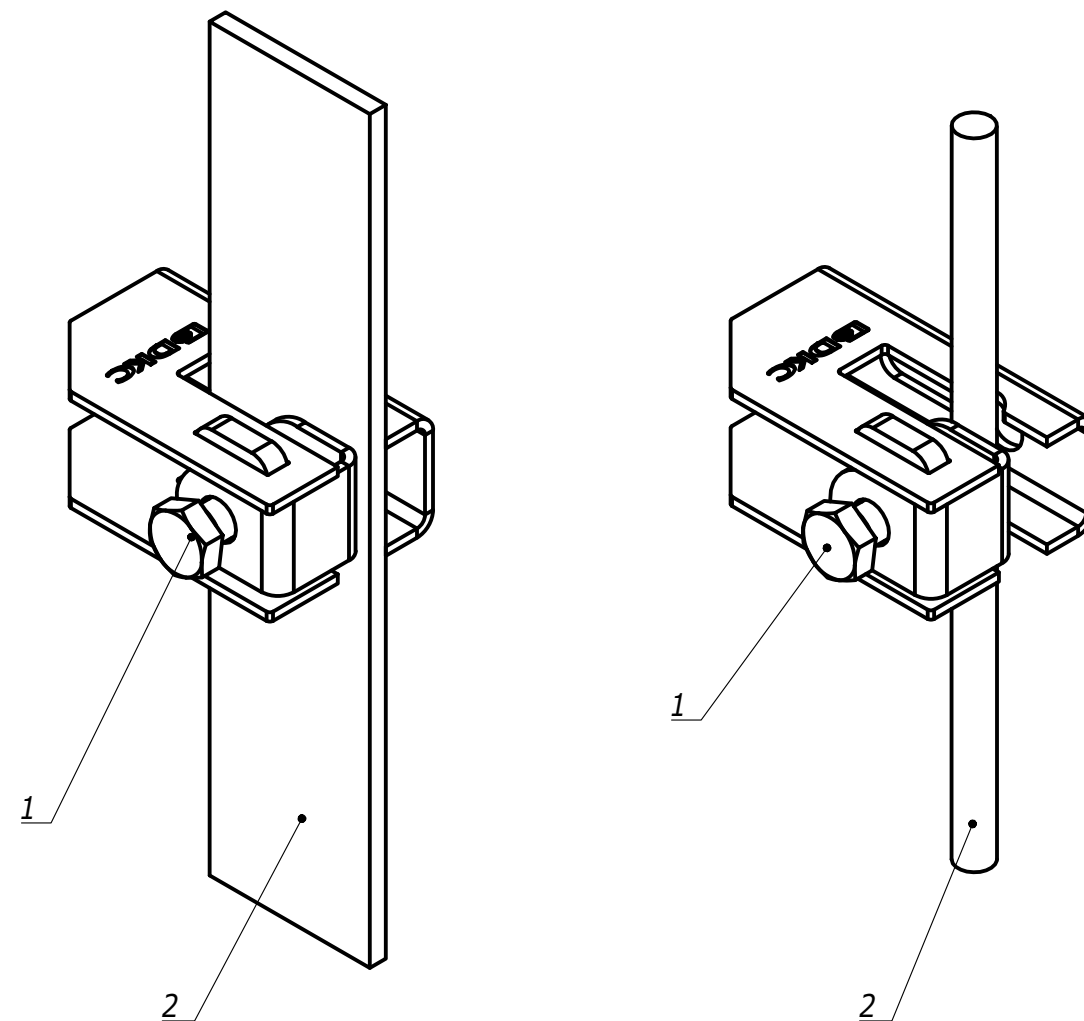
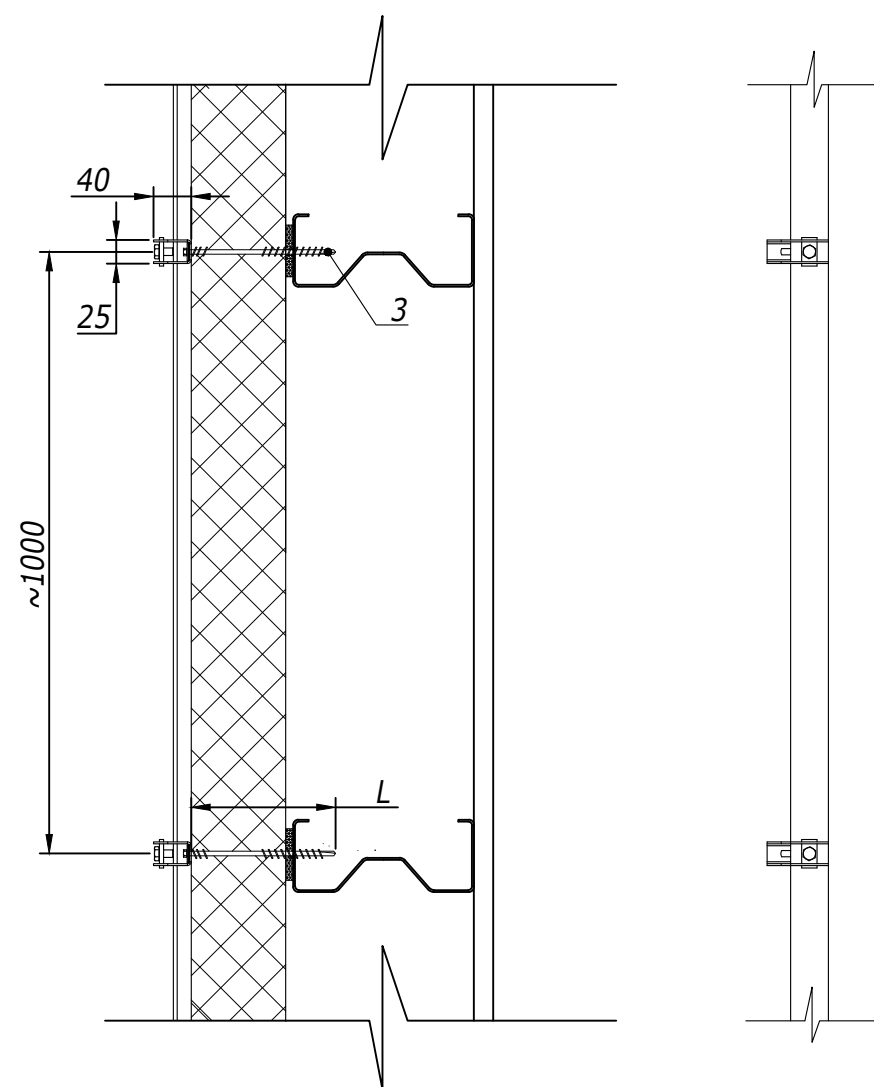


Инв. № подл. Подпись и дата Взам. инв. №

| Поз. | Наименование | Код | Кол. | Примечание |
|--------------------------------------|------------------------------------|----------|------|------------|
| Крепление проводника -полосы 40x4 мм | | | | |
| 1 | Скоба -держатель полосы с болтом | ND2312 | 1 | |
| 2 | Пруток 8-10мм/Полоса 25-40x4, 50x5 | | 1 | |
| 3 | Стандартный анкер с болтом М6 | СМ430645 | 1 | |

| | | | | | |
|----------------------|--------|-------------------|--------|---------|------------|
| DKC-2018.J.08 | | | | | |
| Изм. | Кол.уч | Лист | № док. | Подпись | Дата |
| Разраб. | | Тиунов И.А. | | | 10.03.2018 |
| Пров. | | Чередниченко Г.А. | | | 10.03.2018 |
| Н.контр. | | | | | |
| Опуски по фасаду | | | | | Стадия |
| Монтажный чертеж | | | | | Лист |
| | | | | | Листов |
| | | | | | Р |
| | | | | | 1 |
| | | | | | 10 |

Крепление полосы к стеновой сэндвич-панели с дополнительной фиксацией



| Инва. № подл. | Подпись и дата | Взам. инв. № | Поз. | Наименование | Код | Кол. | Примечание |
|---------------|----------------|--------------|--------------------------------------|--|----------|------|---|
| | | | Крепление проводника -полосы 40x4 мм | | | | |
| | | | 1 | Скоба -держатель полосы с болтом | ND2312 | 1 | |
| | | | 2 | Пруток/Полоса | | 1 | |
| | | | 3 | Самосверлящий самонарезающий винт с шайбой G19 | CM2731** | 1 | L= 105 мм; 135 мм; 155 мм; 185 мм |

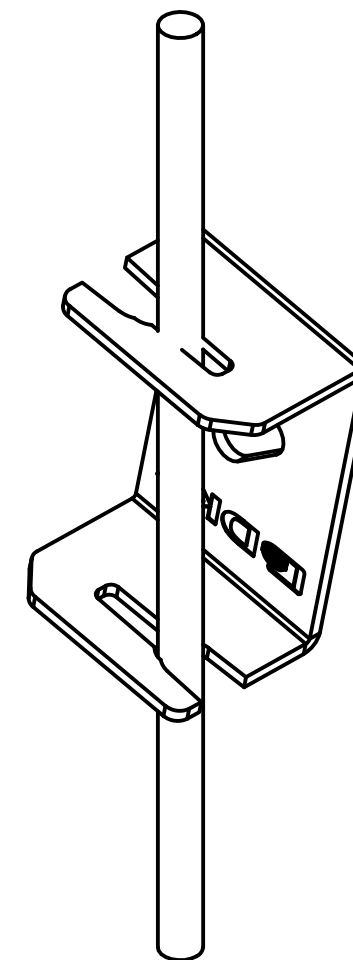
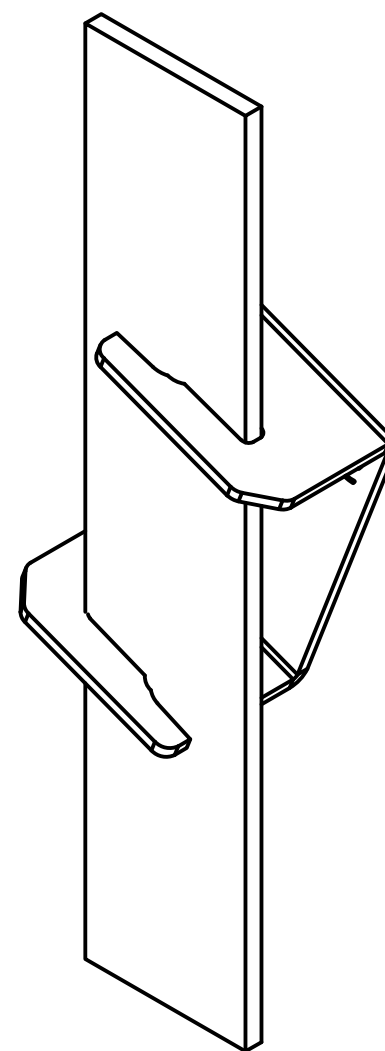
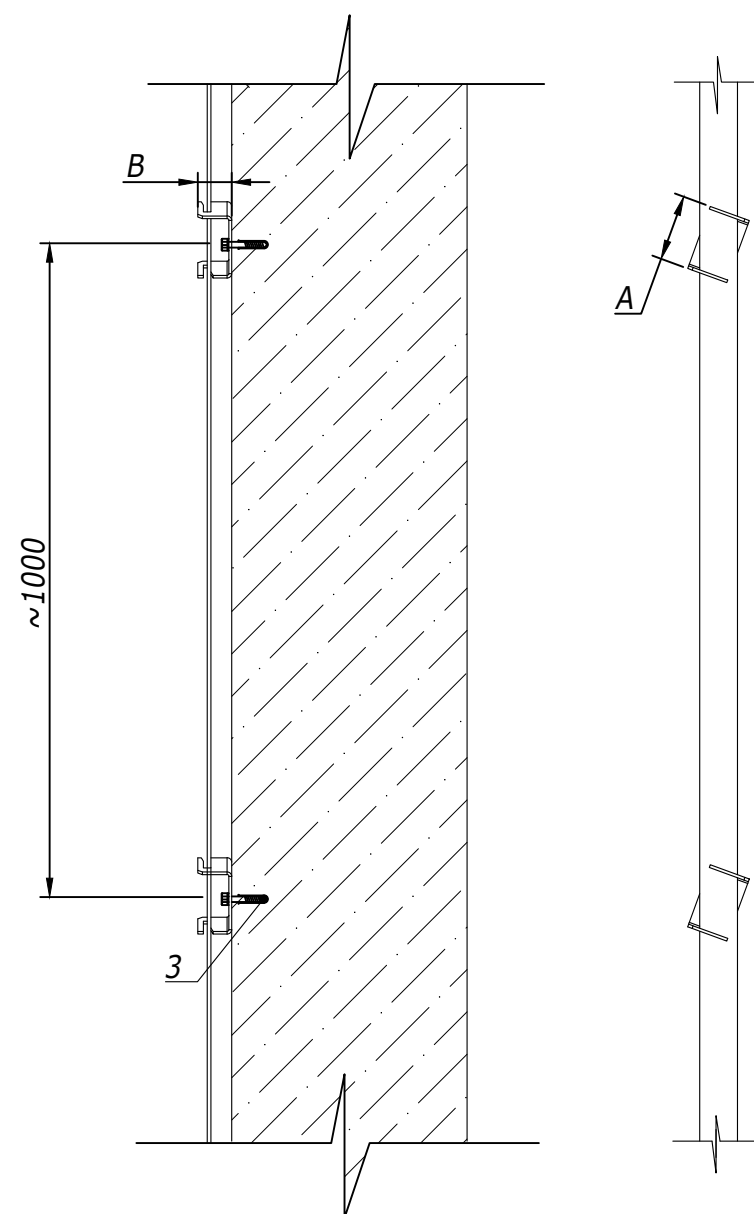
| Изм. | Лист | № докум. | Подп. | Дата |
|------|------|----------|-------|------|
| | | | | |

DKC-2018.J.08

Лист

2

Крепление полосы к бетонному основанию



| Инв. № подл. | Подпись и дата | Взам. инв. № | Поз. | Наименование | Код | Кол. | Примечание |
|--------------|----------------|--------------|---|---------------------------------|----------|------|----------------|
| | | | <i>Крепление проводника -полосы 25x4 мм</i> | | | | |
| | | | 1 | Скоба -держатель полосы | ND2311 | 1 | A =47; B=31 мм |
| | | | 2 | Полоса 25x4, горячеоцинкованная | NC2254 | 1 | |
| | | | 3 | Стандартный анкер с болтом М8 | CM430850 | 1 | |
| | | | <i>Крепление проводника -полосы 40x4 мм</i> | | | | |
| | | | 1 | Скоба -держатель полосы | ND2310 | 1 | A =70; B=35 мм |
| | | | 2 | Полоса 40x4, горячеоцинкованная | NC2444 | 1 | |
| | | | 3 | Стандартный анкер с болтом М8 | CM430850 | 1 | |

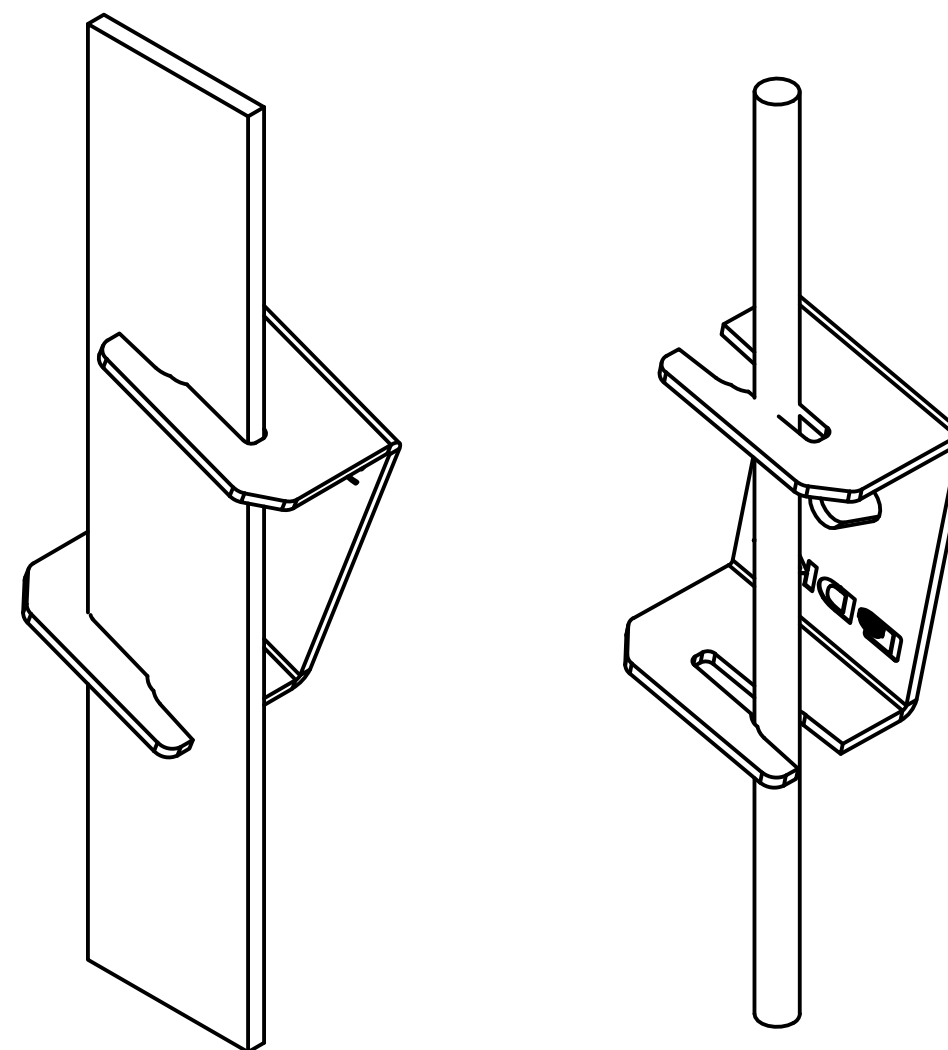
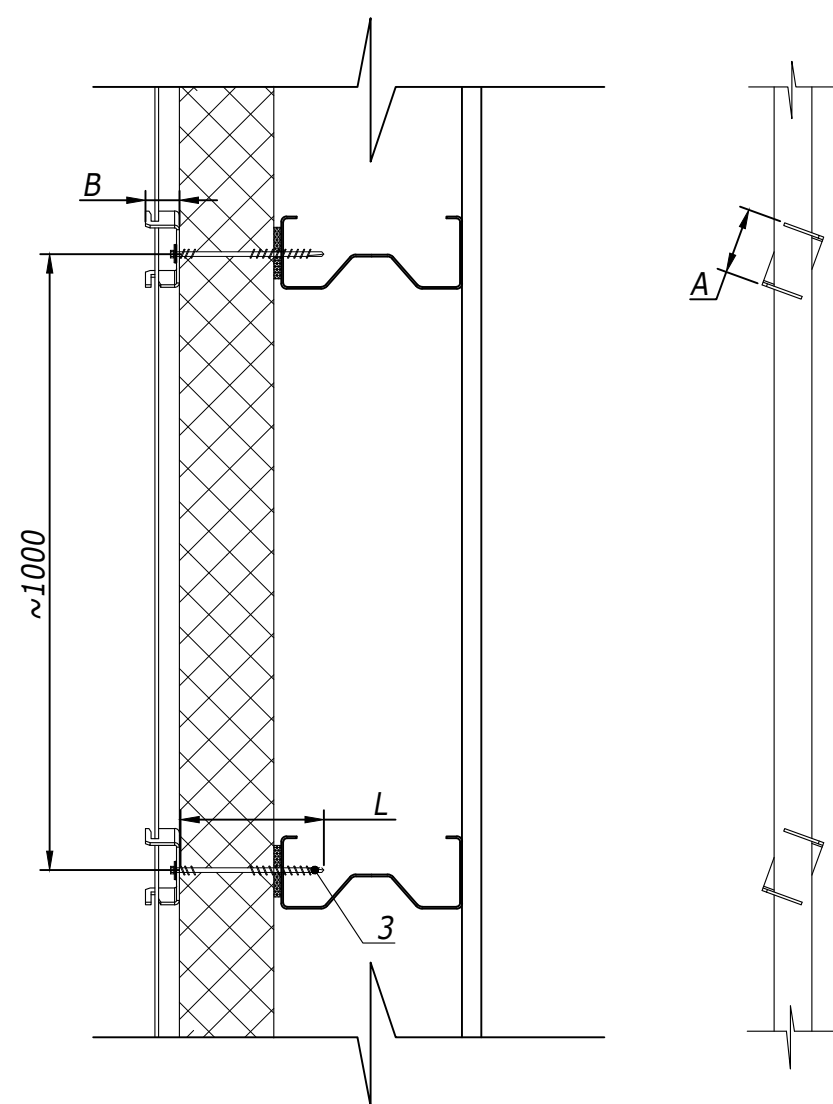
| | | | | |
|------|------|----------|-------|------|
| Изм. | Лист | № докум. | Подп. | Дата |
| | | | | |

DKC-2018.J.08

Лист

3

Крепление полосы к стеновой сэндвич-панели



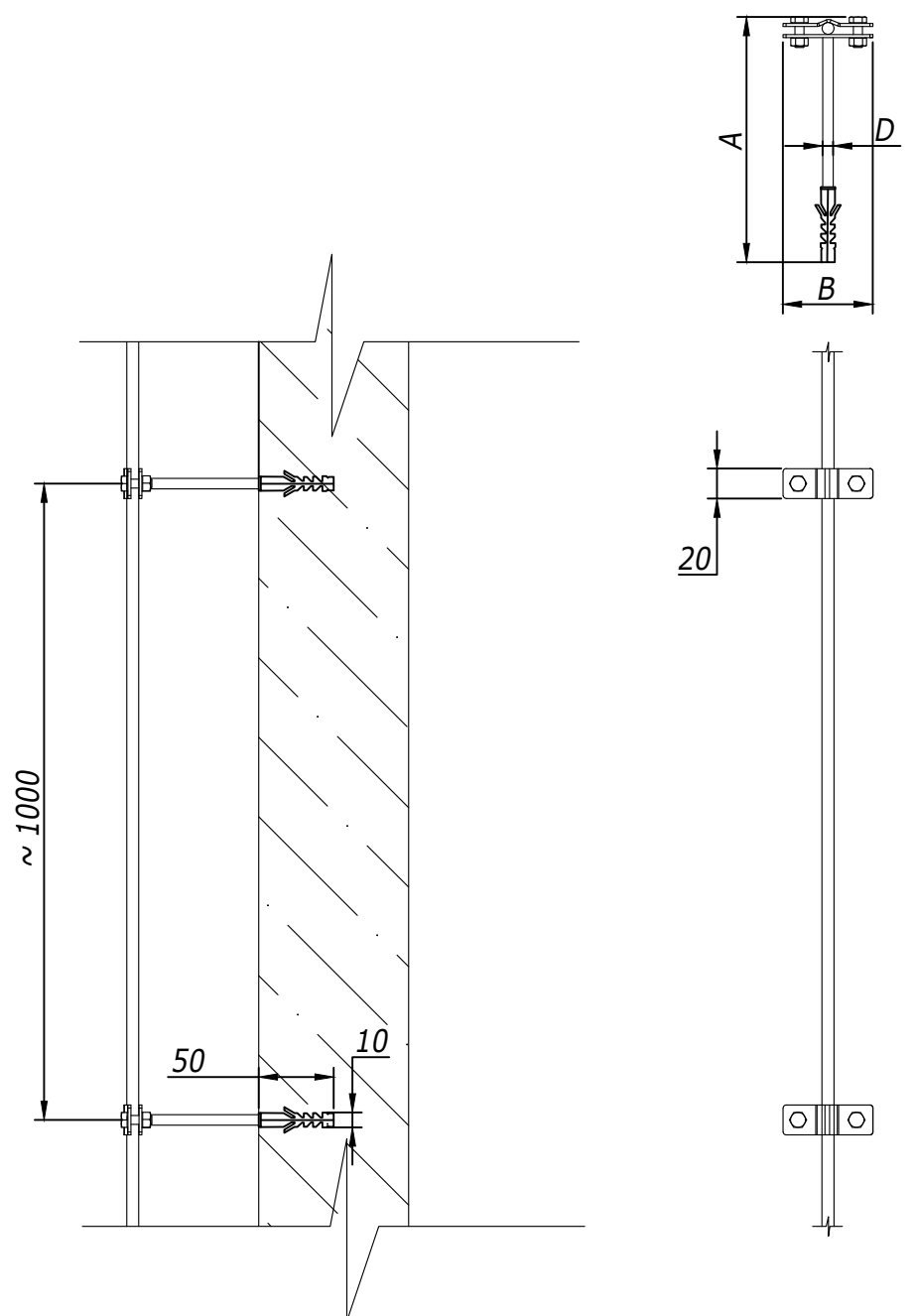
| Поз. | Наименование | Код | Кол. | Примечание |
|---------------------------------------|--|----------|------|---|
| Крепление проводника - полосы 25x4 мм | | | | |
| 1 | Скоба-держатель полосы | ND2311 | 1 | A=45; B=32 мм |
| 2 | Полоса 25x4, горячеоцинкованная | NC2254 | 1 | |
| 3 | Самосверлящий самонарезающий винт с шайбой G19 | CM2731.. | 1 | L= 105 мм; 135 мм; 155 мм; 185 мм |
| Крепление проводника - полосы 40x4 мм | | | | |
| 1 | Скоба-держатель полосы | ND2310 | 1 | A=70; B=35 мм |
| 2 | Полоса 40x4, горячеоцинкованная | NC2444 | 1 | |
| 3 | Самосверлящий самонарезающий винт с шайбой G19 | CM2731.. | 1 | L= 105 мм; 135 мм; 155 мм; 185 мм |

| | | | | |
|------|------|----------|-------|------|
| Изм. | Лист | № докум. | Подп. | Дата |
|------|------|----------|-------|------|

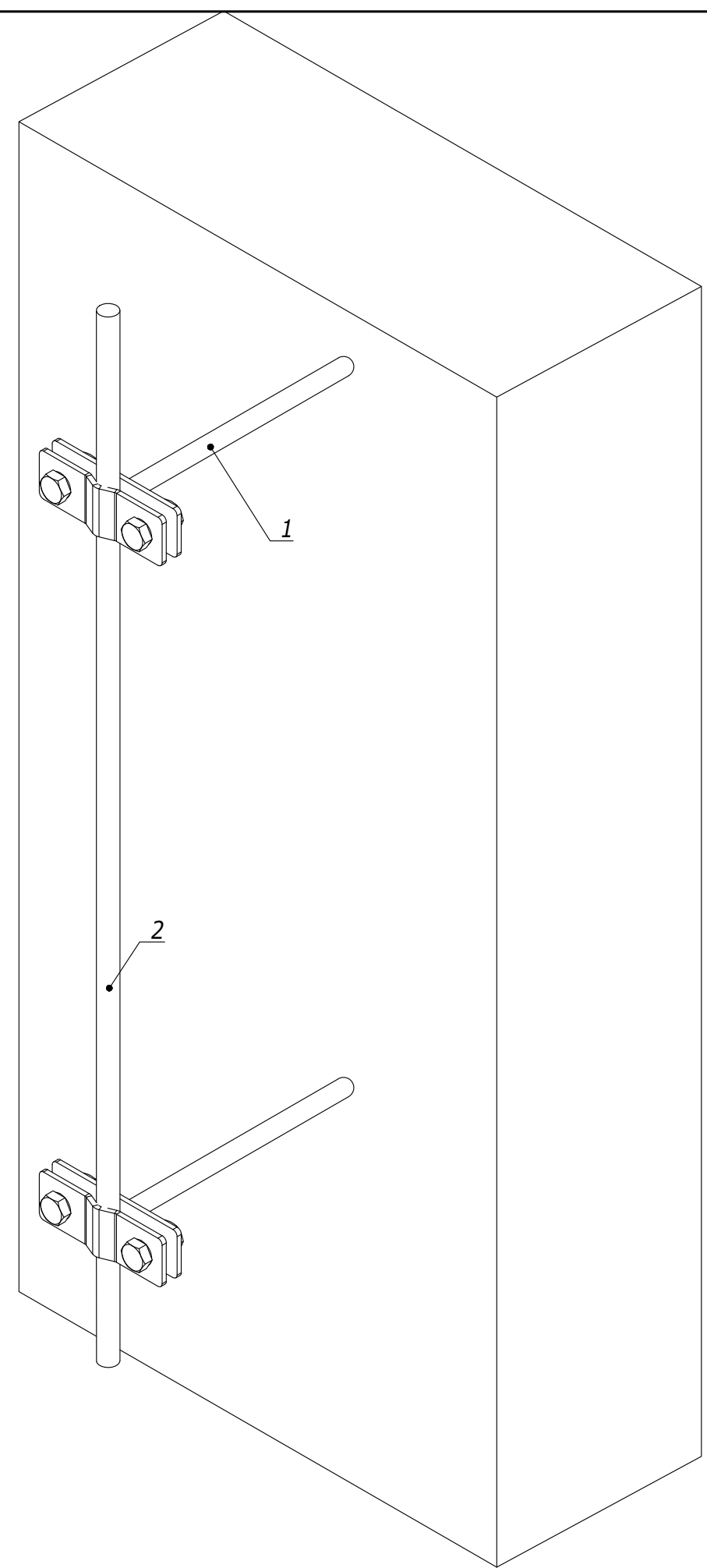
DKC-2018.J.08

Лист
4

Крепление проводника



1. D=6 мм - ND2307; D=8 мм ND2306, ND2305, ND2304, ND2302



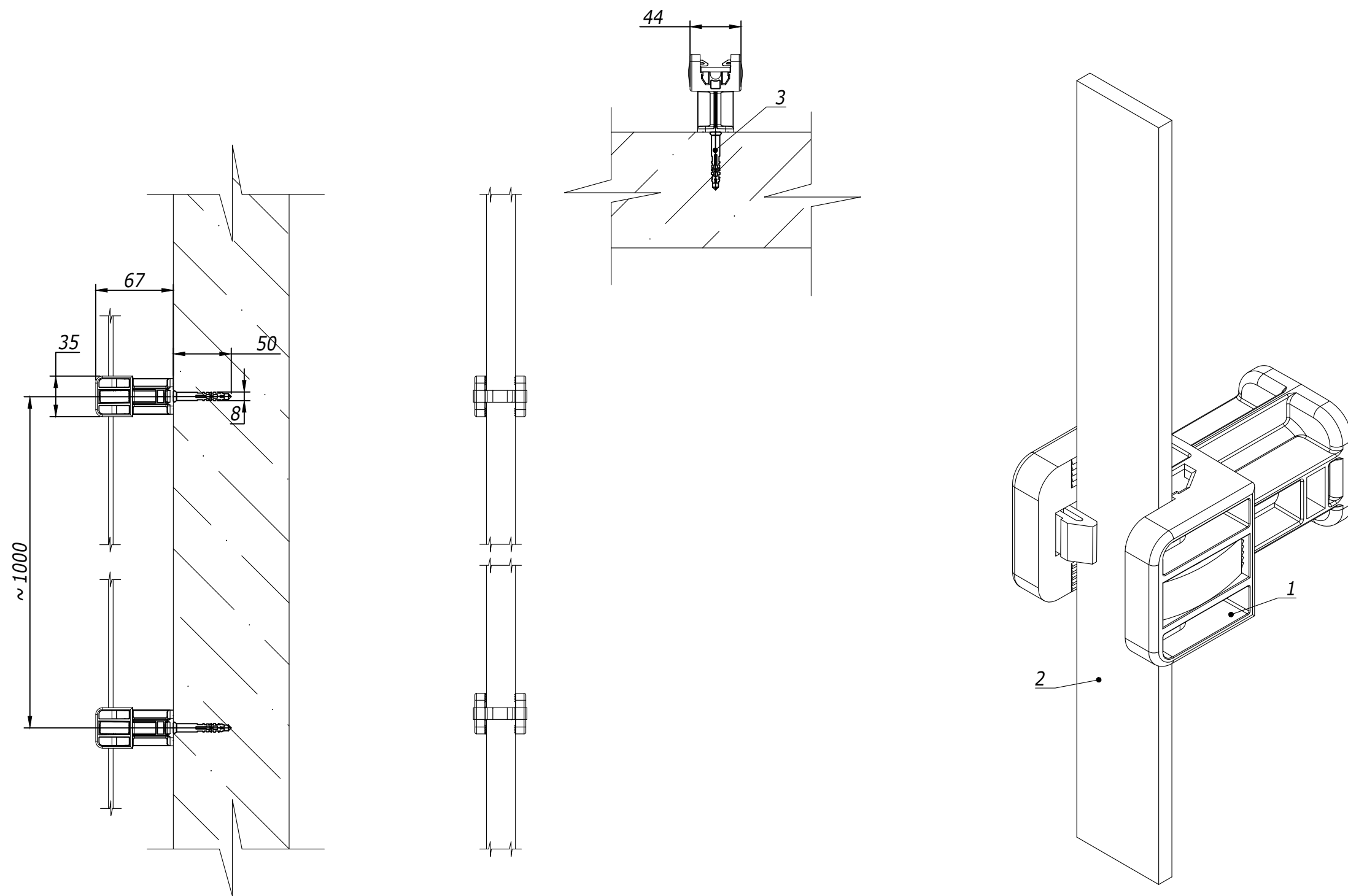
| Поз. | Наименование | Код | Кол. | Примечание |
|---------------------------------------|---------------------------------|-------------------|------|--------------------------------|
| Крепление проводников Ø8;10 | | | | |
| 1 | Фасадный держатель | ND23** | 1 | A=100;125;160; 250;400 B=57 |
| 2 | Пруток горячеоцинкованный | NC1008/ NC1010 | 1 | |
| Крепление проводника - полосы 25x4 мм | | | | |
| 1 | Фасадный держатель | ND23** | 1 | A=100;125;160; 250;400 B=57 |
| 2 | Полоса 25x4, горячеоцинкованная | NC2254 | 1 | |
| Крепление проводника - полосы 40x4 мм | | | | |
| 1 | Фасадный держатель | ND2301 | 1 | A=160;B=80 |
| 2 | Полоса 40x4, горячеоцинкованная | NC2444 | 1 | |

Инв. № подл. | Подпись и дата | Взам. инв. №

| | | | | |
|------|------|----------|-------|------|
| Изм. | Лист | № докум. | Подп. | Дата |
|------|------|----------|-------|------|

DKC-2018.J.08

Крепление полосы



Инв. № подл. Подпись и дата Взам. инв. №

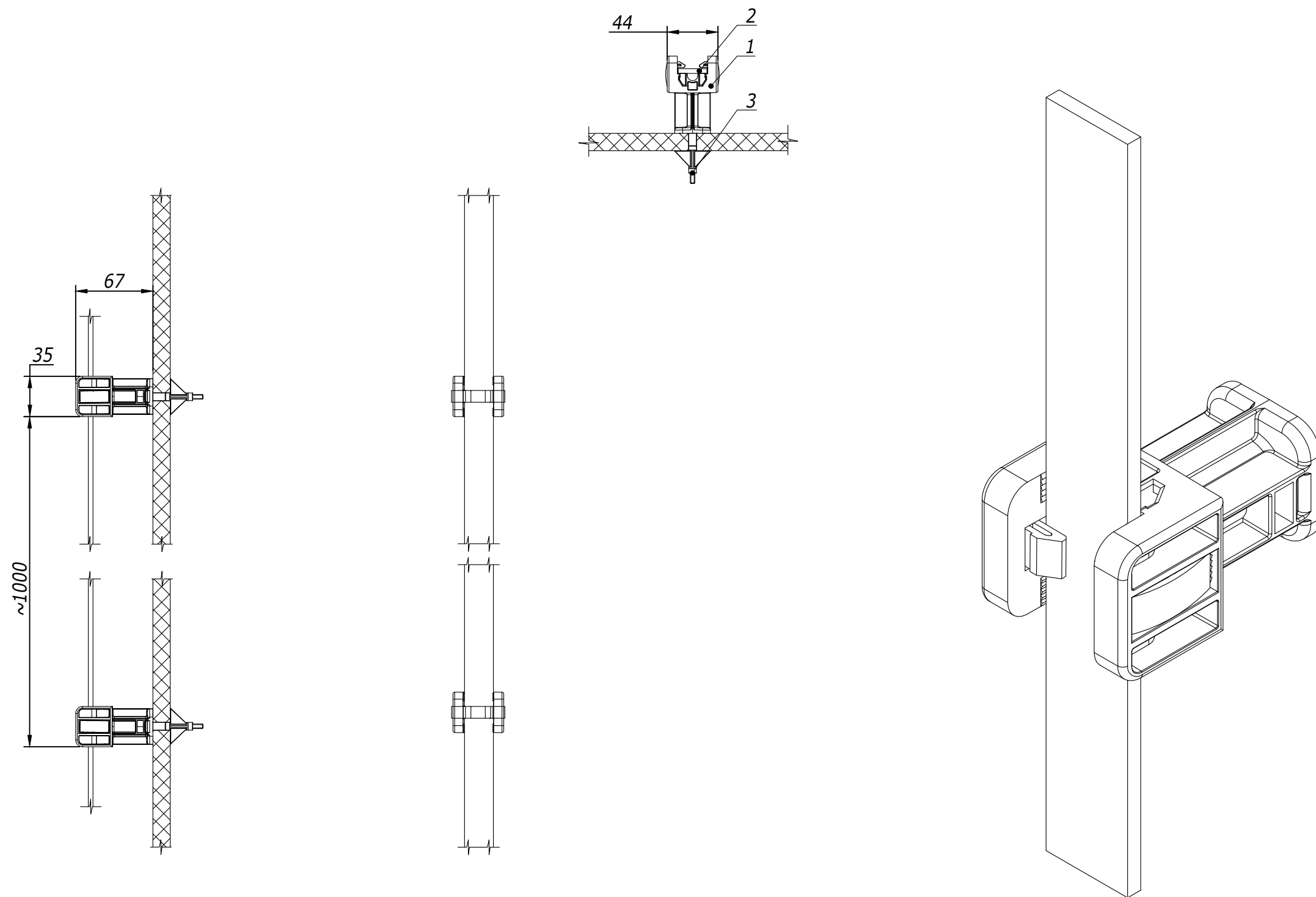
| Поз. | Наименование | Код | Кол. | Примечание |
|------|----------------------------------|---------|------|------------|
| 1 | Универсальный держатель, 100 мм | ND2000 | 1 | |
| 2 | Полоса 25 х4, горячеоцинкованная | NC2254 | 1 | |
| 3 | Саморез 5х50 мм с дюбелем V8 | CM06523 | 1 | |

| | | | | |
|------|------|----------|-------|------|
| Изм. | Лист | № докум. | Подп. | Дата |
|------|------|----------|-------|------|

DKC-2018.J.08

Лист
6

Крепление полосы к сэндвич-панели



Инов. № подл. Подпись и дата Взам. инв. №

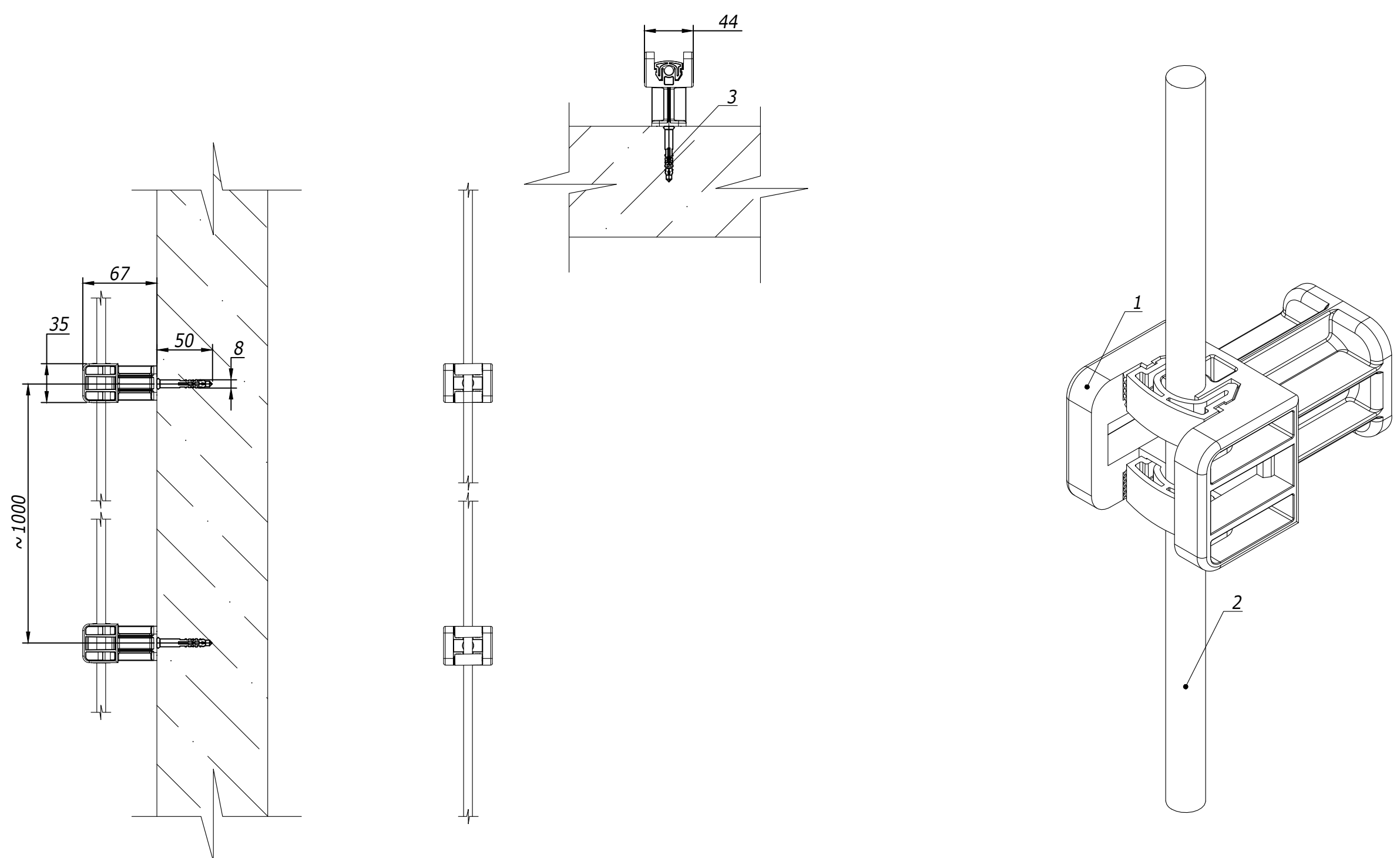
| Поз. | Наименование | Код | Кол. | Примечание |
|------|---|----------|------|------------|
| 1 | Универсальный держатель, 100 мм | ND2000 | 1 | |
| 2 | Полоса 25 х4, горячеоцинкованная | NC2254 | 1 | |
| 3 | Металлический дюбель для пустотелых конструкций М5х52 | CM560552 | 1 | |

| | | | | |
|------|------|----------|-------|------|
| Изм. | Лист | № докум. | Подп. | Дата |
|------|------|----------|-------|------|

DKC-2018.J.08

Лист
7

Крепление прутка



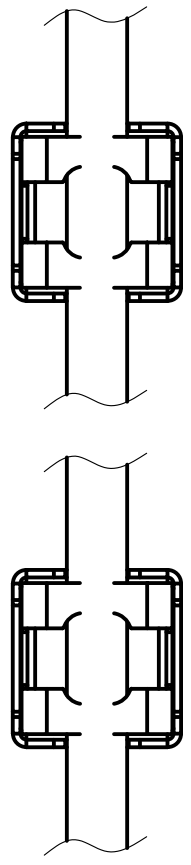
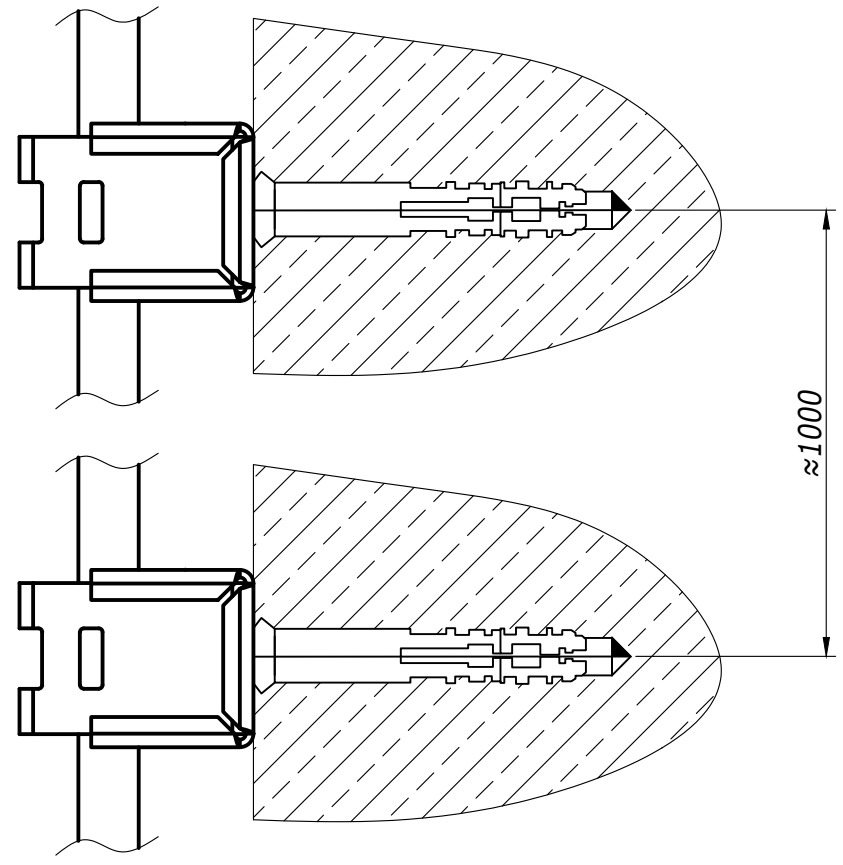
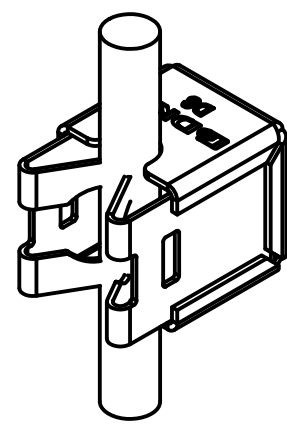
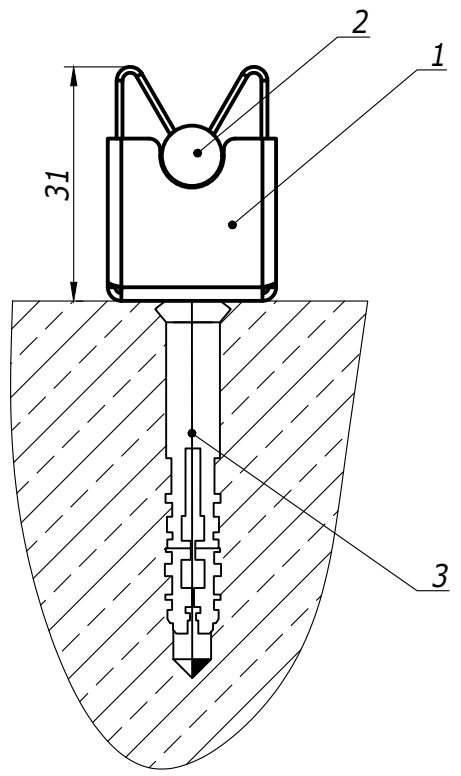
| | | |
|---------------|----------------|--------------|
| Инва. № подл. | Подпись и дата | Взам. инв. № |
|---------------|----------------|--------------|

| Поз. | Наименование | Код | Кол. | Примечание |
|------|---------------------------------|---------|------|------------|
| 1 | Универсальный держатель | ND2000 | | |
| 2 | Пруток 8 мм, горячеоцинкованный | NC1008 | | |
| 3 | Саморез 5x50 мм с дюбелем V8 | CM06523 | | |

| | | | | |
|------|------|----------|-------|------|
| Изм. | Лист | № докум. | Подп. | Дата |
|------|------|----------|-------|------|

DKC-2018.J.08

Крепление прутка



| Поз. | Наименование | Код | Кол. | Примечание |
|------|---------------------------------|---------|------|------------|
| 1 | Универсальный держатель | ND2115 | | |
| 2 | Пруток 8 мм, горячеоцинкованный | NC1008 | | |
| 3 | Саморез 5x50 мм с дюбелем V8 | CM06523 | | |

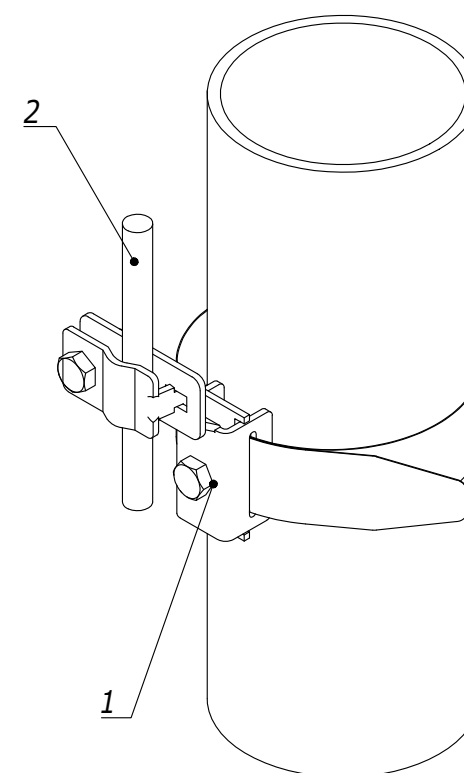
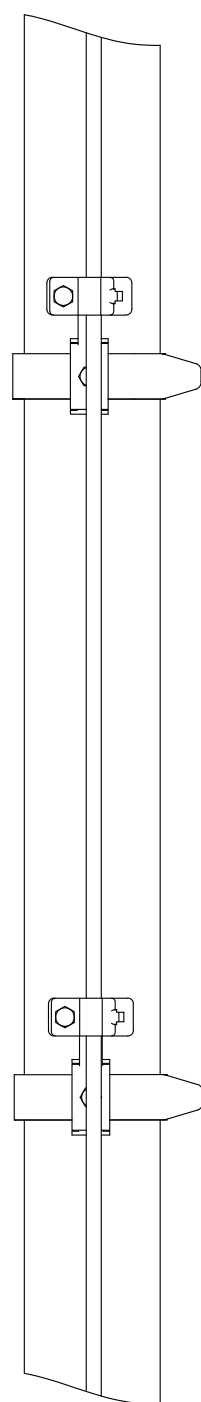
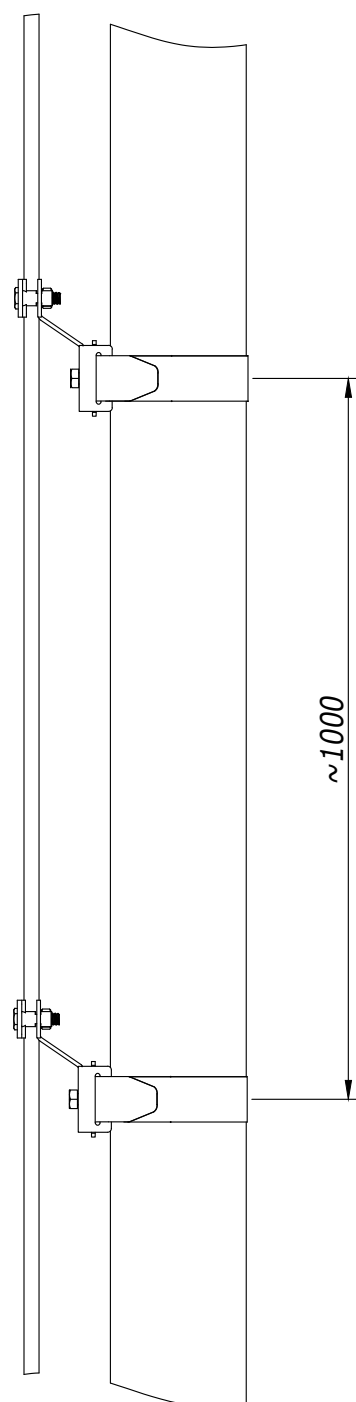
Инов. № подл. Подпись и дата Взам. инв. №

Изм. Лист № докум. Подп. Дата

DKC-2018.J.08

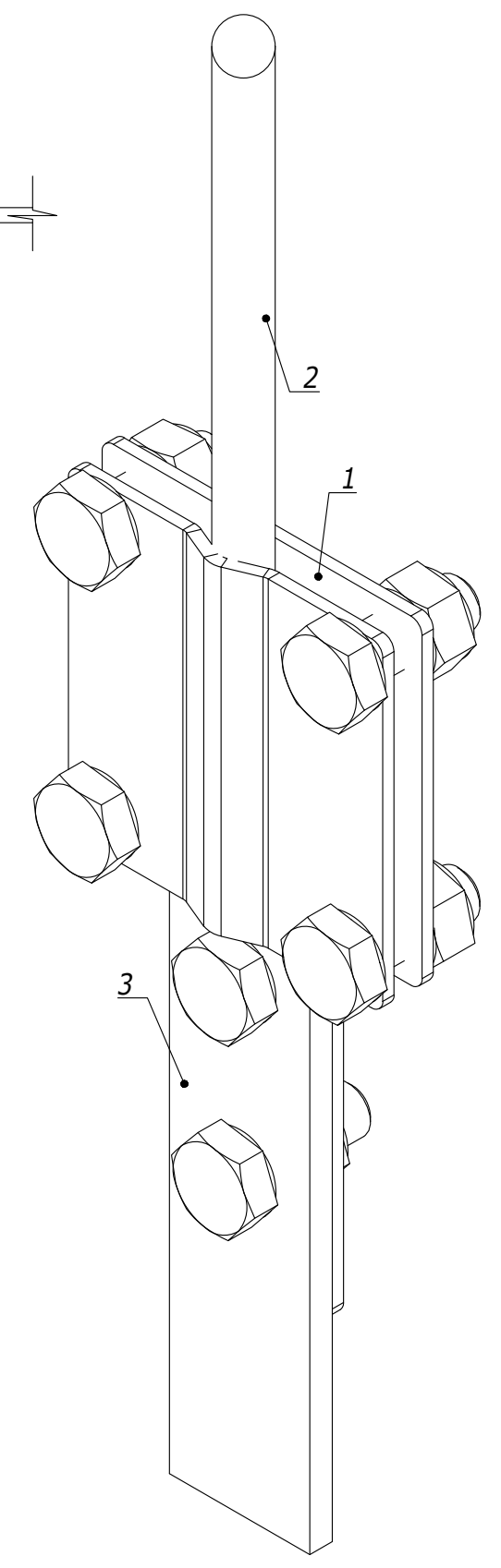
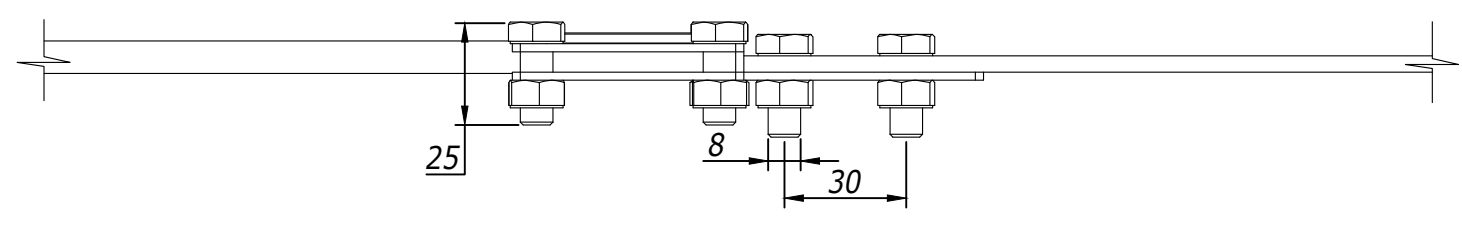
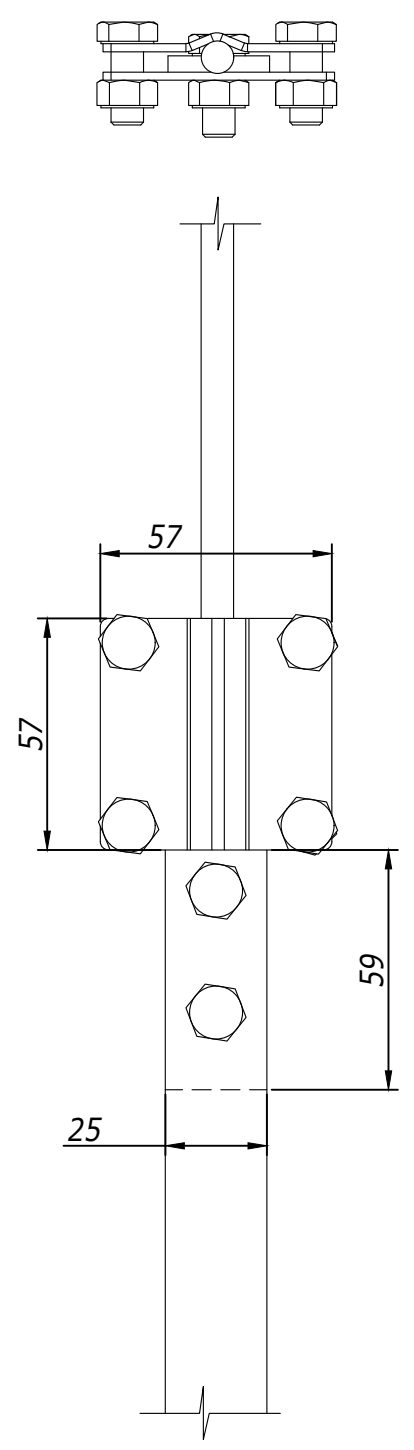
Лист
9

Крепление прутка на водосток



| Поз. | Наименование | Код | Кол. | Примечание |
|------|------------------------------|--------------------------|------|------------|
| 1 | Хомут на металлические трубы | NG3001/NG3002 | | |
| 2 | Пруток 8-10 мм/ полоса 25 мм | NC1008/ NC1010/NC2254 | | |

| | | | | | | |
|------|------|----------|-------|------|----------------------|------|
| Изм. | Лист | № докум. | Подп. | Дата | DKC-2018.J.08 | Лист |
| | | | | | | 10 |



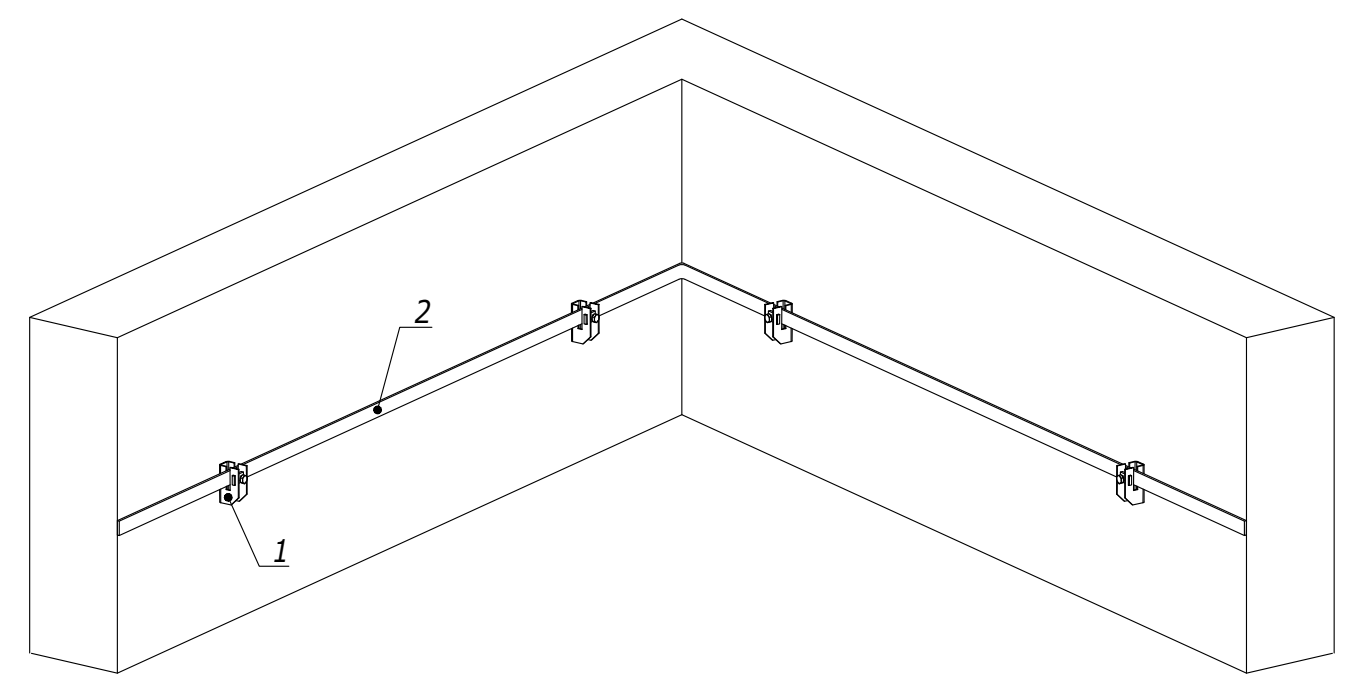
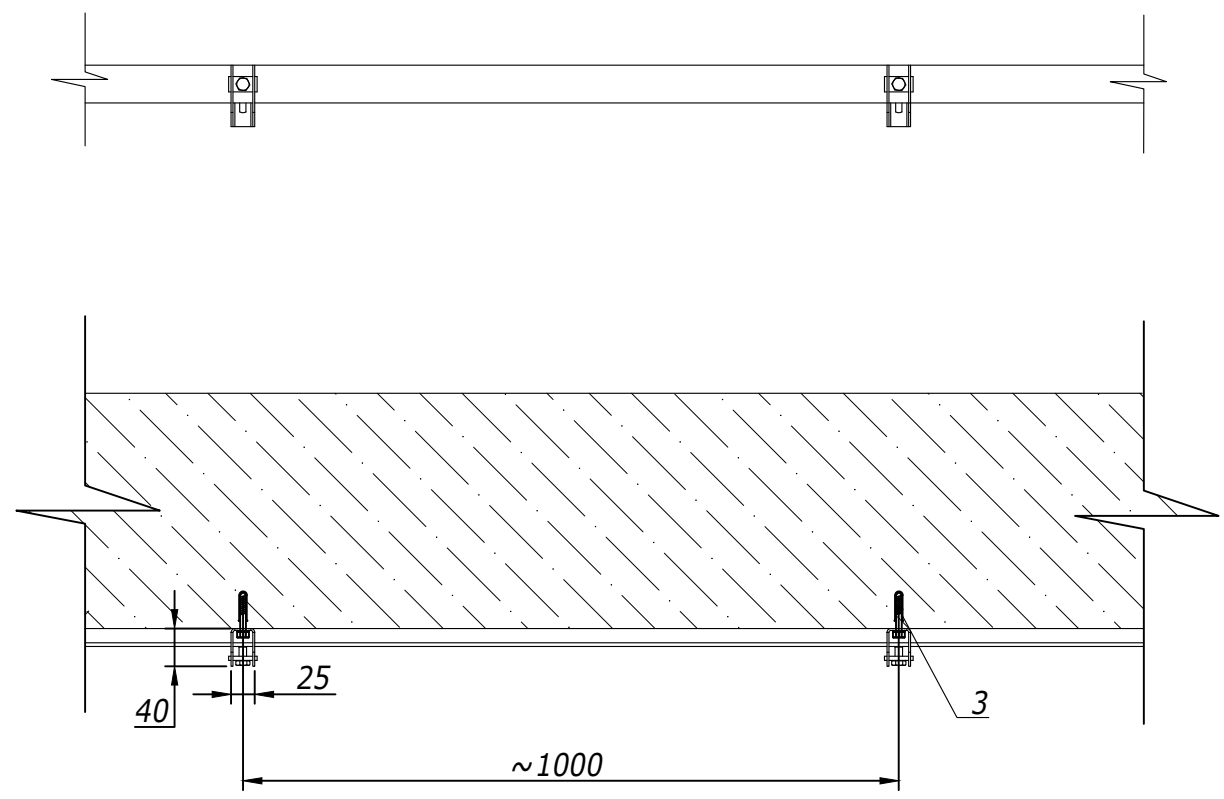
| | | |
|---------------|----------------|--------------|
| Инов. № подл. | Подпись и дата | Взам. инв. № |
|---------------|----------------|--------------|

| Поз. | Наименование | Код | Кол. | Примечание |
|------|---------------------------------|------------------------------|------|------------|
| 1 | Контрольный соединитель | NG3203 | | |
| 2 | Пруток 8 мм, горячеоцинкованный | NC1008 | | |
| 3 | Полоса, горячеоцинкованная | NC2444/ NC2405/ NC2505 | | |

| Изм. | Кол.уч. | Лист | № док. | Подпись | Дата |
|----------|---------|-------------------|--------|---------|------------|
| Разраб. | | Тиунов И.А. | | | 10.03.2018 |
| Пров. | | Чередниченко Г.А. | | | 10.03.2018 |
| Н.контр. | | | | | |

| | | | |
|--|--------|------|--------|
| DKC-2018.J.09 | | | |
| Сборка контрольного соединителя | Стадия | Лист | Листов |
| | Р | 1 | |
| Монтажный чертёж | | | |

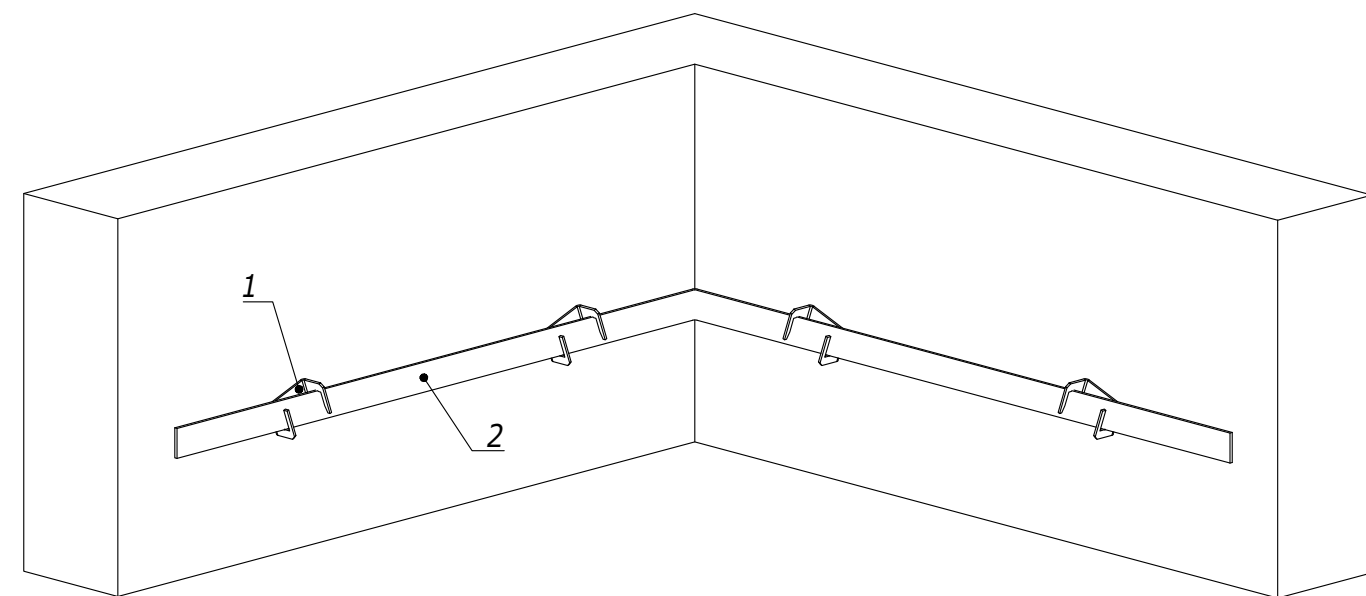
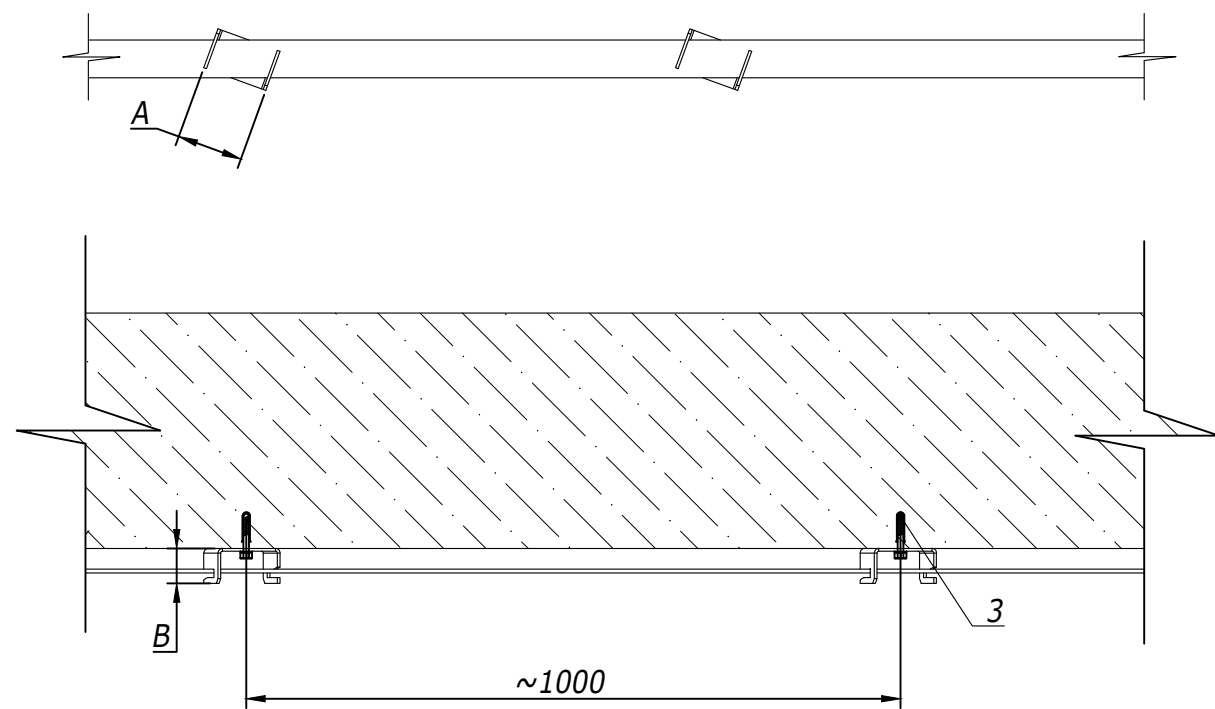
Крепление с дополнительной фиксацией



| Инв. № подл. | Подпись и дата | Взам. инв. № | | | |
|--------------|----------------------------------|--------------|------|------------|--|
| | | | | | |
| Поз. | Наименование | Код | Кол. | Примечание | |
| 1 | Скоба -держатель полосы с болтом | ND2312 | | | |
| 2 | Полоса 40x4, горячеоцинкованная | NC2444 | | | |
| 3 | Стандартный анкер с болтом М6 | CM430645 | | | |

| | | | | | | | | |
|----------|---------|------|-------------------|---------|------------|---|------|--------|
| | | | | | | DKC-2018.J.10 | | |
| Изм. | Кол.уч. | Лист | № док. | Подпись | Дата | Крепление полосы к бетонному основанию Монтажный чертёж | | |
| Разраб. | | | Тиунов И.А. | | 10.03.2018 | | | |
| Пров. | | | Чередниченко Г.А. | | 10.03.2018 | | | |
| Н.контр. | | | | | | | | |
| | | | | | | Стадия | Лист | Листов |
| | | | | | | Р | 1 | 2 |

Крепление без дополнительной фиксации

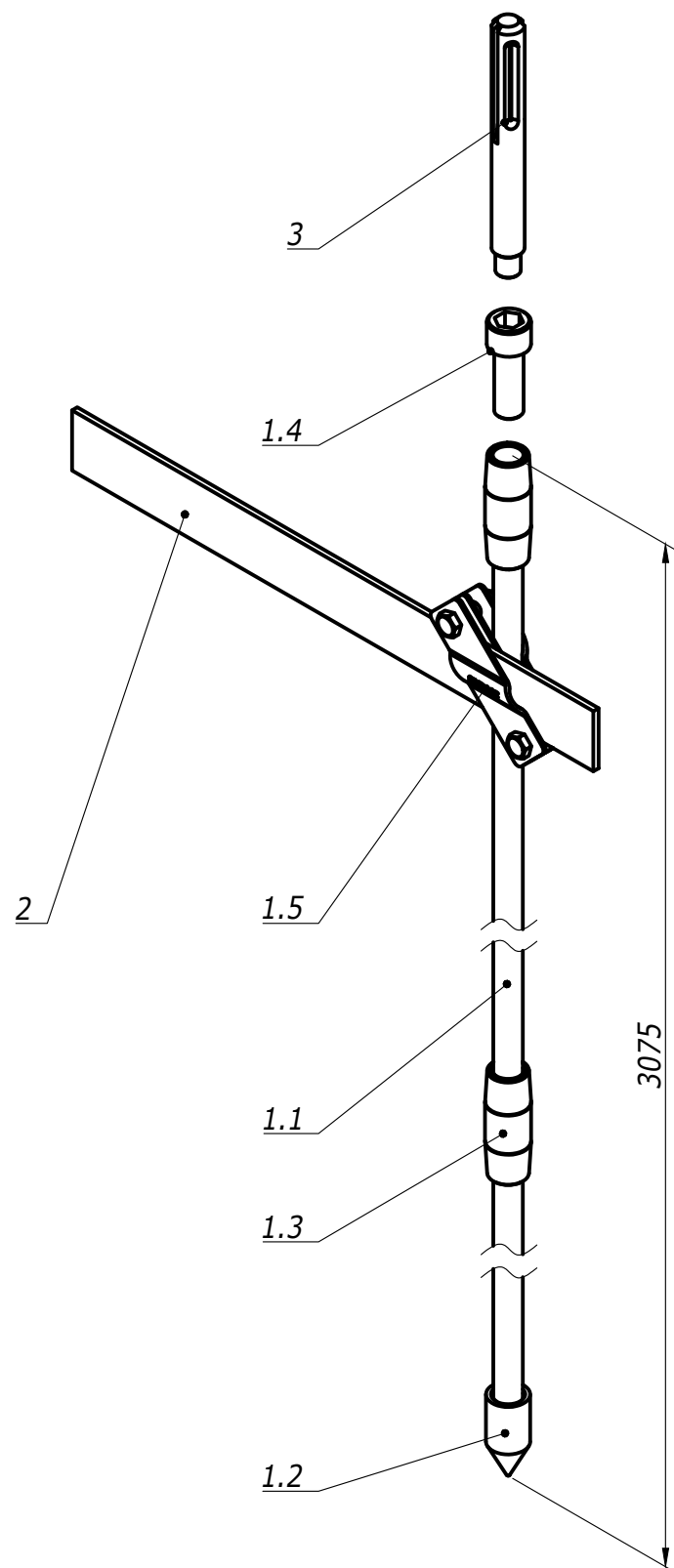


| Инв. № | Июл. | Подпись и дата | Взам. инв. № | Поз. | Наименование | Код | Кол. | Примечание |
|--------|------|----------------|--------------|--|---------------------------------|----------|------|----------------|
| | | | | Соединение проводника -полосы 25x4 мм | | | | |
| | | | | 1 | Скоба -держатель полосы | ND2311 | 1 | A =47; B=31 мм |
| | | | | 2 | Полоса 25x4, горячеоцинкованная | NC2254 | 1 | |
| | | | | 3 | Стандартный анкер с болтом М6 | CM430645 | 1 | |
| | | | | Соединение проводника -полосы 40 x4 мм | | | | |
| | | | | 1 | Скоба -держатель полосы | ND2310 | 1 | A =70; B=35 мм |
| | | | | 2 | Полоса 40x4, горячеоцинкованная | NC2444 | 1 | |
| | | | | 3 | Стандартный анкер с болтом М6 | CM430645 | 1 | |

| | | | | |
|------|------|----------|-------|------|
| Изм. | Лист | № докум. | Подп. | Дата |
| | | | | |

DKC-2018.J.10

Соединение полосы с муфтовым стержневым заземлителем



Комплект верт. заземлителя:

- 1.1 Вертикальный заземлитель, 1500 мм - 2 шт NE1202;
- 1.2 Наконечник - 1 шт NE1402;
- 1.3 Соединительная муфта - 2 шт NE1304;
- 1.4 Винт для заглубления - 1 шт NE1404;
- 1.5 Соединитель вертикального заземлителя - 1 шт. NE1302.

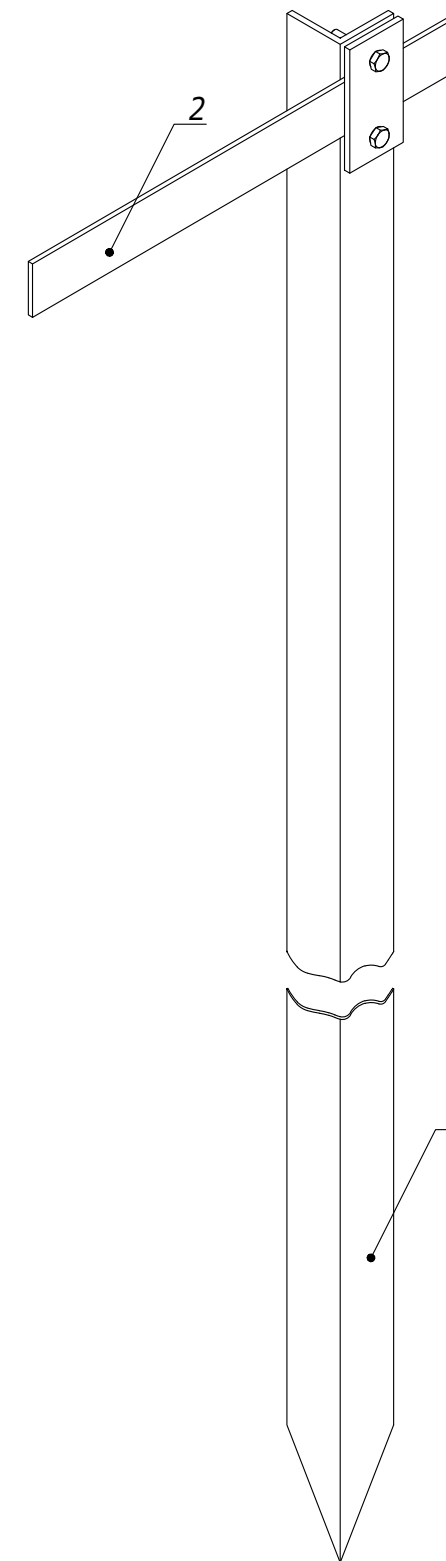
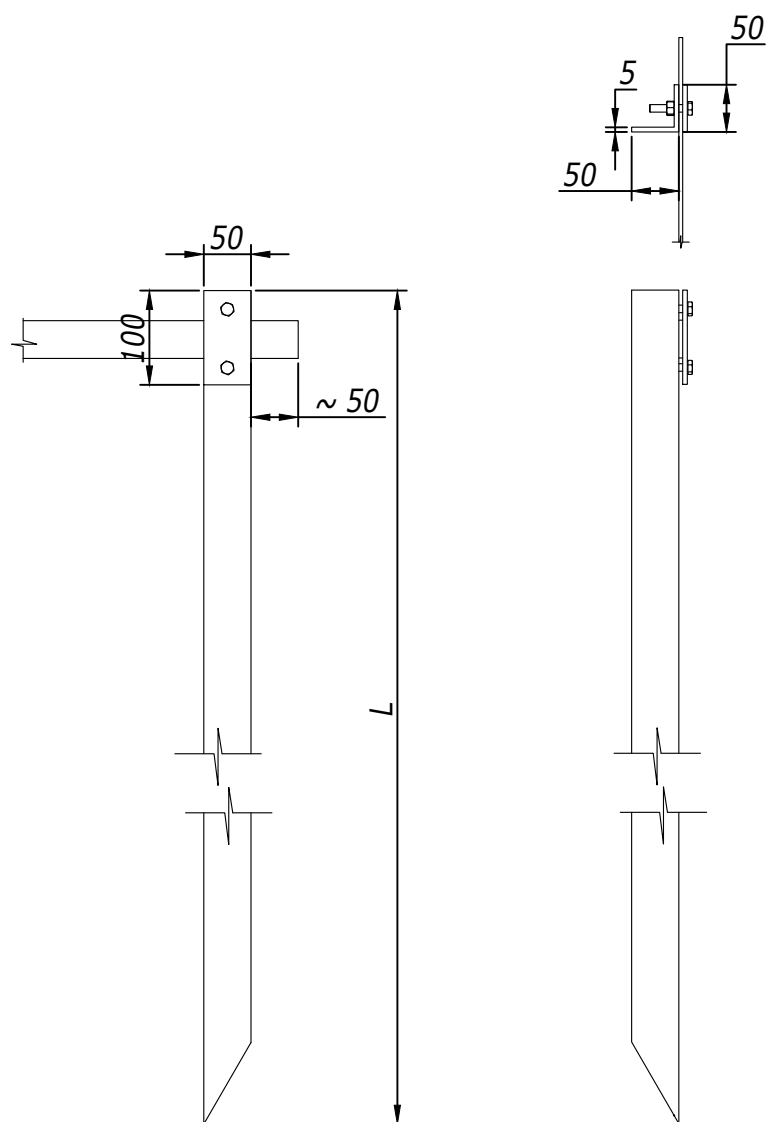
| Поз. | Наименование | Код | Кол. | Примечание |
|------|--|--------|------|------------|
| 1 | Комплект верт. заземлителя 3 м, D16 мм (2x1500 мм) | NE1104 | | |
| 2 | Полоса 40x4, горячеоцинкованная | NC2444 | | |
| 3 | Ударная насадка для заземлителей SDS MAX | NE1410 | | |

DKC-2018.J.11

| Изм. | Кол.уч. | Лист | № док. | Подпись | Дата | | | | |
|----------|---------|-------------------|--------|---------|------------|---|--------|------|--------|
| Разраб. | | Тиунов И.А. | | | 10.03.2018 | Соединение вертикального и горизонтального заземлителей Монтажный чертёж | Стадия | Лист | Листов |
| Пров. | | Чередниченко Г.А. | | | 10.03.2018 | | Р | 1 | 3 |
| Н.контр. | | | | | | | | | |

| | | |
|-------------|----------------|--------------|
| Инд. №подл. | Подпись и дата | Взам. инв. № |
|-------------|----------------|--------------|

Соединение полосы с профильным заземлителем



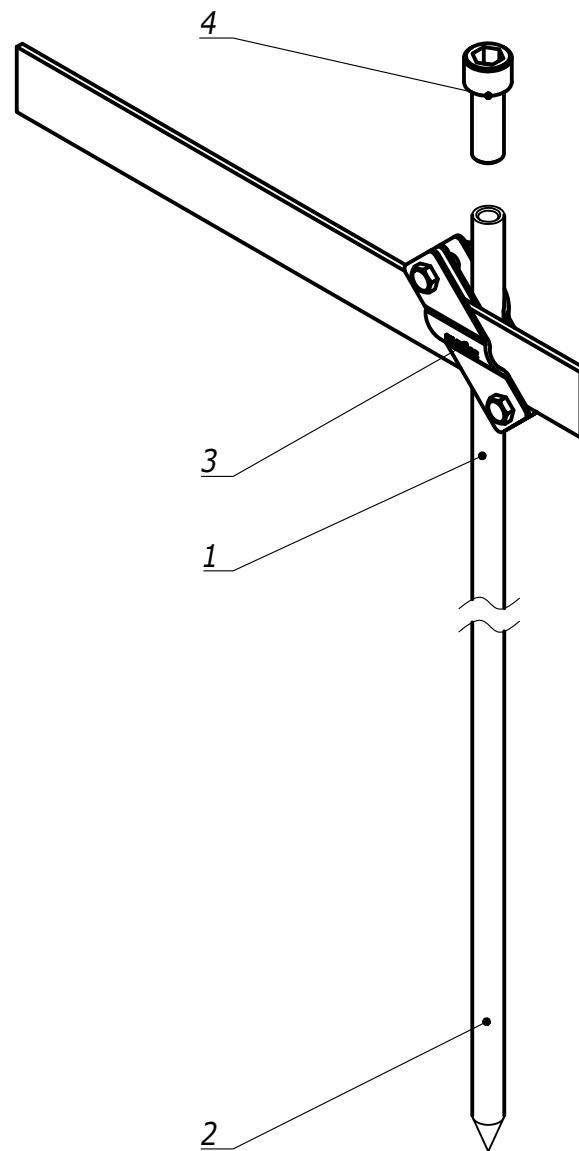
| Наименование | L, мм | Код |
|--|-------|--------|
| Вертикальный заземлитель из уголка 50x50x5 мм, 3000 мм | 3000 | NE5503 |
| Вертикальный заземлитель из уголка 50x50x5 мм, 2000 мм | 2000 | NE1105 |

| | | | | |
|-------------|---|--------------------------------|------|------------|
| Инв. №Юодл. | Подпись и дата | Взам. инв. № | | |
| Поз. | Наименование | Код | Кол. | Примечание |
| 1 | Вертикальный заземлитель из уголка 50x50x5 мм | NE5503/ NE1105 | | |
| 2 | Полоса 40x4, горячеоцинкованная | NC2444/NC2254 NC2405/NC2505 | | |

| | | | | |
|------|------|----------|-------|------|
| Изм. | Лист | № докум. | Подп. | Дата |
| | | | | |

DKC-2018.J.11

Соединение полосы с безмуфтовым стержневым заземлителем



Комплект верт. заземлителя:

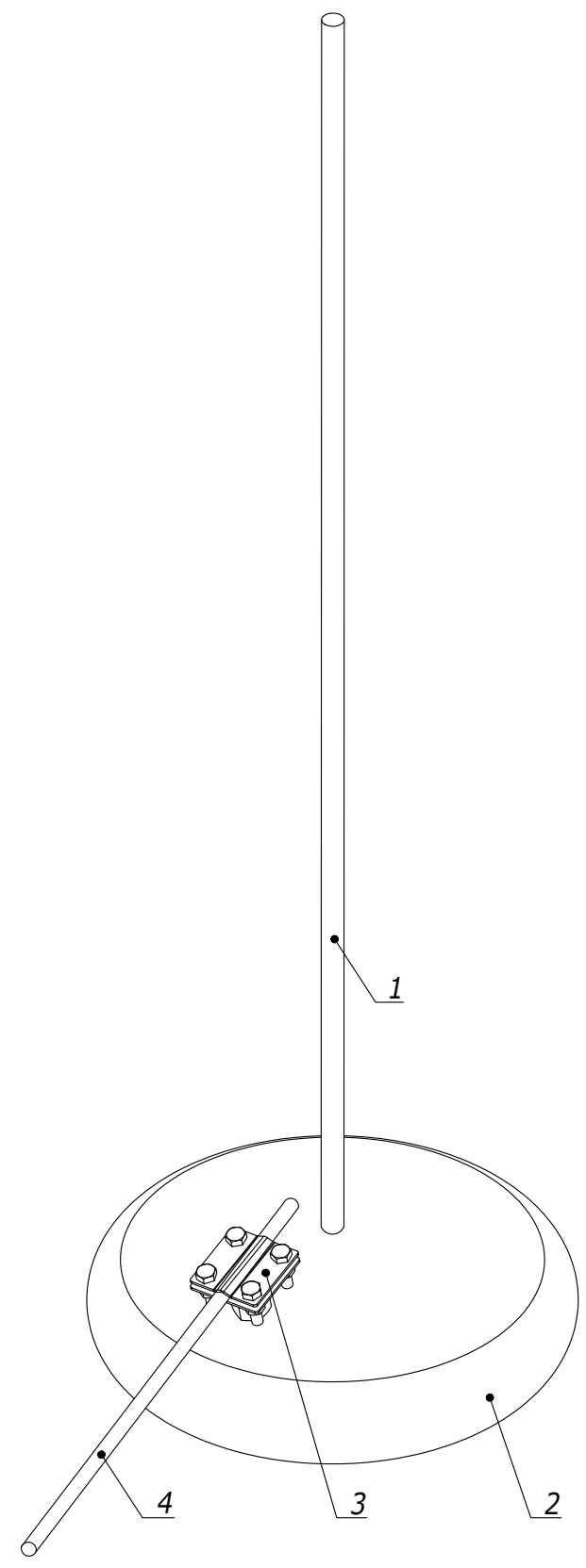
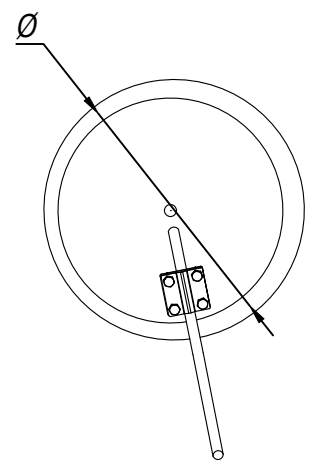
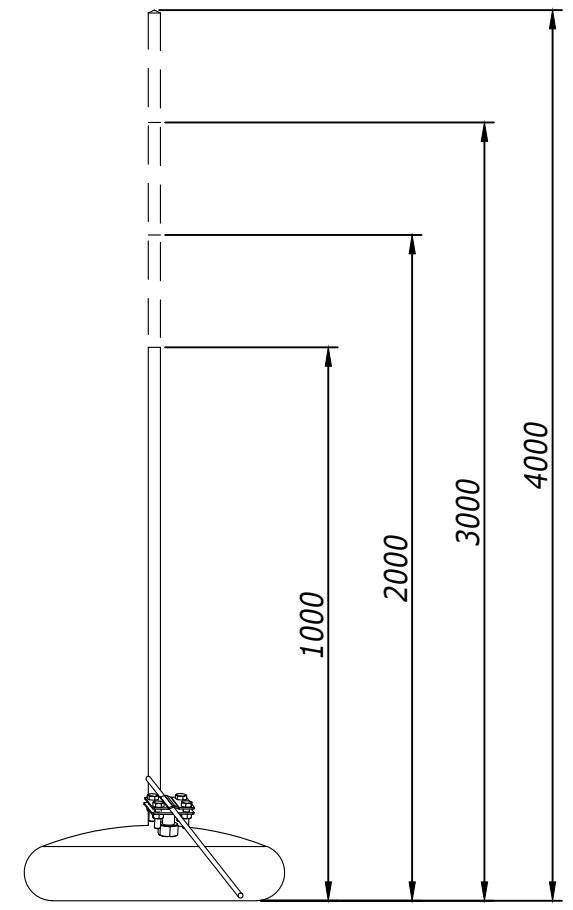
- 1. Вертикальный заземлитель, верхняя секция 1500 мм-1 шт NE1211;
- 2. Вертикальный заземлитель, нижняя секция 1500 мм-1 шт NE1212;
- 3. Соединитель проводника - 1 шт NE1302;
- 4. Винт для заглубления - 1 шт NE1403.

| | | |
|-------------|----------------|--------------|
| Инв. №Юодл. | Подпись и дата | Взам. инв. № |
|-------------|----------------|--------------|

| Поз. | Наименование | Код | Кол. | Примечание |
|------|---|--------|------|------------|
| 1 | Комплект безмуфтового вертикального заземлителя | NE1103 | | |
| 2 | Полоса 40х4, горячеоцинкованная | NC2444 | | |

| | | | | |
|------|------|----------|-------|------|
| Изм. | Лист | № докум. | Подп. | Дата |
|------|------|----------|-------|------|

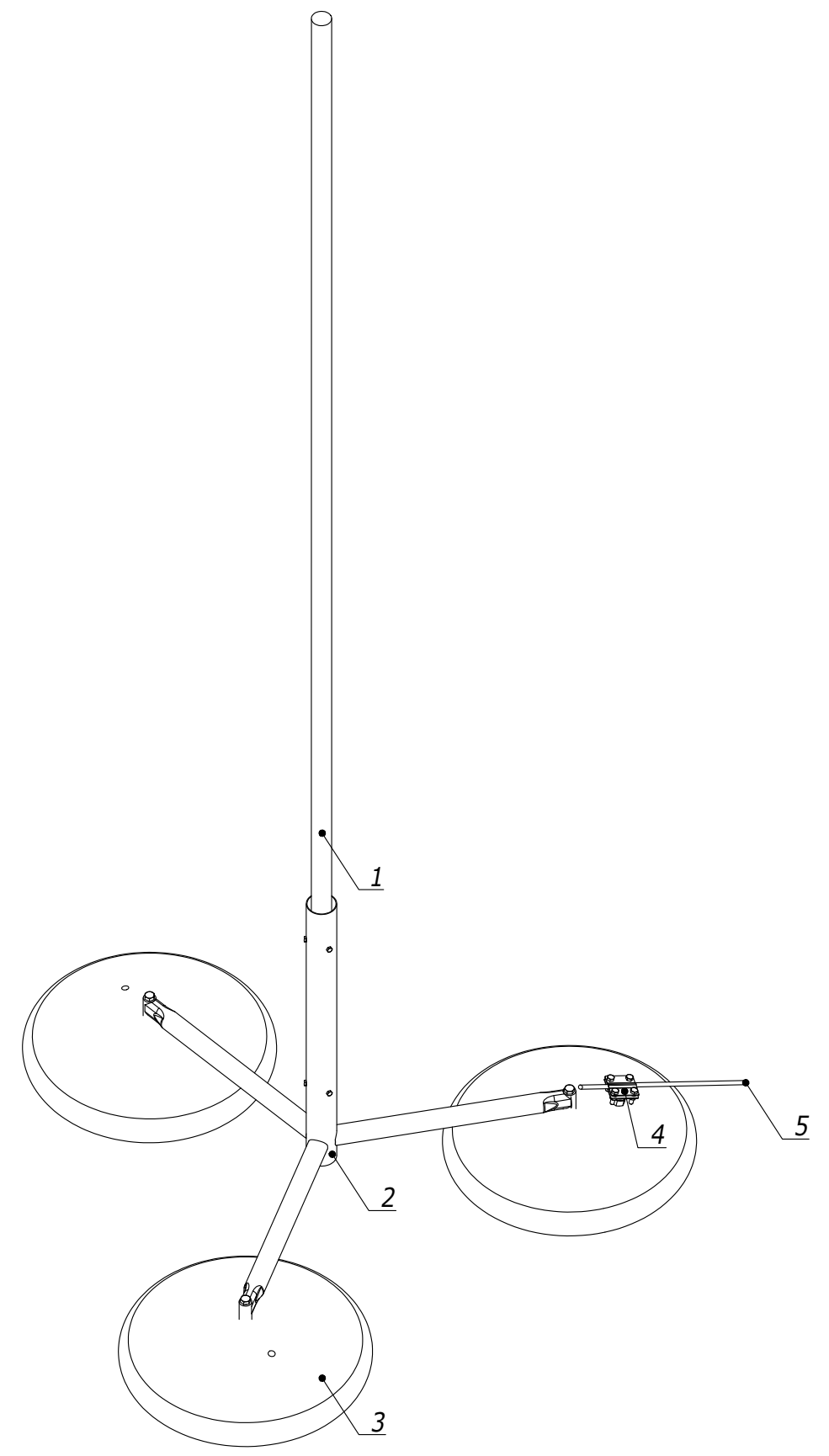
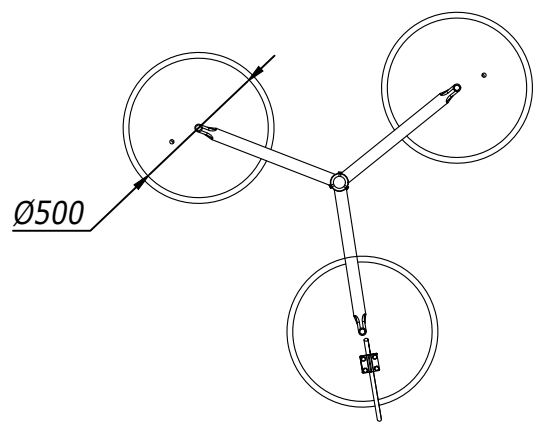
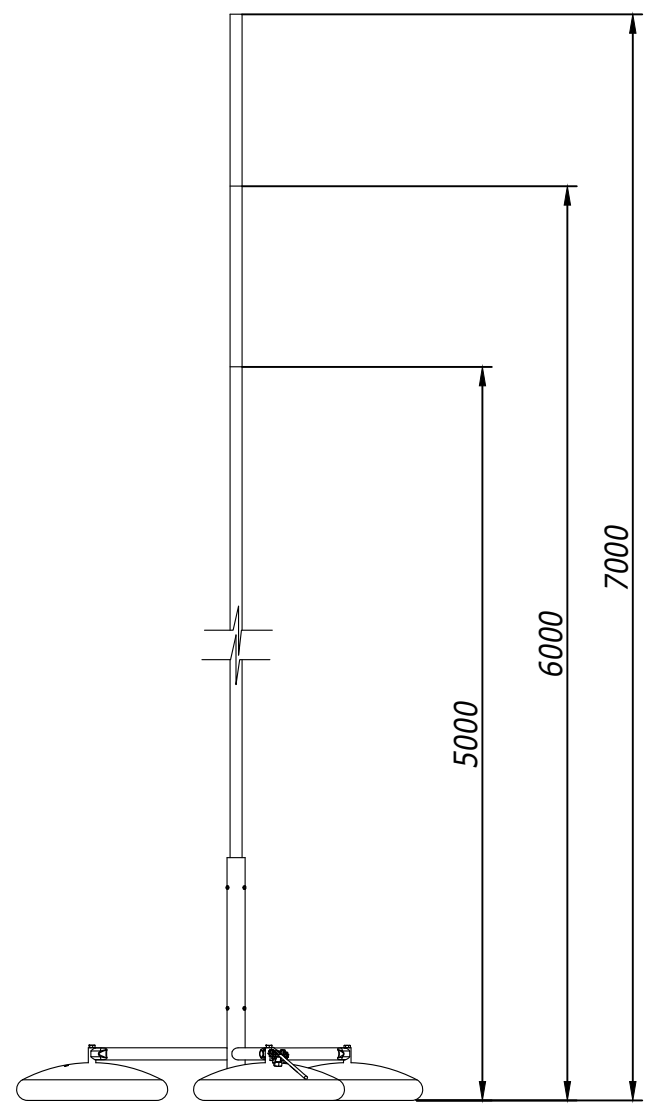
DKC-2018.J.11



| Взам. инв. № | Поз. | Наименование | Код | Кол. | Примечание |
|----------------|---------------------------------|--|---------------|------|------------|
| Подпись и дата | Комплект молниеприемника 1; 2 м | | | | |
| | 1 | Молниеприемный стержень 1; 2 м | NL1000/NL2000 | 1 | |
| | 2 | Бетонное основание 20 кг | NL0345 | 1 | Ø=345 мм |
| | 3 | Соединитель проводника для молниеприемника | NG6606 | 1 | |
| Инв. № подл. | Комплект молниеприемника 3; 4 м | | | | |
| | 1 | Молниеприемный стержень | NL3000/NL4000 | 1 | |
| | 2 | Бетонное основание, 40 кг | NL0500 | 1 | Ø=500 мм |
| | 4 | Пруток, горячеоцинкованный | NC1008/NC1010 | 1 | |

| | | | | | |
|--|--------|------|-------------------|---------|------------|
| DKC-2018.J.12 | | | | | |
| Изм. | Кол.уч | Лист | № док. | Подпись | Дата |
| Разраб. | | | Тиунов И.А. | | 10.03.2018 |
| Пров. | | | Чередниченко Г.А. | | 10.03.2018 |
| Н.контр. | | | | | |
| Установка молниеприемника на плоской кровле | | | | | |
| Монтажный чертёж | | | | | |
| | | | Стадия | Лист | Листов |
| | | | Р | 1 | 1 |

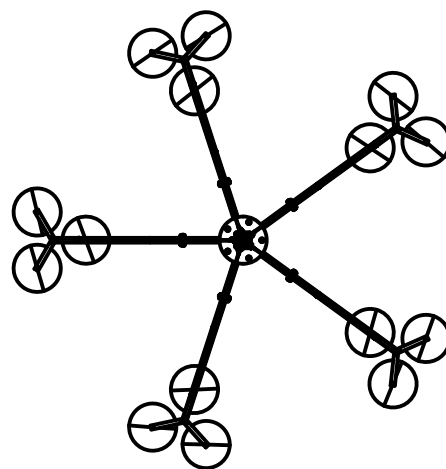
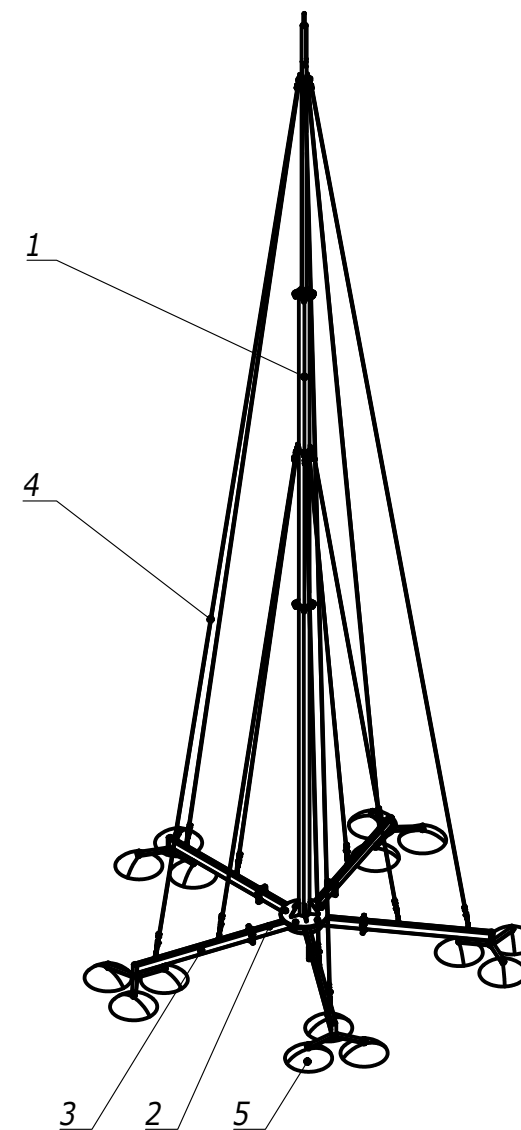
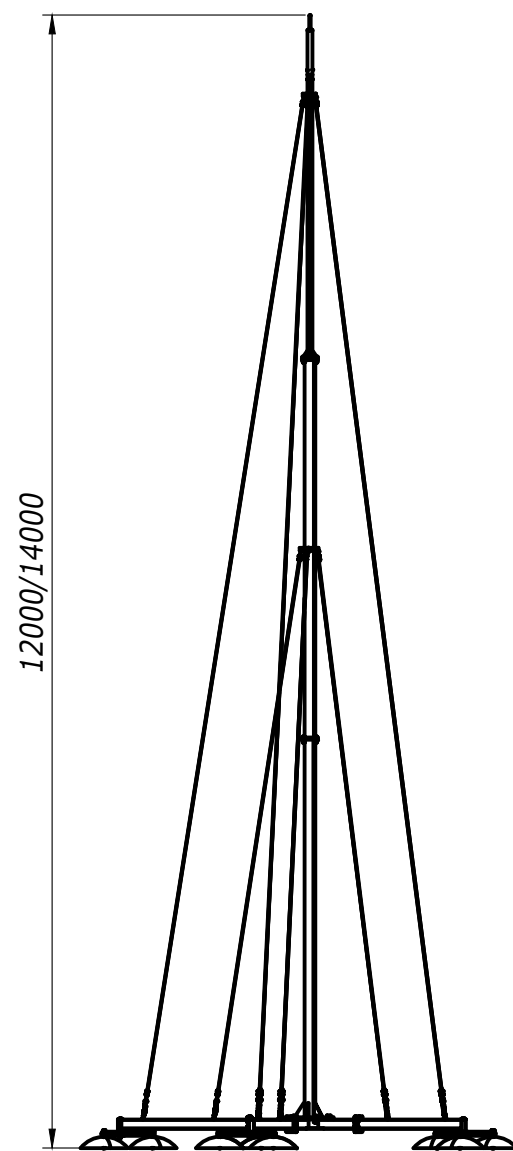
Установка молниеприемной мачты 5-7 м
на вертикальной поверхности



| | | | | | | | |
|--------------|----------------|--------------|--|--|---------------------------|------|------------|
| Инв. № подл. | Подпись и дата | Взам. инв. № | Поз. | Наименование | Код | Кол. | Примечание |
| | | | Комплект молниеприемной мачты (длиной 5,6,7 м) | | | | |
| | | | 1 | Молниеприемная мачта | NL5000/ NL6000/ NL7000 | 1 | |
| | | | 2 | Тренога для молниеприемной мачты | NL0700 | 1 | |
| | | | 3 | Бетонное основание, 40 кг | NL0500 | 3 | |
| | | | 4 | Соединитель проводника для молниеприемника | NG6606 | 1 | |
| | | | 5 | Пруток, горячеоцинкованный | NC1008/NC1010 | 1 | |

| | | | | | | | | |
|----------|--------|------|-------------------|---------|------------|---|------|--------|
| | | | | | | DKC-2018.J.13 | | |
| Изм. | Кол.уч | Лист | № док. | Подпись | Дата | Установка молниеприемной мачты на плоской кровле Монтажный чертёж | | |
| Разраб. | | | Тиунов И.А. | | 10.03.2018 | | | |
| Пров. | | | Чередниченко Г.А. | | 10.03.2018 | | | |
| Н.контр. | | | | | | | | |
| | | | | | | Стадия | Лист | Листов |
| | | | | | | Р | 1 | 2 |
| | | | | | | | | |
| | | | | | | Формат А3 | | |

Установка молниеприемной мачты 12-14 м на вертикальной поверхности



| Поз. | Наименование | Код | Кол. | Примечание |
|------|--|----------------|------|---------------|
| 1 | Молниеприемная мачта | NL1200/ NL1400 | 1 | L=12000;14000 |
| 2 | Основание для молниеприемных мачт 12-14 м | NL0800 | 1 | |
| 3 | Удлинитель с фиксаторами бетонных оснований для мачт 12-14 м | NL0810 | 1 | |
| 4 | Дополнительный комплект для мачт 12-14 м | NG6012 | 1 | |
| 5 | Бетонное основание 40 кг | NL0500 | 15 | |

DKC-2018.J.13

Лист

2

Изм. Лист № докум. Подп. Дата

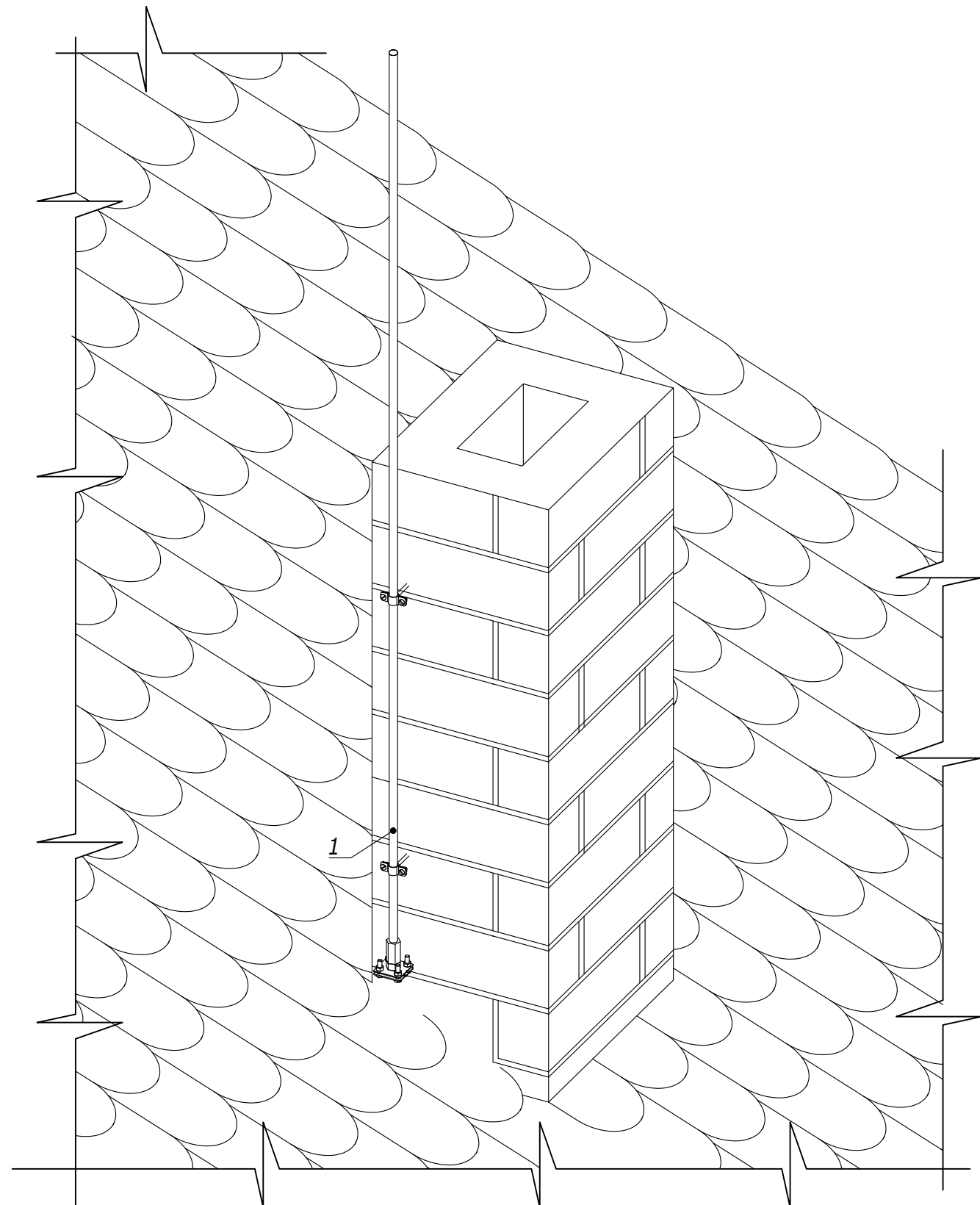
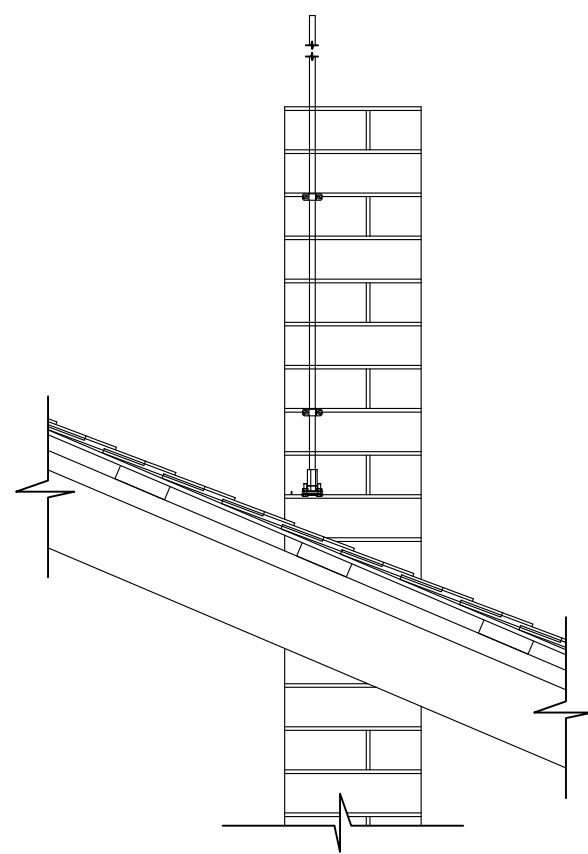
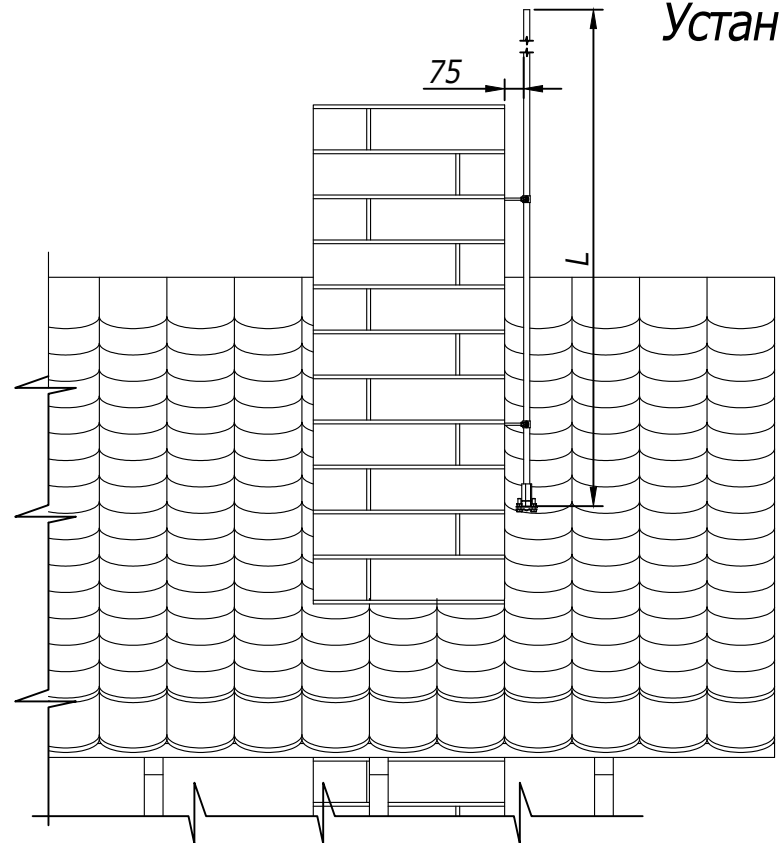
Формат А3

Взам. инв. №

Подпись и дата

Инв. № подл.

Установка молниеприемника на дымоходе скатной кровли

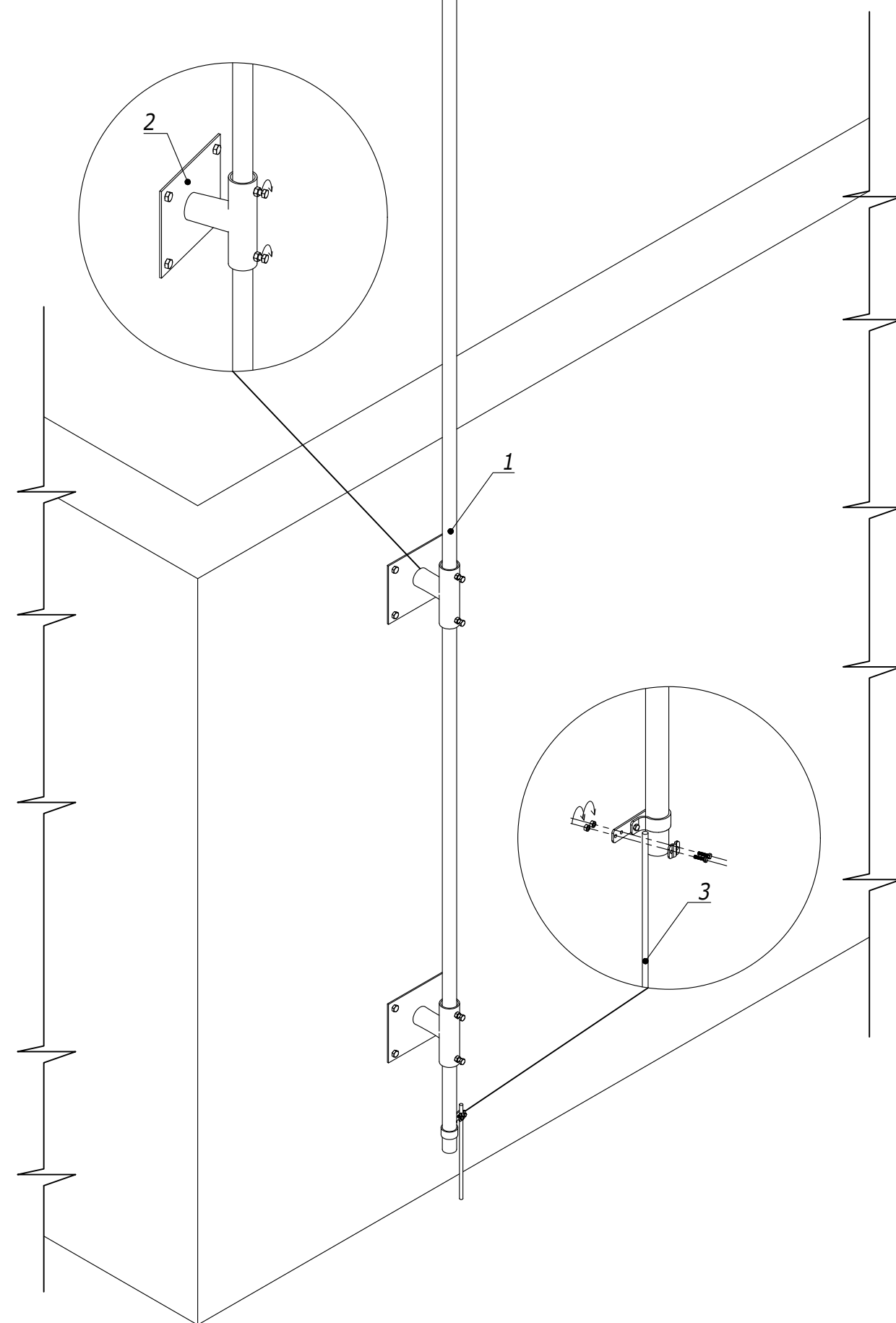
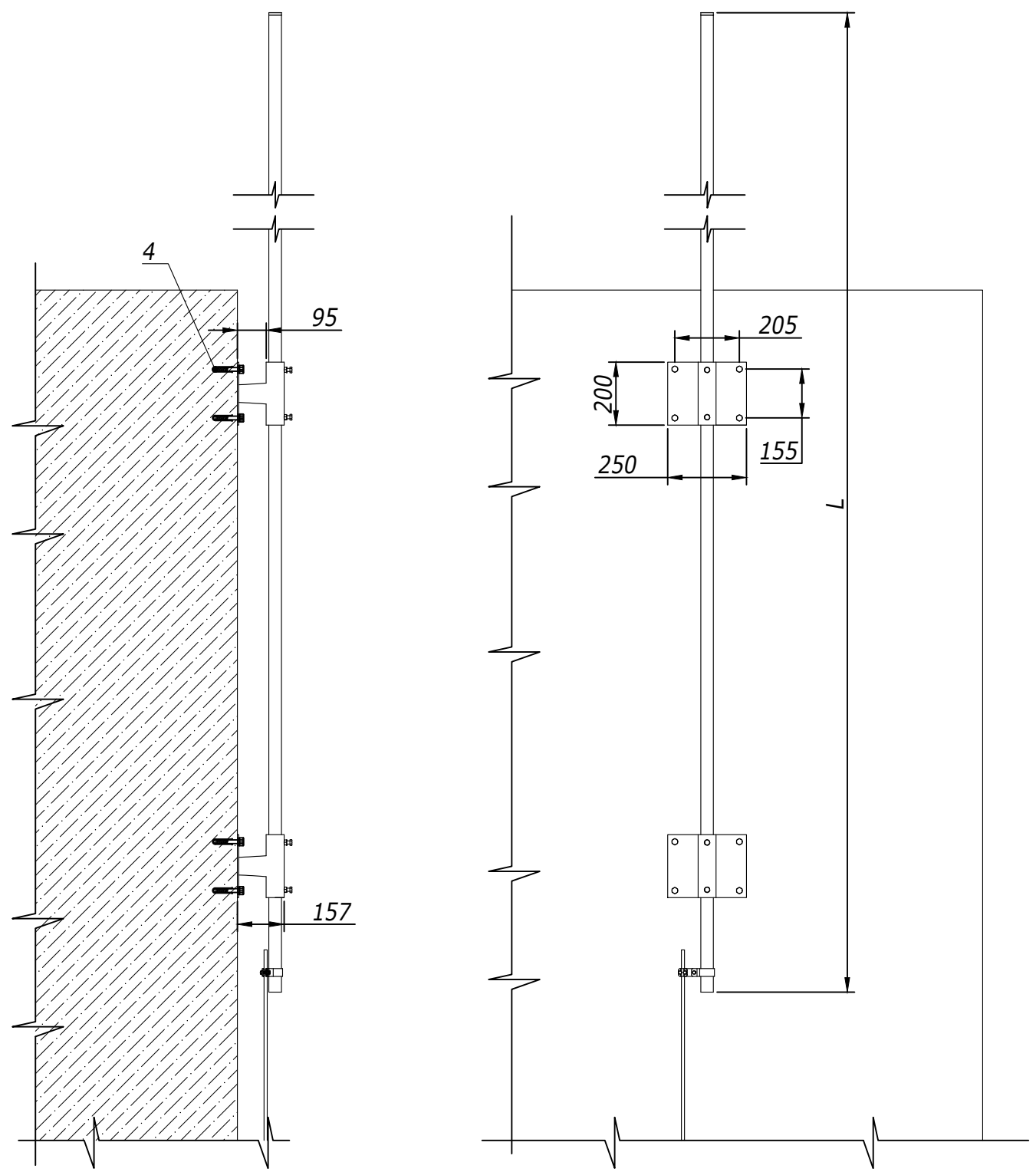


1. Возможно подключение прутка Ø8 или Ø10, полосы 25x4

| | | | | | | |
|--------------|------|------------------------------|--------|------|--------------------------|----------------|
| Инв. № подл. | Поз. | Наименование | Код | Кол. | Примечание | Взам. инв. № |
| | | | | | | Подпись и дата |
| 1 | | Молниеприемник с держателями | NL7*** | 1 | L=1000; 1500; 3000 мм | |

| | | | | | | | | | |
|----------|--------|------|-------------------|---------|------------|----------------------------------|--------|------|--------|
| | | | | | | DKC-2018.J.14 | | | |
| Изм. | Кол.уч | Лист | № док. | Подпись | Дата | Установка молниеприемника | Стадия | Лист | Листов |
| Разраб. | | | Тиунов И.А. | | 10.03.2018 | | Р | 1 | 7 |
| Пров. | | | Чередниченко Г.А. | | 10.03.2018 | | | | |
| Н.контр. | | | | | | Монтажный чертеж | | | |

Установка молниеприемной мачты на вертикальной поверхности

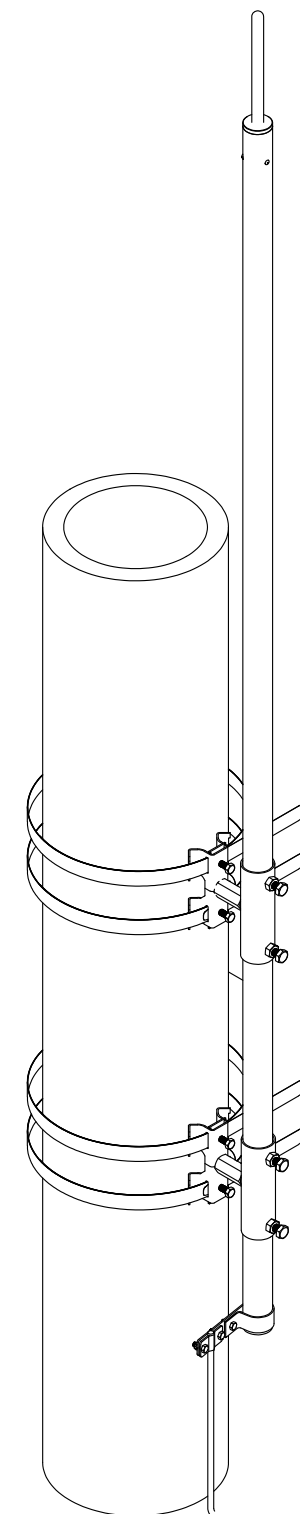
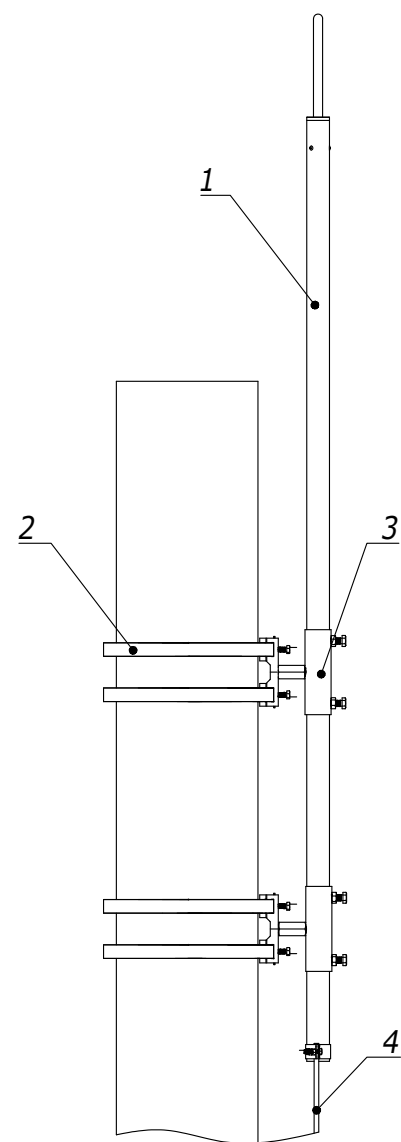
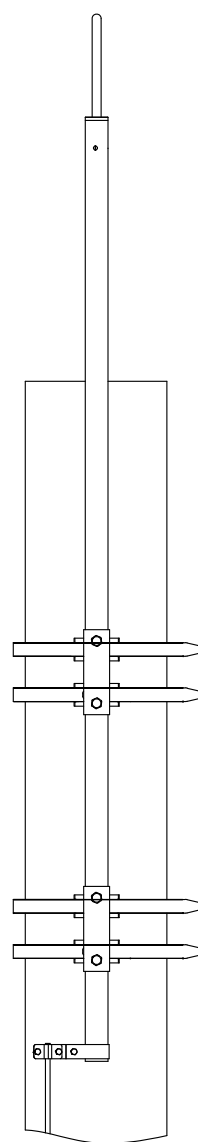


| Поз. | Наименование | Код | Кол. | Примечание |
|------|---|----------|------|---------------------|
| 1 | Молниеприемная мачта | NL**** | 1 | L=5000;6000;7000 мм |
| 2 | Настенный держатель молниеприемной мачты, 52 мм | NL0100 | 2 | |
| 3 | Пруток горячеоцинкованный | NC10** | 1 | |
| 4 | Стандартный анкер со шпилькой М10 | СМ441060 | 8 | |

| | | | | |
|------|------|----------|-------|------|
| Изм. | Лист | № докум. | Подп. | Дата |
|------|------|----------|-------|------|

DKC-2018.J.14

Установка молниеприемной мачты на трубе



| Поз. | Наименование | Код | Кол. | Примечание |
|------|---------------------------------------|---------------|------|-------------------------|
| 1 | Молниеприемная мачта | NL**** | 1 | L=5000;6000; 7000 мм |
| 2 | Двойной трубный хомут для мачты 5-7 м | NK3103/NK3104 | 2 | |
| 3 | Настенный держатель для мачт | NK3105 | 2 | |
| 4 | Пруток 8 мм, горячеоцинкованный | NC1008 | | |

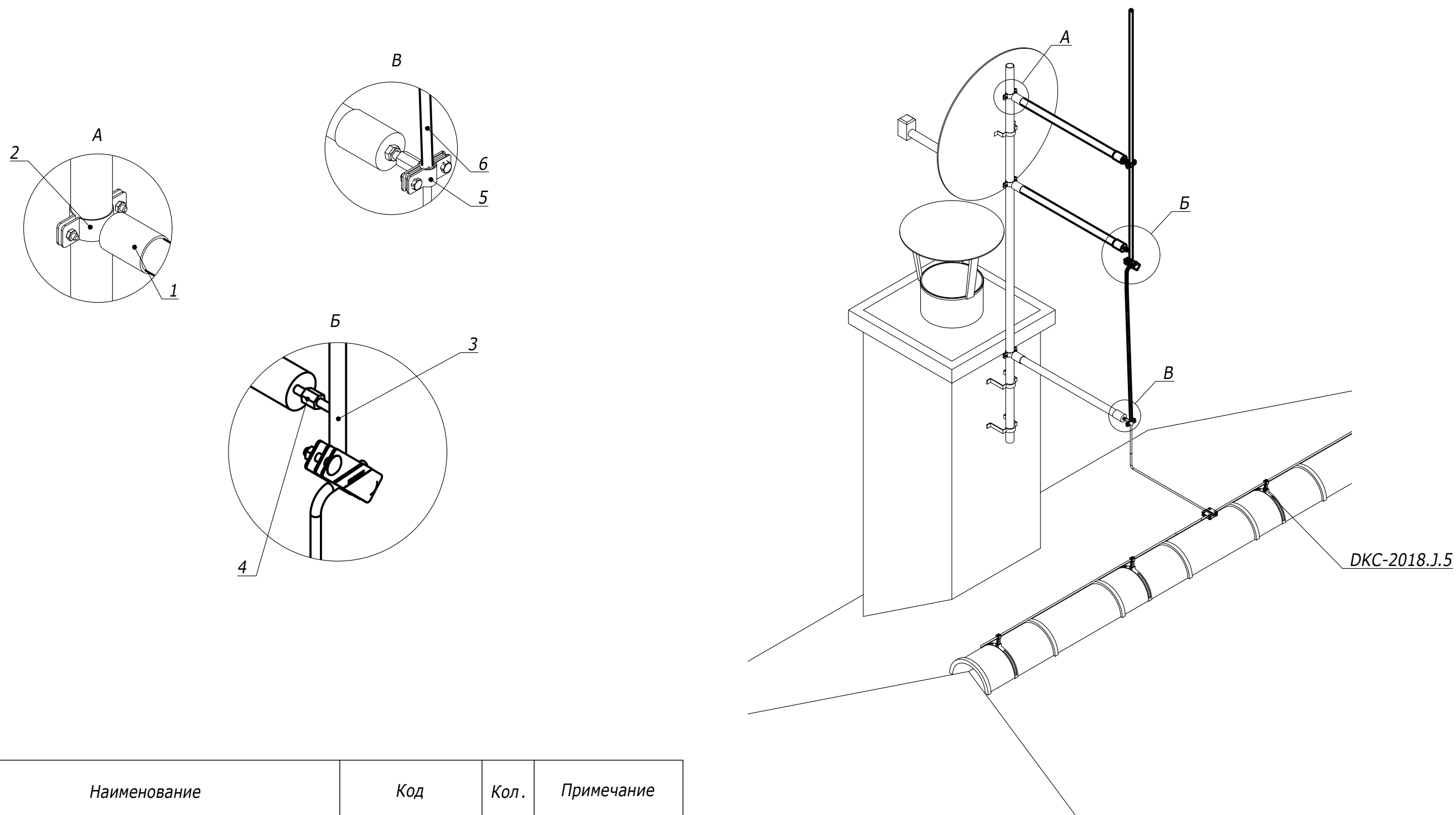
| | | | | |
|------|------|----------|-------|------|
| Изм. | Лист | № докум. | Подп. | Дата |
| | | | | |

DKC-2018.J.14

Лист

3

Установка молниеприемника и прутка на спутниковой антенне с помощью изоляционных штанг



| Поз. | Наименование | Код | Кол. | Примечание |
|------|--|---------------|------|--------------------------------|
| 1 | Изоляционная штанга | NF**** | | |
| 2 | Трубный хомут для изоляционной штанги | NK3103/NK3104 | | |
| 3 | Молниеприемник с держателями | NL7*** | | L=1000, 1500, 2000, 3000 мм |
| 4 | Соединитель изоляционная штанга – молниеприемник | NE1302 | | |
| 5 | Держатель прутка на изоляционную штангу | NF0001 | | |
| 6 | Пруток 8 мм, горячеоцинкованный | NC1008 | | |

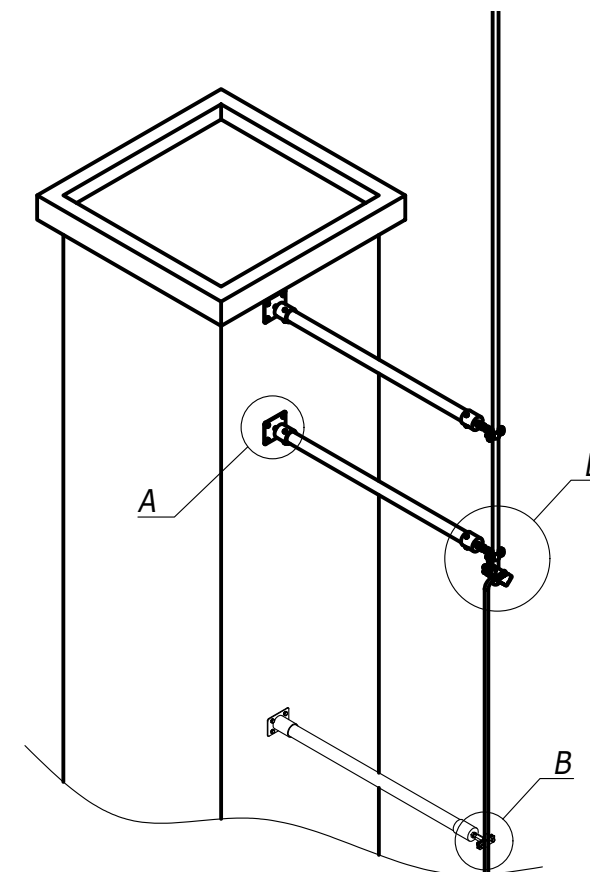
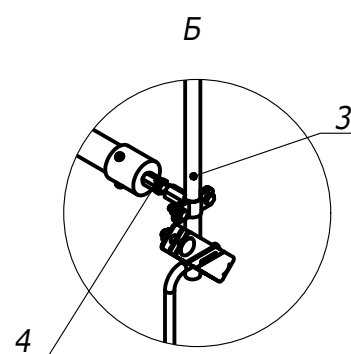
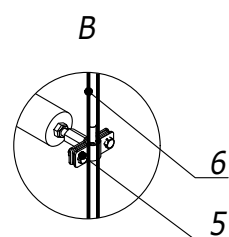
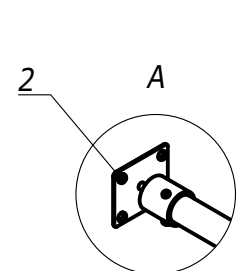
| | | | | |
|------|------|----------|-------|------|
| Изм. | Лист | № докум. | Подп. | Дата |
| | | | | |

DKC-2018.J.14

Лист

4

Установка молниеприемника и прутка на вертикальной поверхности с помощью изоляционных штанг



| Инв. № подл. | Подпись и дата | Взам. инв. № | Поз. | Наименование | Код | Кол. | Примечание |
|--------------|----------------|--------------|------|--|--------|------|-----------------------------|
| | | | 1 | Изоляционная штанга | NF**** | | |
| | | | 2 | Настенный держатель изоляционной штанги | NF0002 | | |
| | | | 3 | Молниеприемник с держателями | NL7*** | | L=1000, 1500, 2000, 3000 мм |
| | | | 4 | Соединитель изоляционная штанга – молниеприемник | NG6608 | | |
| | | | 5 | Держатель прутка на изоляционную штангу | NF0001 | | |
| | | | 6 | Пруток 8 мм, горячеоцинкованный | NC1008 | | |

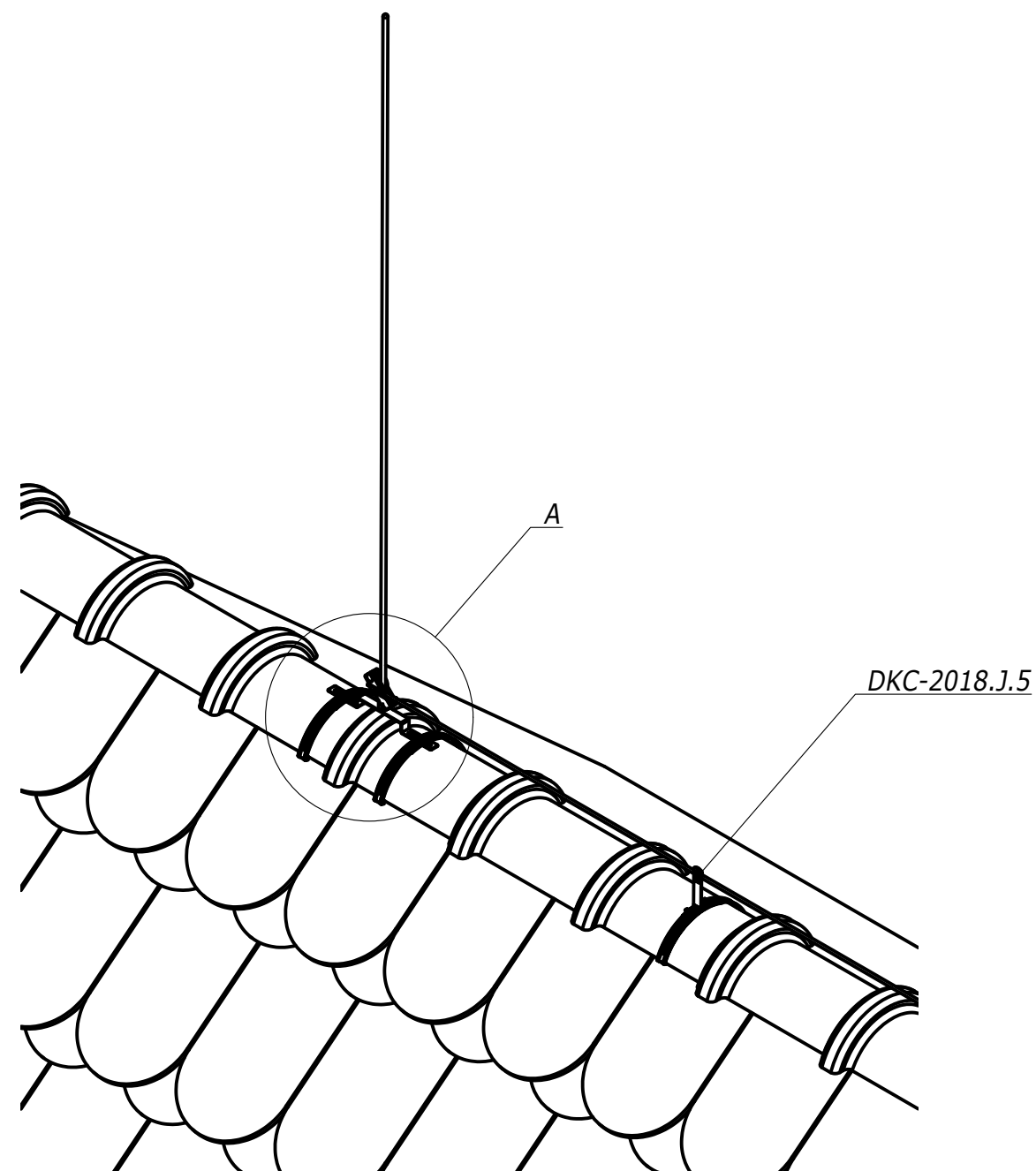
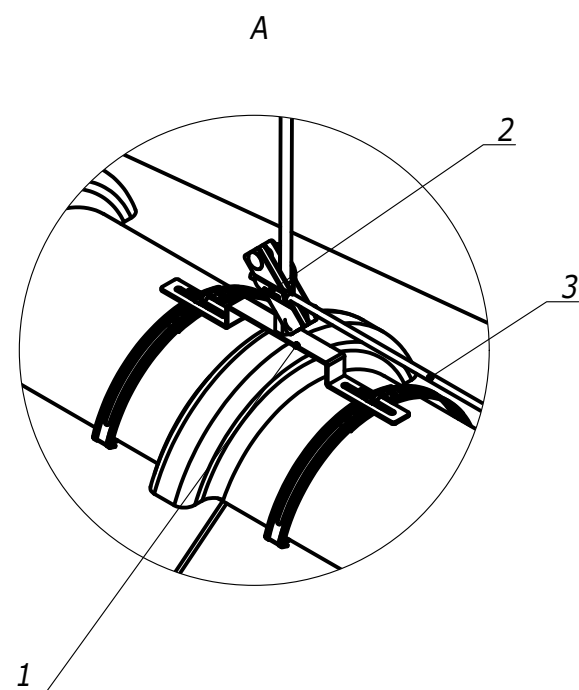
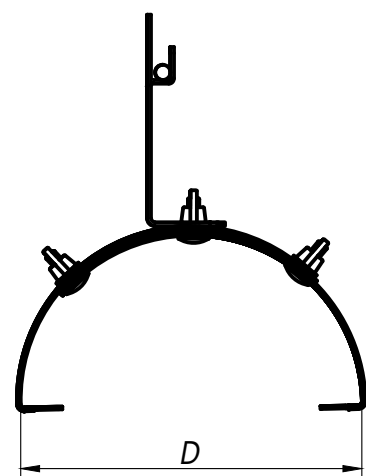
| | | | | |
|------|------|----------|-------|------|
| Изм. | Лист | № докум. | Подп. | Дата |
| | | | | |

DKC-2018.J.14

Лист

5

Установка конькового молниеприемника на круглом коньке



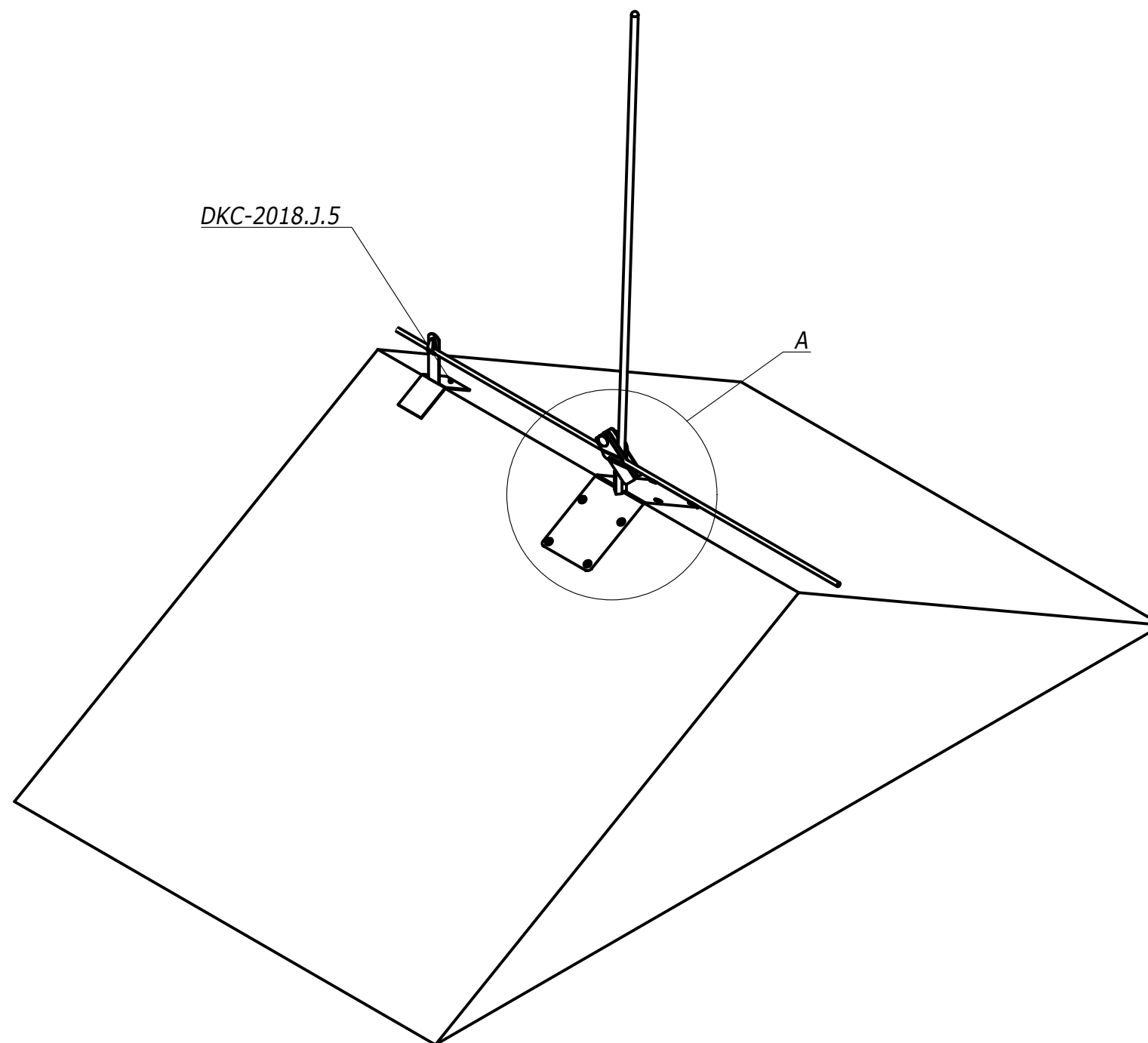
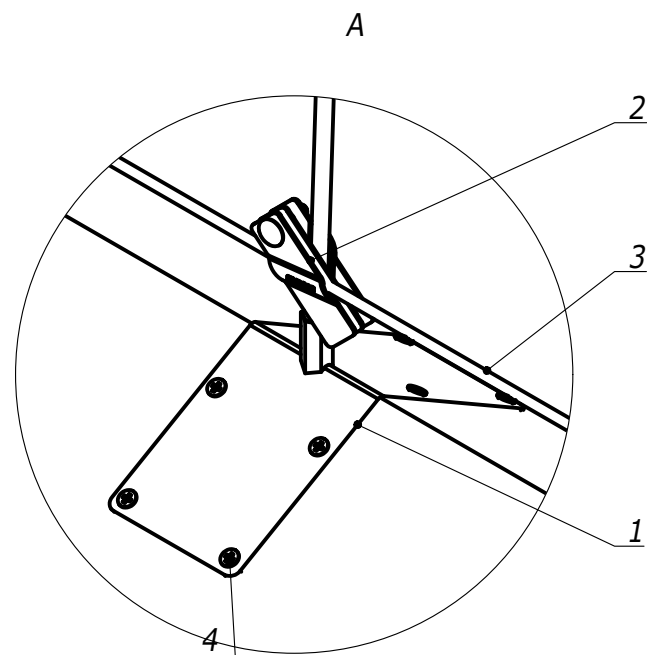
| Инв. № подл. | Подпись и дата | Взам. инв. № | Поз. | Наименование | Код | Кол. | Примечание |
|--------------|----------------|--------------|------|---------------------------------|-----------------|------|----------------|
| | | | 1 | Молниеприемник на круглый конек | NL5100...NL5200 | | D=125...205 мм |
| | | | 2 | Универсальный соединитель | NE1302 | | |
| | | | 3 | Пруток 8 мм | NC1008 | | |

| Изм. | Лист | № докум. | Подп. | Дата |
|------|------|----------|-------|------|
| | | | | |

DKC-2018.J.14

Лист
6

Установка конькового молниеприемника на остром коньке



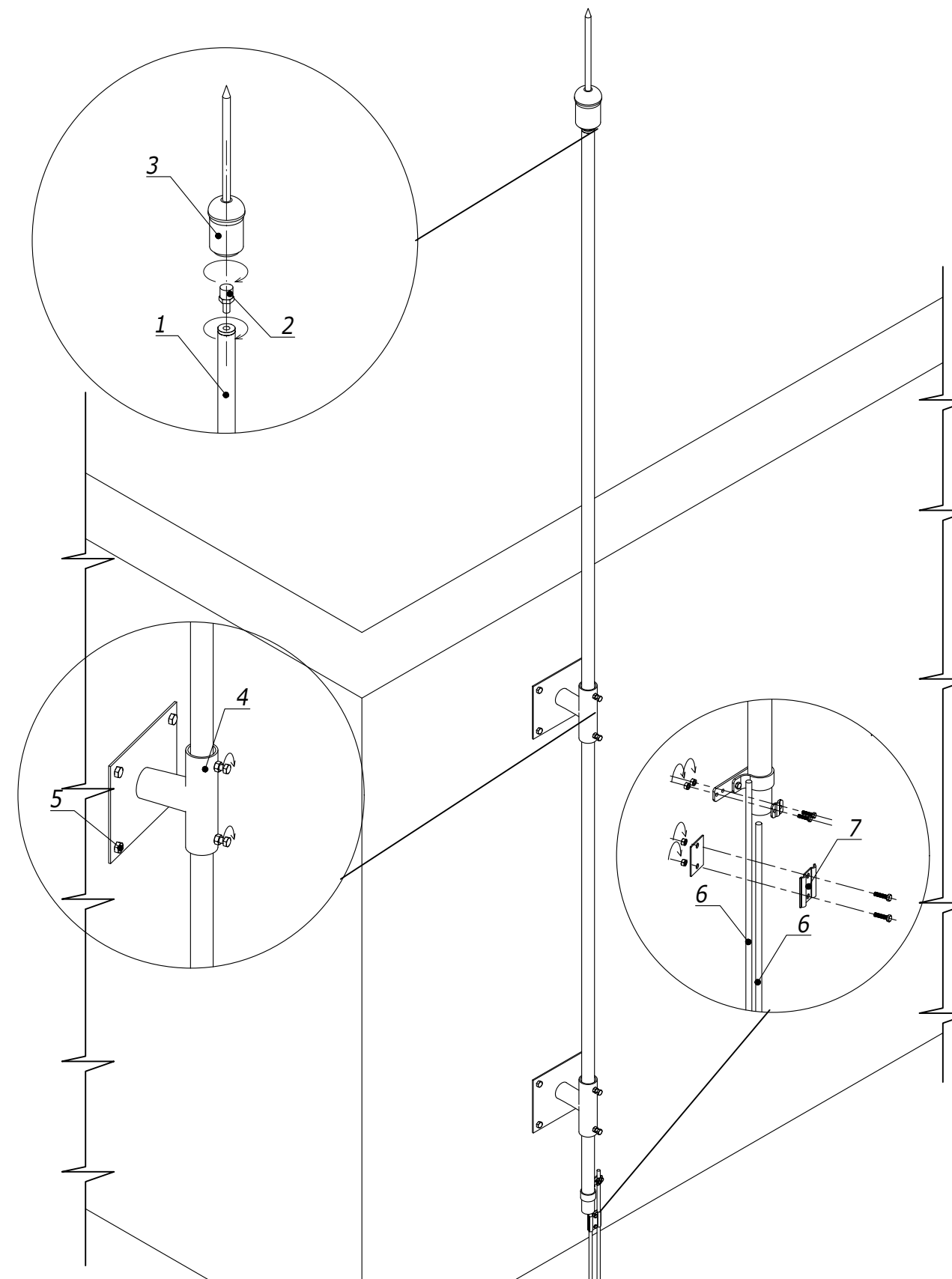
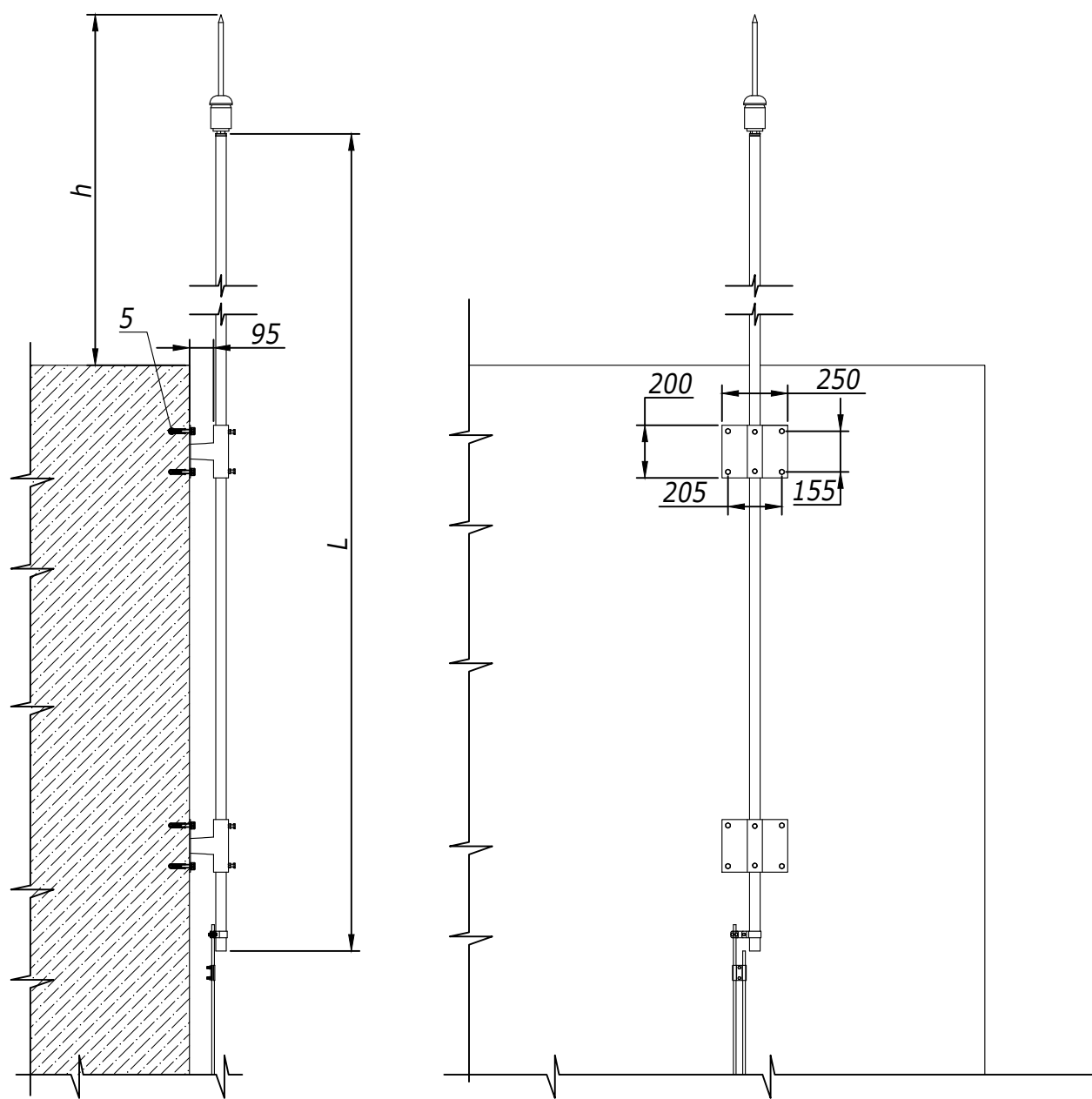
| Поз. | Наименование | Код | Кол. | Примечание |
|------|--------------------------------|-----------------|------|--------------------------|
| 1 | Молниеприемник на острый конек | NL6100...NL6200 | | Поставляется в комплекте |
| 2 | Универсальный соединитель | NE1302 | | |
| 3 | Пруток 8 мм | NC1008 | | |
| 4 | Кровельный саморез Ø4 мм | | | |

| | | | | |
|------|------|----------|-------|------|
| Изм. | Лист | № докум. | Подп. | Дата |
| | | | | |

DKC-2018.J.14

Лист

7

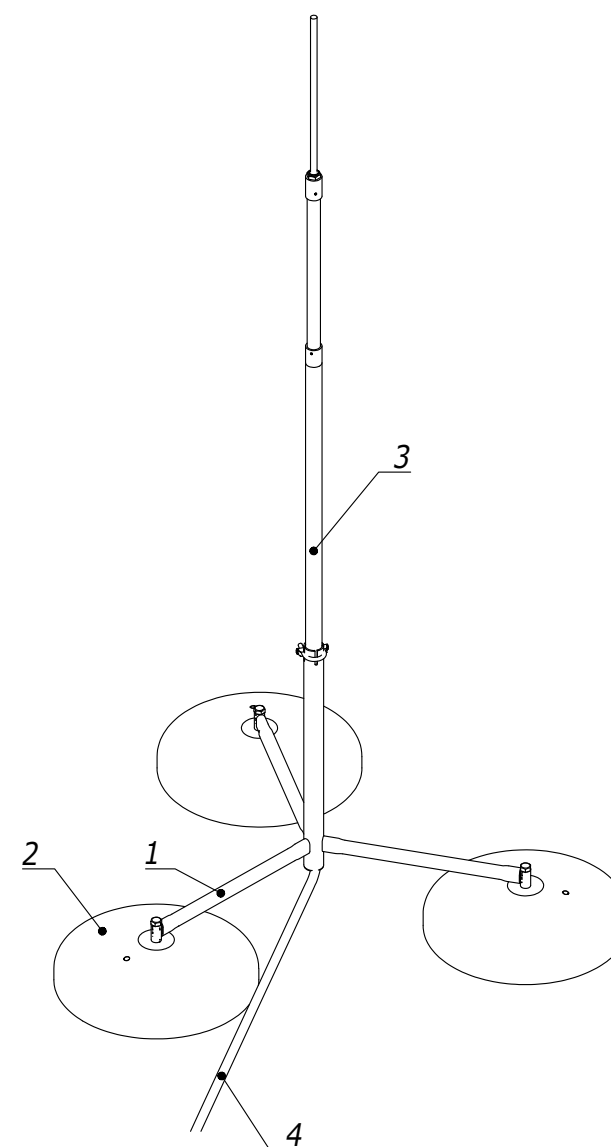
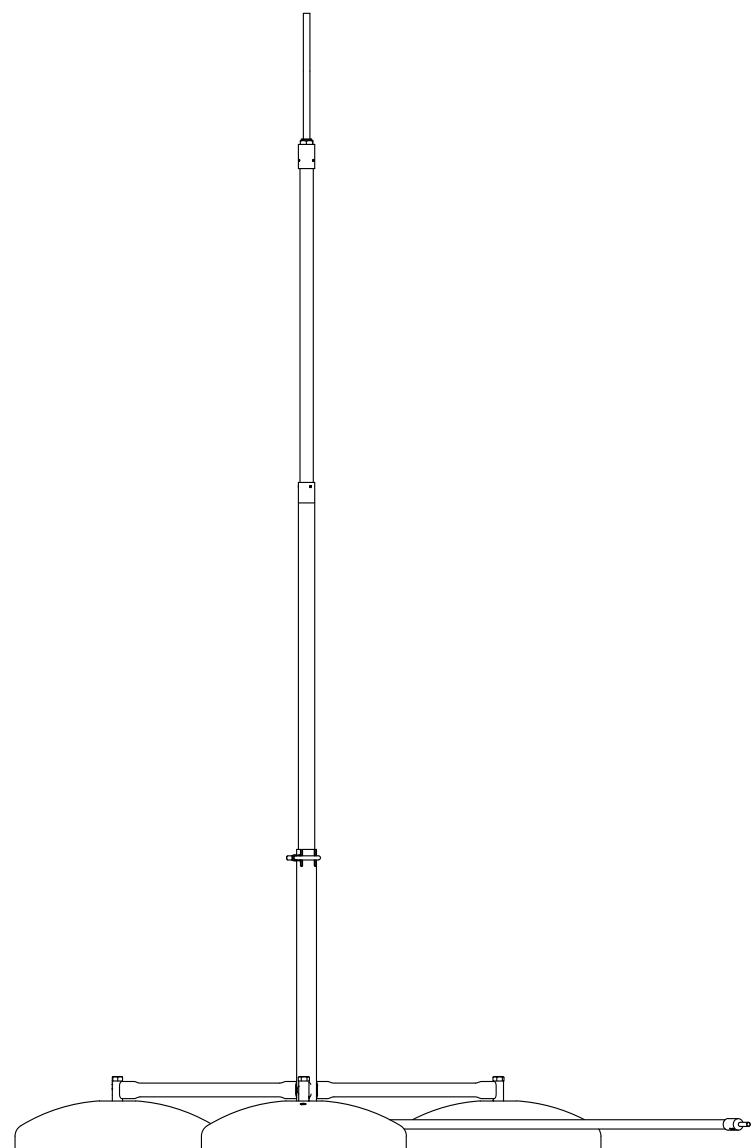


1. h - высота над защищаемым объектом согласно МЭК 62305-2

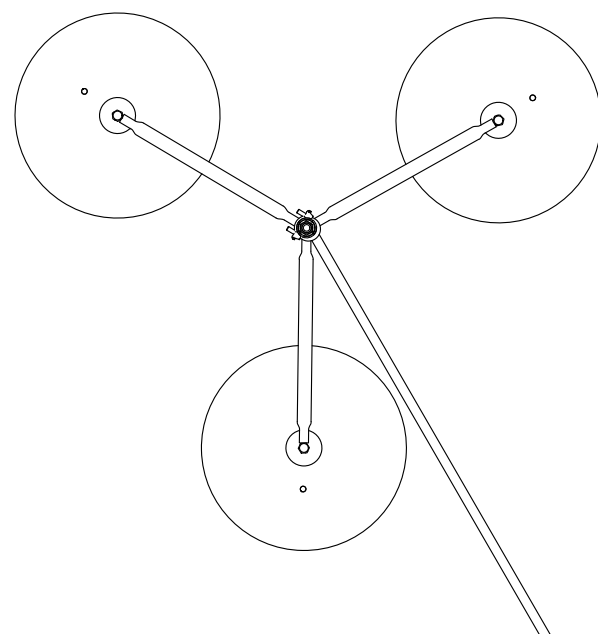
| Поз. | Наименование | Код | Кол. | Примечание |
|------|---|----------|------|-----------------------|
| 1 | Молниеприемная мачта | NL**** | 1 | $L=5000;6000;7000$ мм |
| 2 | Соединитель ESE молниеприемник - мачта | NG6607 | 1 | |
| 3 | ESE молниеприемник | NI00** | 1 | |
| 4 | Настенный держатель молниеприемной мачты, 52 мм | NL0100 | 2 | |
| 5 | Стандартный анкер со шпилькой М 10 | СМ441060 | 8 | |
| 6 | Пруток горячеоцинкованный | NC10** | 2 | |
| 7 | Параллельный зажим | NG3108 | 1 | |

Взам. инв. №
Подпись и дата
Инв. № подл.

| | | | | | |
|--|-------------------|------|--------|---------|------------|
| DKC-2018.J.15 | | | | | |
| Изм. | Кол.уч | Лист | № док. | Подпись | Дата |
| Разраб. | Тиунов И.А. | | | | 10.03.2018 |
| Пров. | Чередниченко Г.А. | | | | 10.03.2018 |
| Н.контр. | | | | | |
| Установка активной молниезащиты | | | | Стадия | Лист |
| Монтажный чертёж | | | | Р | 1 |
| Листов 1 | | | | | |



1. Прокладка изолированного токоотвода внутри мачты.

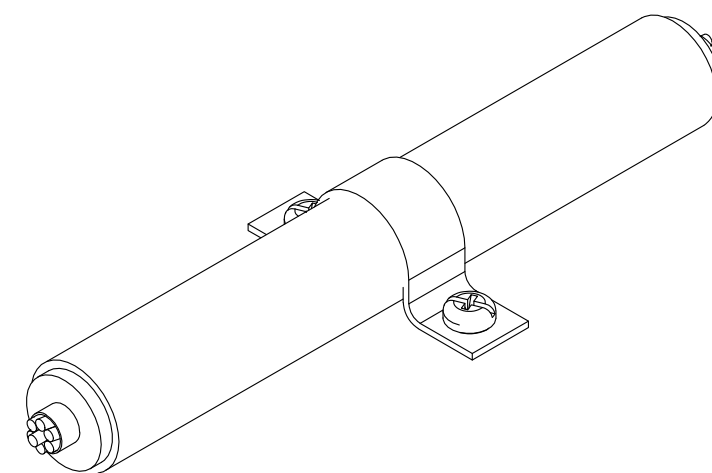
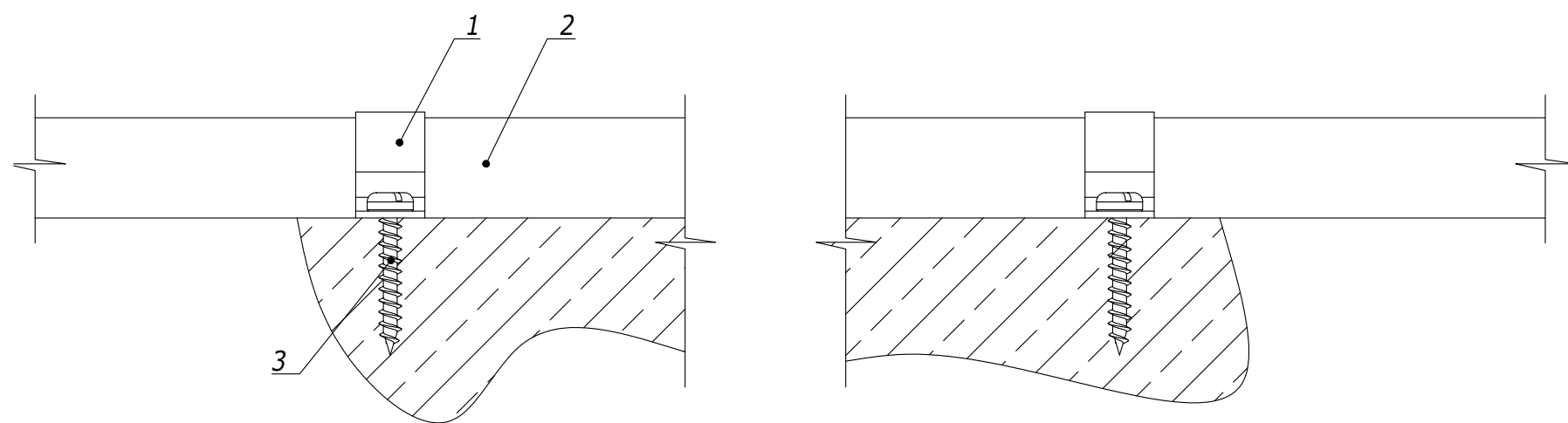
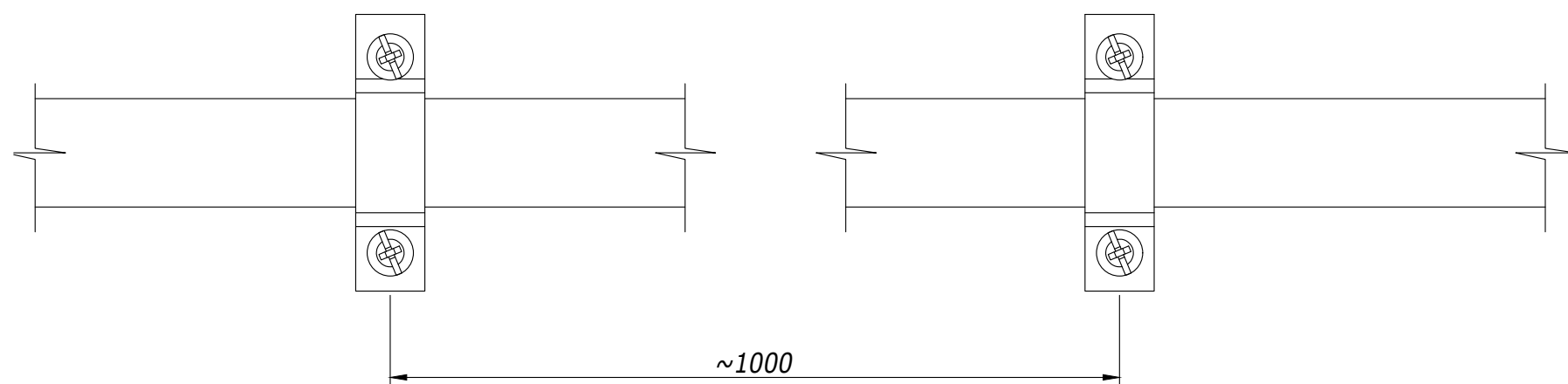


| Поз. | Наименование | Код | Кол. | Примечание |
|------|------------------------------------|----------|------|------------|
| 1 | Тренога для молниеприемных мачт | NL0700 | 1 | |
| 2 | Бетонное основание | NL0500 | 3 | |
| 3 | Изолированная молниеприемная мачта | NL****HV | 1 | |
| 4 | Изолированный токоотвод | NC9035 | | |

DKC-2018.J.16

| Изм. | Кол.уч. | Лист | N° док. | Подпись | Дата | | | | |
|----------|---------|------|---------|-------------------|------------|--|--------|------|--------|
| Разраб. | | | | Тиунов И.А. | 10.03.2018 | Установка изолированной молниеприемной мачты на плоской кровле Монтажный чертеж | Стадия | Лист | Листов |
| Пров. | | | | Чередниченко Г.А. | 10.03.2018 | | P | 1 | 1 |
| Н.контр. | | | | | | | | | |

Крепление скобой -держателем

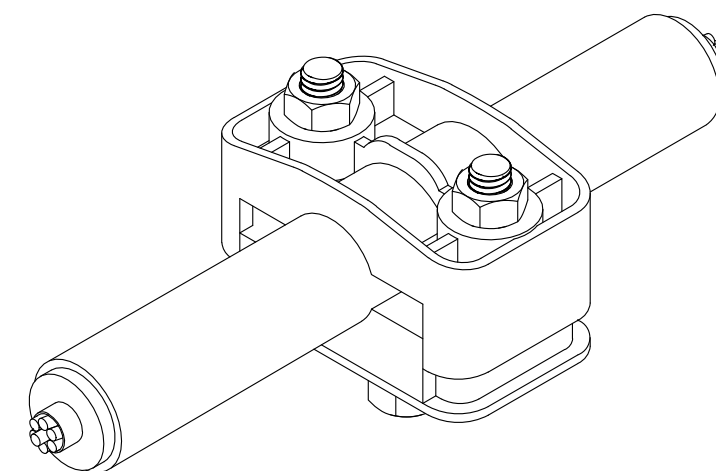
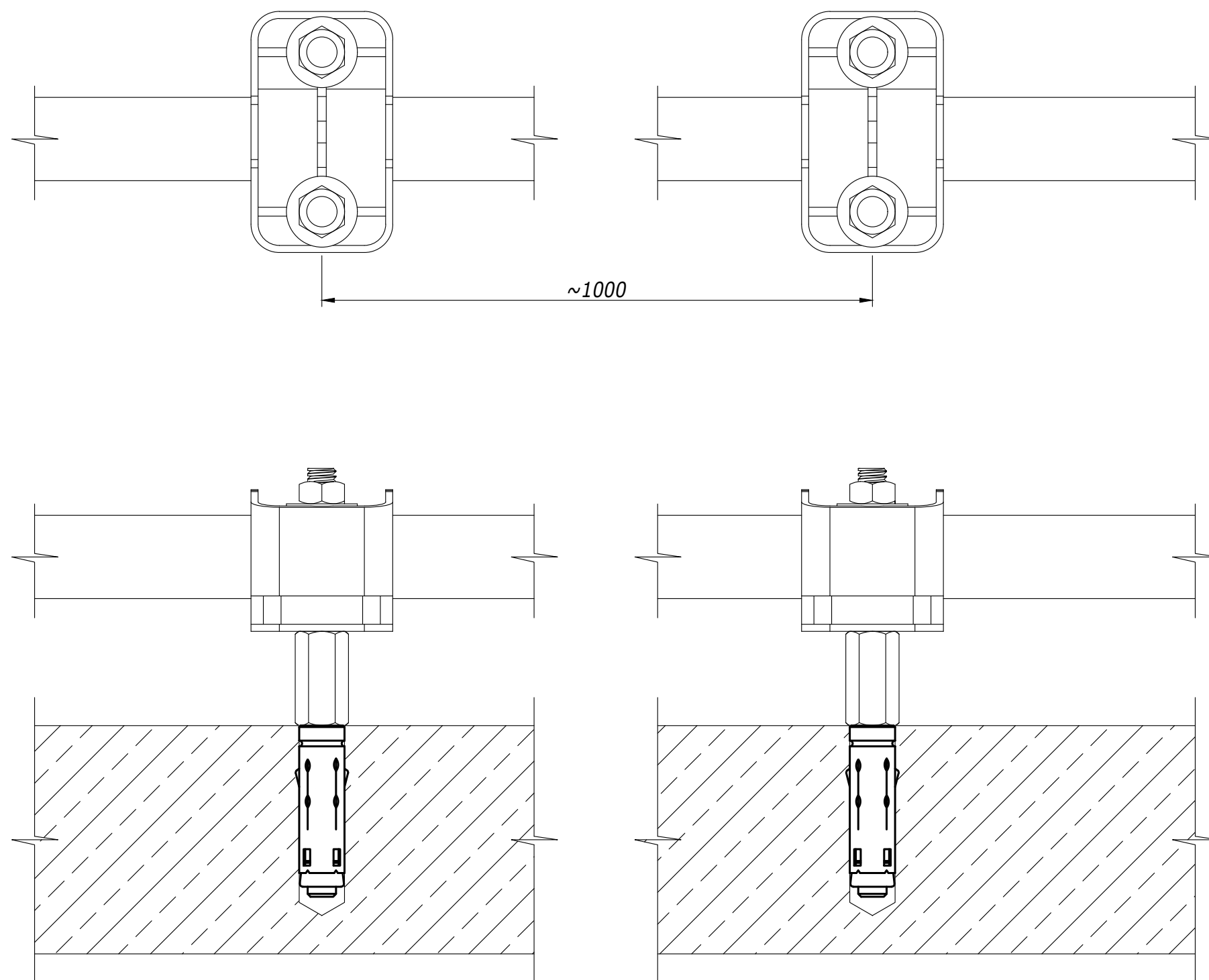


| | | |
|--------------|----------------|--------------|
| Инв. № подл. | Подпись и дата | Взам. инв. № |
|--------------|----------------|--------------|

| Поз. | Наименование | Код | Кол. | Примечание |
|------|-------------------------|--------|------|------------|
| 1 | Скоба держатель | NK2202 | | |
| 2 | Изолированный токоотвод | NC9035 | | |
| 3 | Саморез Ø4 мм | | | |

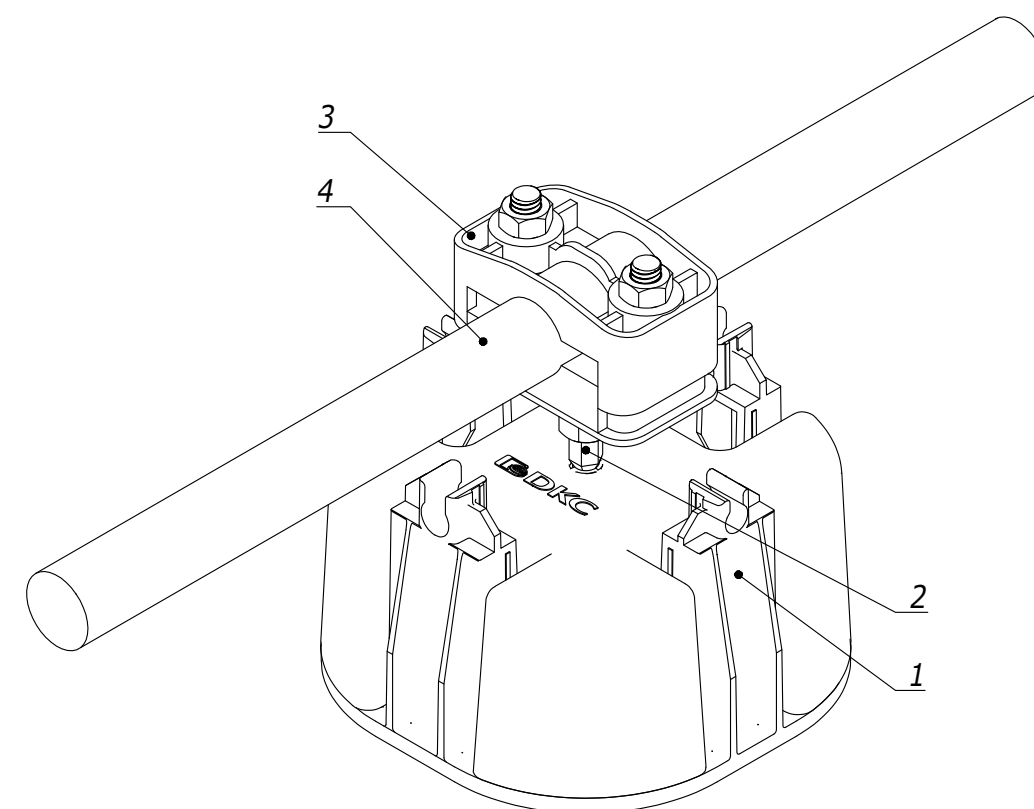
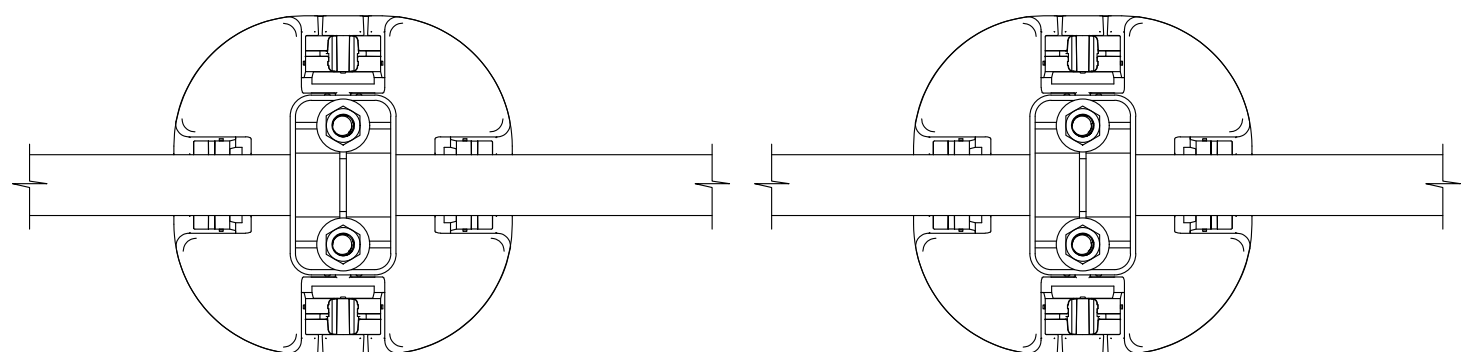
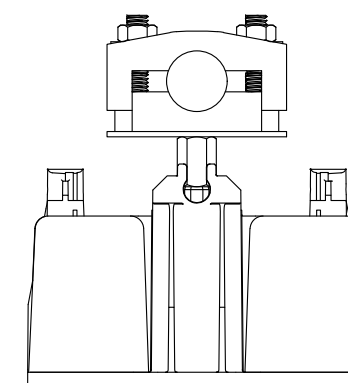
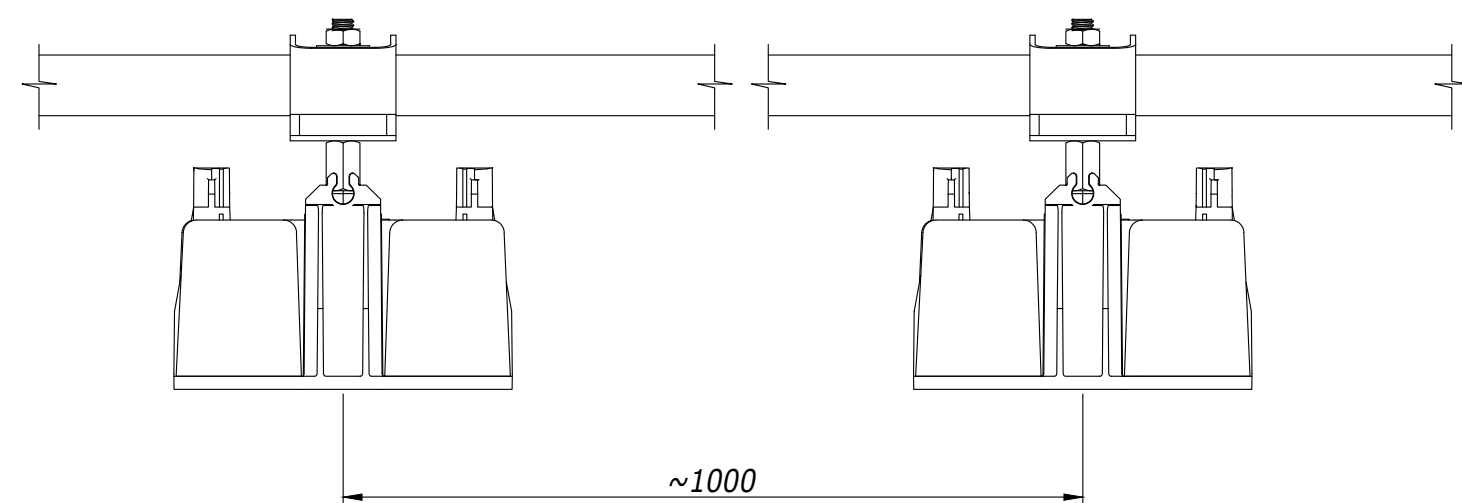
| Изм. | Кол.уч. | Лист | № док. | Подпись | Дата | DKC-2018.J.17 | | | |
|----------|---------|-------------------|--------|---------|------------|--|--------|------|--------|
| Разраб. | | Тиунов И.А. | | | 10.03.2018 | Установка изолированного токоотвода на плоской кровле/ фасаде | Стадия | Лист | Листов |
| Пров. | | Чередниченко Г.А. | | | 10.03.2018 | | P | 1 | 3 |
| Н.контр. | | | | | | | | | |
| | | | | | | Монтажный чертеж | | | |

Крепление универсальным держателем



| Поз. | Наименование | Код | Кол. | Примечание |
|----------------------|--|----------|-------|------------|
| 1 | Универсальный держатель изолированного токопровода | NK2201 | | |
| 2 | Изолированный токопровод | NC9035 | | |
| DKC-2018.J.17 | | | | Лист |
| Изм. | Лист | № докум. | Подп. | Дата |
| | | | | 2 |

Установка изолированного токоотвода на кровле



| Поз. | Наименование | Код | Кол. | Примечание |
|------|---|----------|------|------------|
| 1 | Универсальный держатель с бетоном | ND1000 | | |
| 2 | Шпилька - шуруп M8x60 | CM260806 | | |
| 3 | Универсальный держатель изолированного токоотвода | NK2201 | | |
| 4 | Изолированный токоотвод | NC9035 | | |

| | | | | |
|------|------|----------|-------|------|
| Изм. | Лист | № докум. | Подп. | Дата |
| | | | | |

DKC-2018.J.17

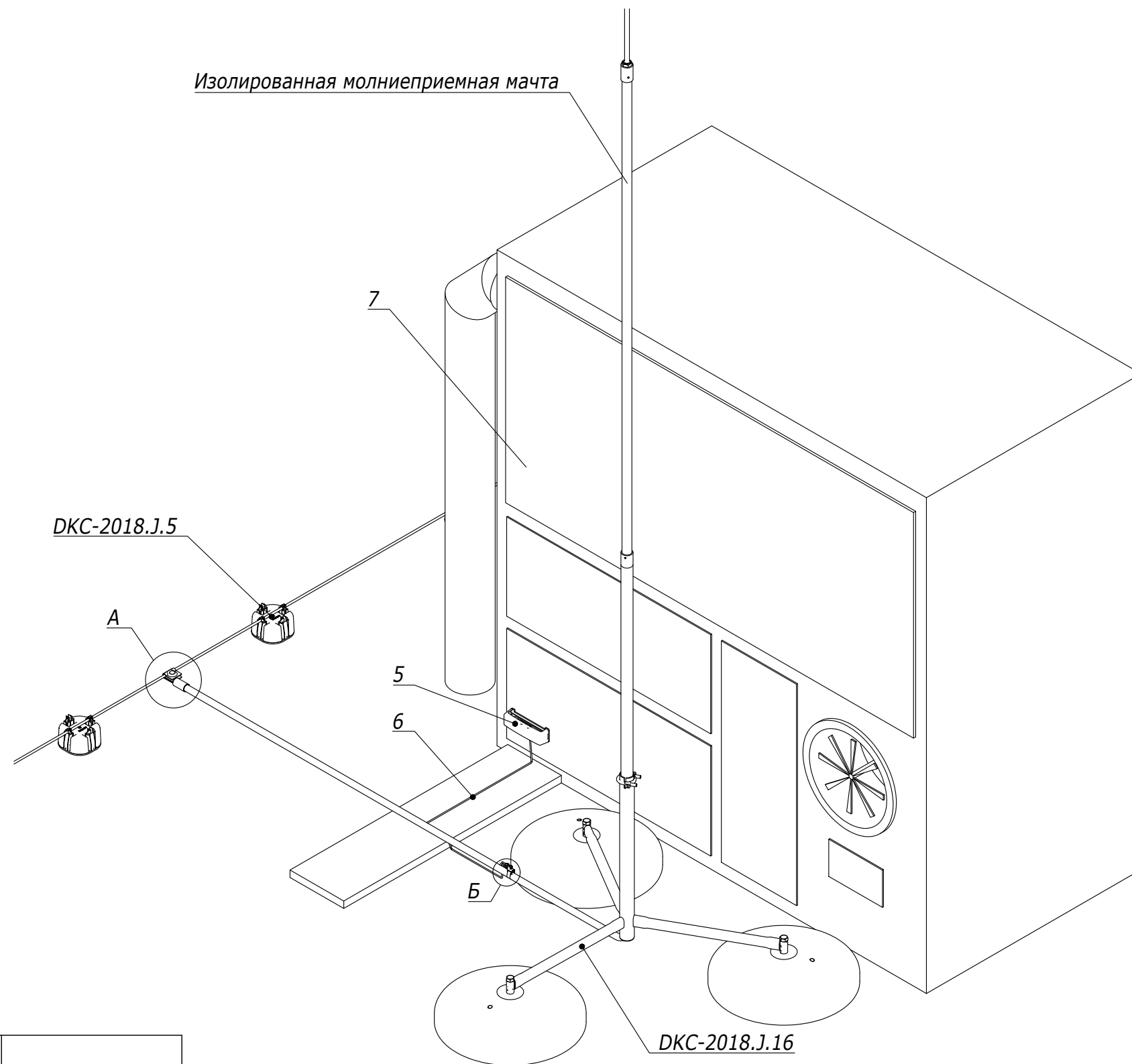
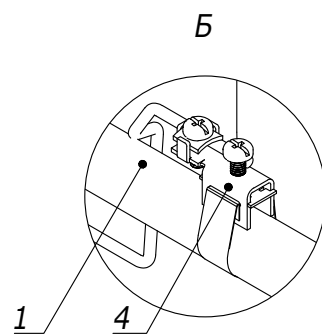
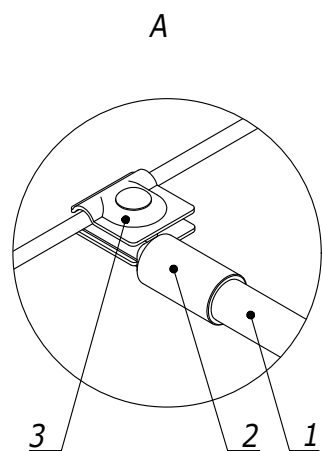
Лист

3

Взам. инв. №

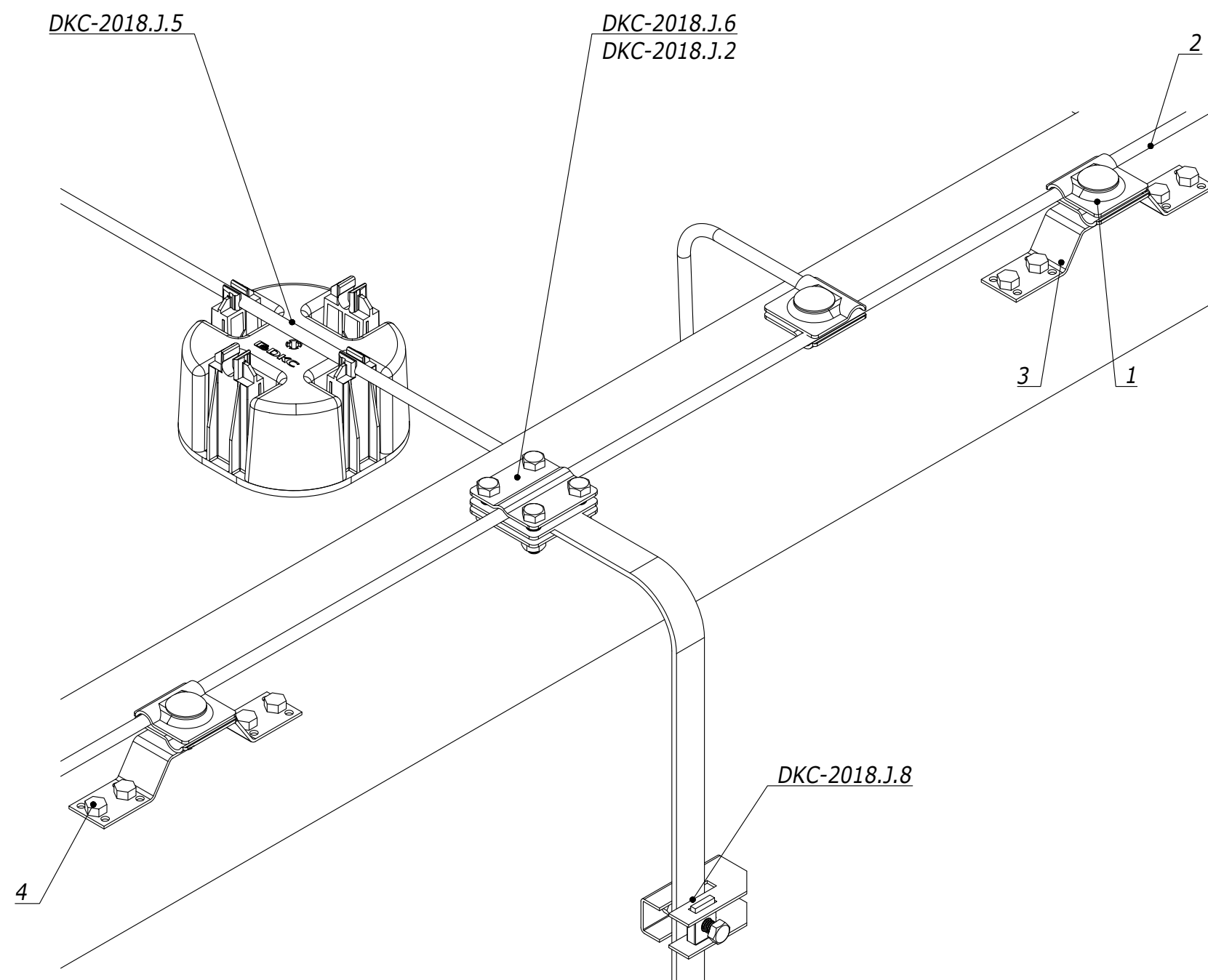
Подпись и дата

Инв. № подл.



| Взам. инв. № | Поз. | Наименование | Код | Кол. | Примечание |
|--------------|------|--|--------------------------|------|------------|
| | 1 | Изолированный токоотвод | NC9035 | | |
| | 2 | Установочный набор для подключения изолированного токоотвода | NK0001 | | |
| | 3 | Универсальный соединитель | NG3103 | | |
| | 4 | Хомут для уравнивания потенциалов | NE1100/ NE1101/NE1102 | | |
| | 5 | Шина уравнивания потенциалов | NE1001 | | |
| | 6 | Провод заземления | | | |
| | 7 | Защищаемое оборудование | | | |

| Изм. | Кол.уч. | Лист | № док. | Подпись | Дата | DKC-2018.J.18 | | | |
|----------|---------|-------------------|--------|---------|------------|--|--------|------|--------|
| Разраб. | | Тиунов И.А. | | | 10.03.2018 | Изолированная молниеприемная мачта на бетонных основаниях рядом с защищаемым оборудованием Монтажный чертёж | Стадия | Лист | Листов |
| Пров. | | Чередниченко Г.А. | | | 10.03.2018 | | Р | 1 | 1 |
| Н.контр. | | | | | | | | | |



Инв. № подл. Подпись и дата. Взам. инв. №

| Поз. | Наименование | Код | Кол. | Примечание |
|------|---------------------------------|----------|------|------------|
| 1 | Универсальный соединитель | NG3103 | | |
| 2 | Пруток 8 мм, горячеоцинкованный | NC1008 | | |
| 3 | Соединительная скоба | NA1201 | | |
| 4 | Стандартный анкер с болтом М6 | CM430645 | | |

| Изм. | Кол.уч. | Лист | № док. | Подпись | Дата |
|----------|---------|------|--------|-------------------|------------|
| Разраб. | | | | Тиунов И.А. | 10.03.2018 |
| Пров. | | | | Чередниченко Г.А. | 10.03.2018 |
| Н.контр. | | | | | |

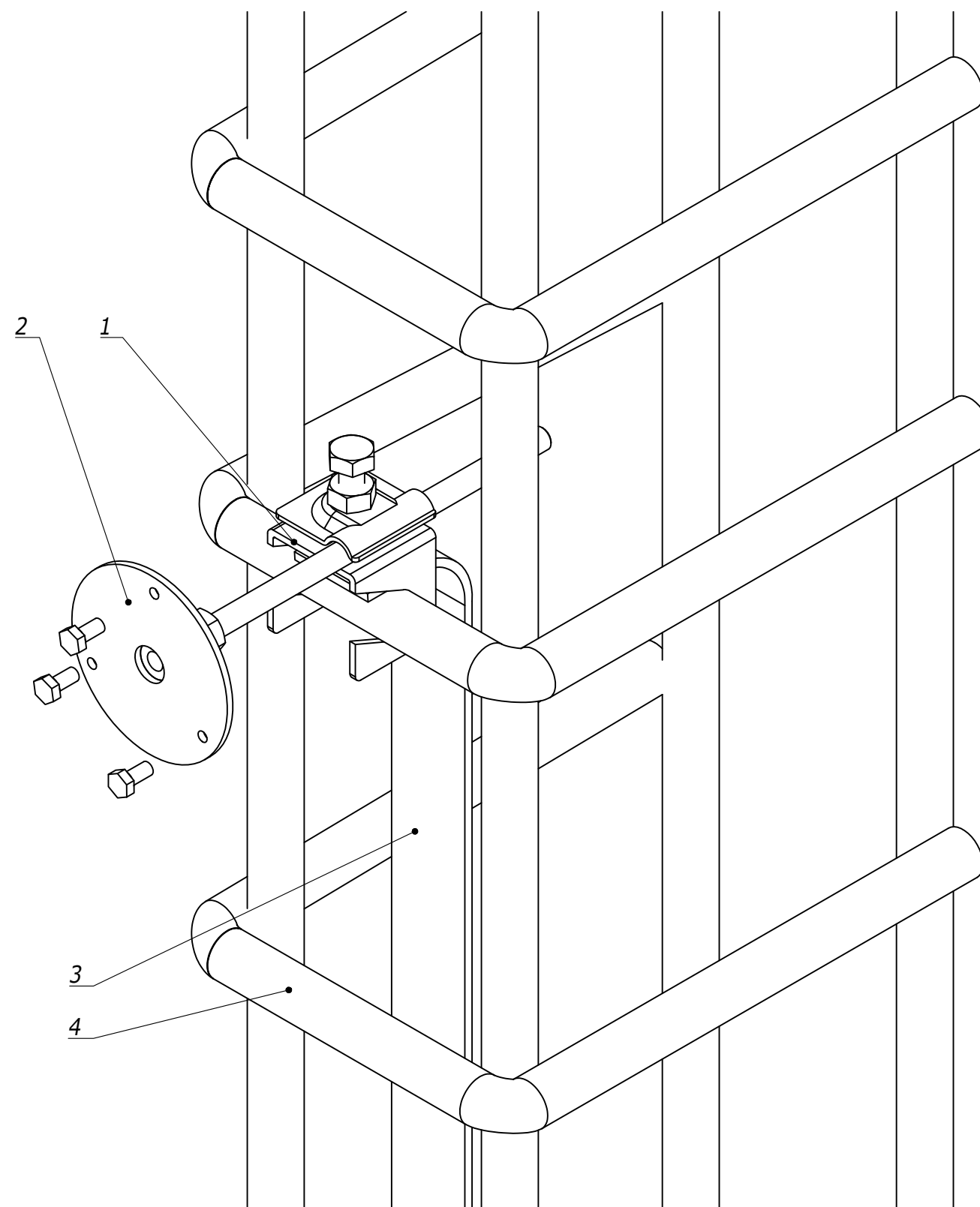
DKC-2018.J.19

Узел крепления молниеприемной сетки
на кровле с токоотводом

Монтажный чертеж

| Стадия | Лист | Листов |
|--------|------|--------|
| Р | 1 | 1 |

Формат А3



| Поз. | Наименование | Код | Кол. | Примечание |
|------|------------------------|--------|------|------------|
| 1 | Арматурный соединитель | ND2004 | | |
| 2 | Точка заземления М 10 | NE1003 | | |
| 3 | Полоса, 40x4 мм | NC2444 | | |
| 4 | Арматура здания | | | |

| Изм. | Кол.уч. | Лист | № док. | Подпись | Дата |
|----------|---------|------|-------------------|---------|------------|
| Разраб. | | | Тиунов И.А. | | 10.03.2018 |
| Пров. | | | Чередниченко Г.А. | | 10.03.2018 |
| Н.контр. | | | | | |

DKC-2018.J.20

Фундаментное заземление. Соединение
полосы и точки заземления с
арматурой.
Монтажный чертеж

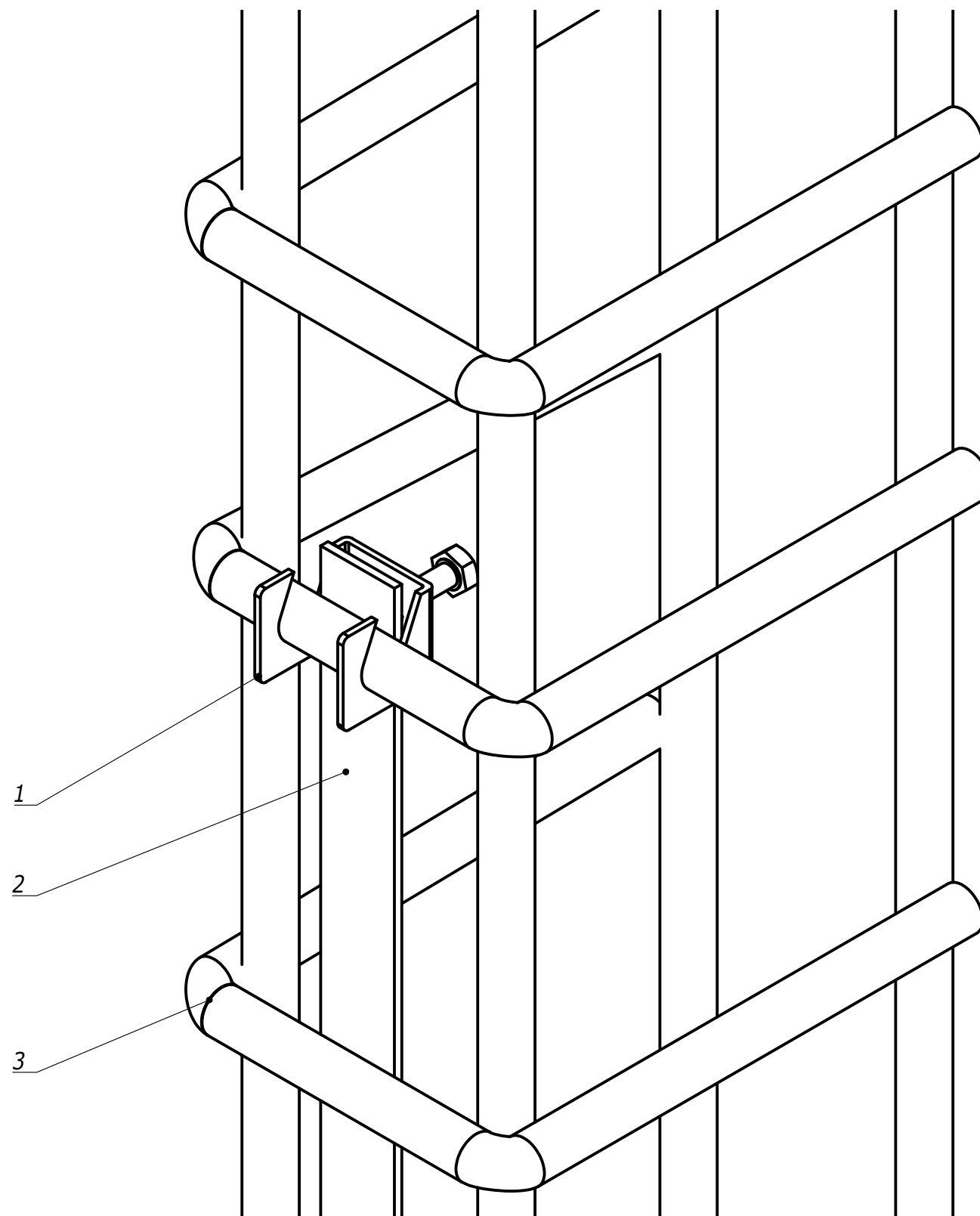
| Стадия | Лист | Листов |
|--------|------|--------|
| Р | 1 | 1 |

Формат А3

Взам. инв. №

Подпись и дата

Инв. № подл.



| | | |
|--------------|----------------|--------------|
| Инв. № подл. | Подпись и дата | Взам. инв. № |
| | | |

| Поз. | Наименование | Код | Кол. | Примечание |
|------|------------------|--------|------|------------|
| 1 | Арматурный зажим | ND2003 | | |
| 2 | Полоса, 40x4 мм | NC2444 | | |
| 3 | Арматура здания | | | |

| Изм. | Кол.уч. | Лист | № док. | Подпись | Дата |
|----------|---------|------|-----------------|---------|------------|
| Разраб. | | | Тиунов И.А. | | 10.03.2018 |
| Пров. | | | Чердиченко Г.А. | | 10.03.2018 |
| Н.контр. | | | | | |

DKC-2018.J.21

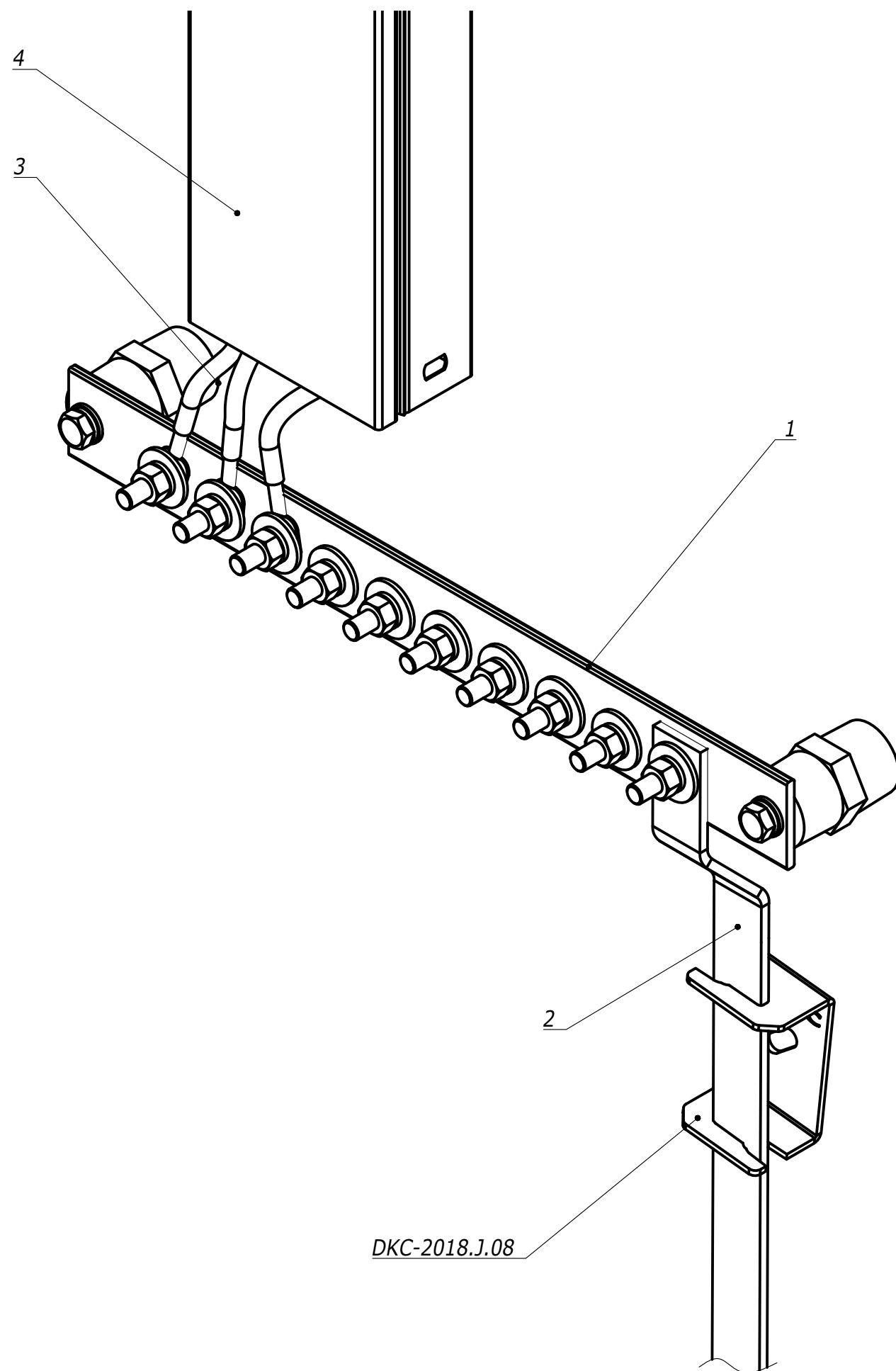
Монтаж полосы к арматуре.

Монтажный чертеж

| Стадия | Лист | Листов |
|--------|------|--------|
| Р | 1 | 1 |



Формат А3



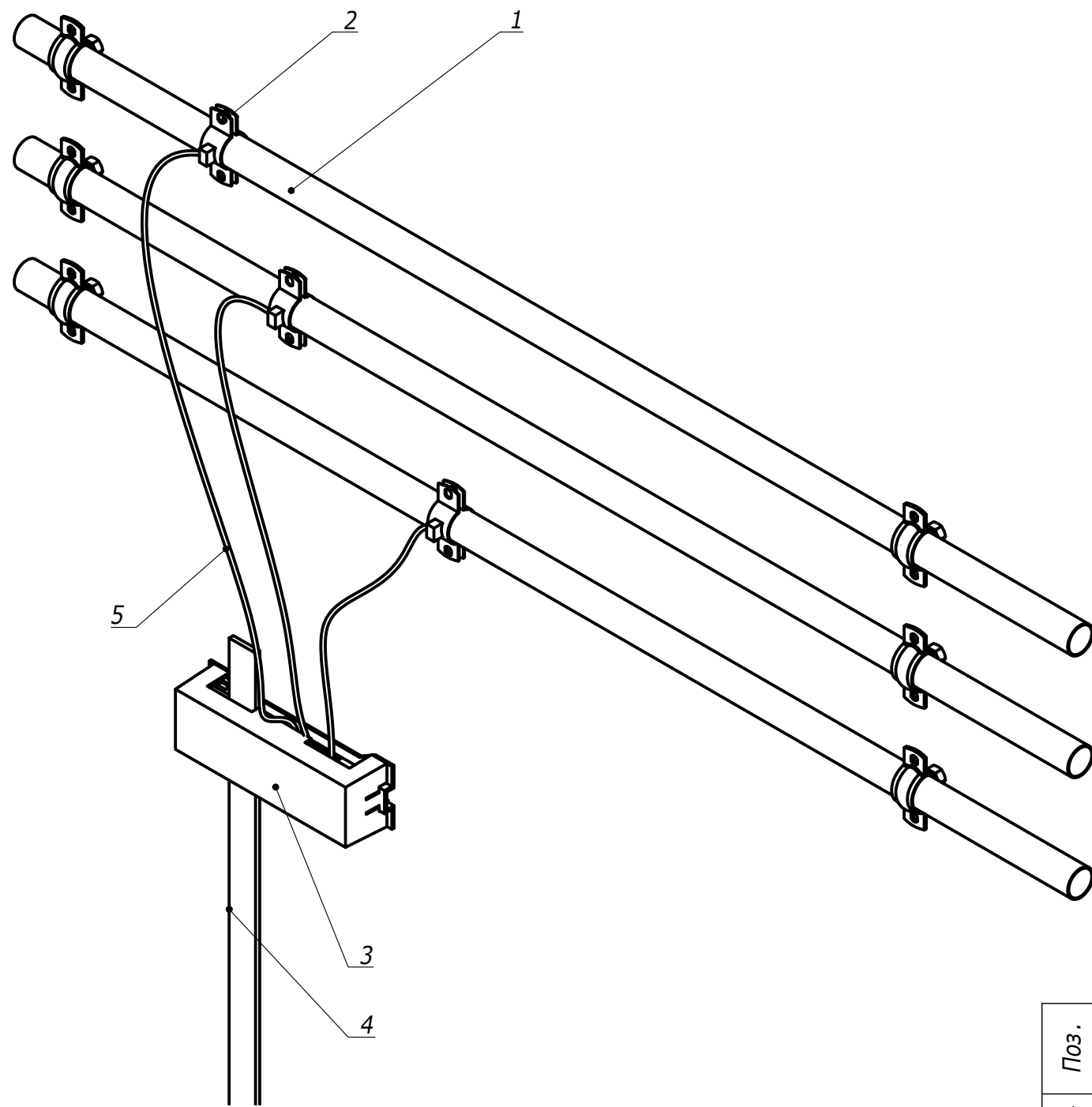
| Поз. | Наименование | Код | Кол. | Примечание |
|------|--------------------------|--------|------|------------|
| 1 | Главная заземляющая шина | NE2010 | | |
| 2 | Полоса, 25x4 мм | NC2254 | | |
| 3 | Кабель | | | |
| 4 | Лоток кабельный | | | |

| | | | | | |
|----------------------|--------|-------------------|--------|---------|------------|
| DKC-2018.J.22 | | | | | |
| Изм. | Кол.уч | Лист | № док. | Подпись | Дата |
| Разраб. | | Тиунов И.А. | | | 10.03.2018 |
| Пров. | | Чередниченко Г.А. | | | 10.03.2018 |
| Н.контр. | | | | | |

| | | |
|-------------------|------|--------|
| Подключение к ГЗШ | | |
| Монтажный чертеж | | |
| Стадия | Лист | Листов |
| Р | 1 | 1 |



| | | |
|--------------|----------------|--------------|
| Инв. № подл. | Подпись и дата | Взам. инв. № |
| | | |

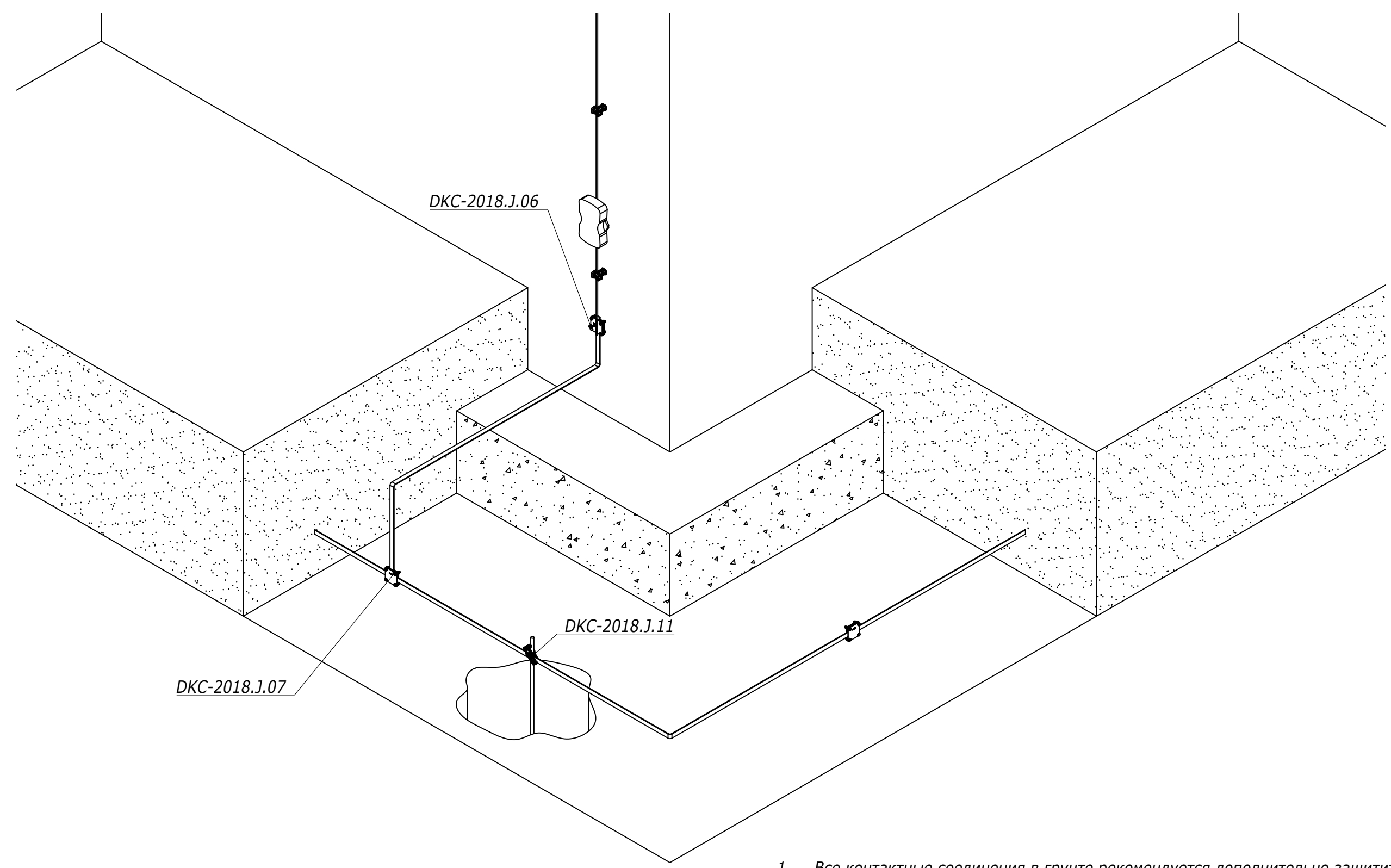


| | | |
|--------------|----------------|--------------|
| Инв. № подл. | Подпись и дата | Взам. инв. № |
| | | |

| Поз. | Наименование | Код | Кол. | Примечание |
|------|------------------------------|---------|------|------------|
| 1 | Труба стальная | | | |
| 2 | Хомут заземления для труб | 6042-** | | |
| 3 | Шина уравнивания потенциалов | NE1001 | | |
| 4 | Полоса 25x4 | NC2254 | | |
| 5 | Кабель | | | |

| | | | | | |
|-------------------------------|--------|-------------------|--------|---------|------------|
| DKC-2018.J.23 | | | | | |
| Изм. | Кол.уч | Лист | № док. | Подпись | Дата |
| Разраб. | | Тиунов И.А. | | | 10.03.2018 |
| Пров. | | Чередниченко Г.А. | | | 10.03.2018 |
| Н.контр. | | | | | |
| Заземление металлических труб | | | | | Стадия |
| Монтажный чертеж | | | | | Лист |
| | | | | | Листов |
| | | | | | Р |
| | | | | | 1 |
| | | | | | 1 |





1. Все контактные соединения в грунте рекомендуется дополнительно защитить антикоррозийной лентой NA1001.

| | | |
|--------------|----------------|--------------|
| Инв. № подл. | Подпись и дата | Взам. инв. № |
| | | |

| Изм. | Кол.уч. | Лист | № док. | Подпись | Дата |
|----------|---------|-----------------|--------|---------|------------|
| Разраб. | | Тиунов И.А. | | | 10.03.2018 |
| Пров. | | Чердиченко Г.А. | | | 10.03.2018 |
| Н.контр. | | | | | |

DKC-2018.J.21

Прокладка контура заземления по периметру здания.
Монтажный чертеж

| Стадия | Лист | Листов |
|--------|------|--------|
| Р | 1 | 1 |

